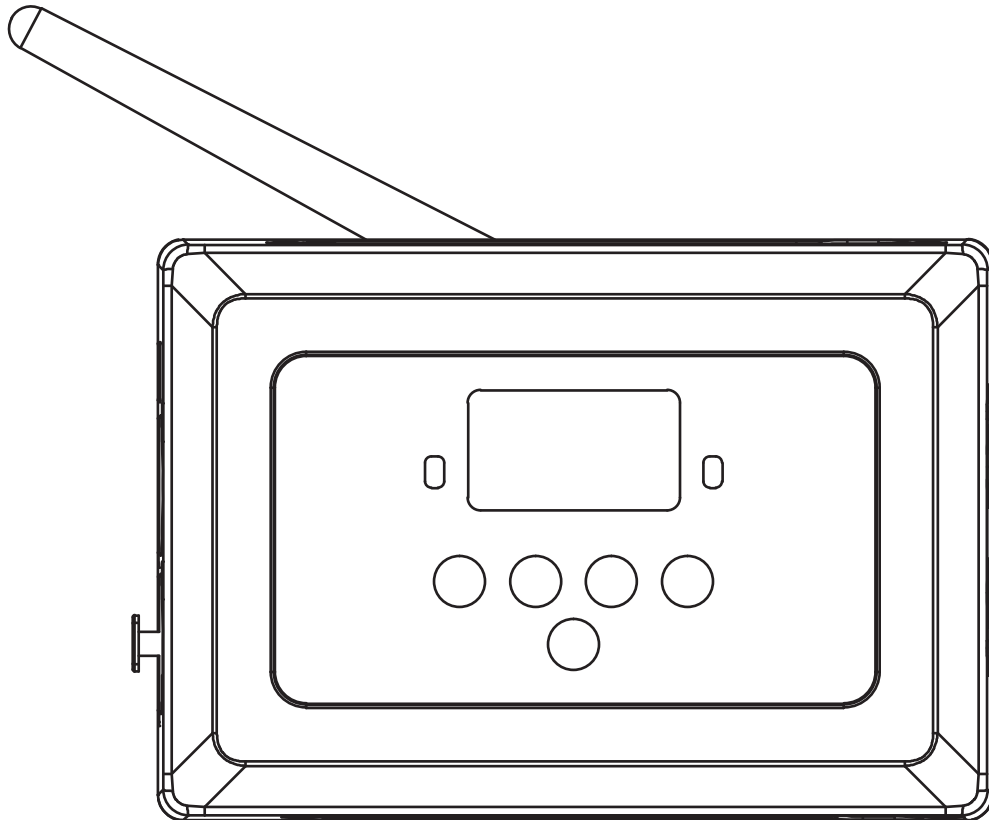


## Quick Reference Guide



## About This Guide

The D-Fi Hub Quick Reference Guide (QRG) has basic product information such as mounting, menu options, and DMX values. Download the User Manual from [www.chauvetdj.com](http://www.chauvetdj.com) for more details.

### Disclaimer

The information and specifications contained in this QRG are subject to change without notice.

### LIMITED WARRANTY

**FOR WARRANTY REGISTRATION AND COMPLETE TERMS AND CONDITIONS PLEASE VISIT OUR WEBSITE.**

**For Customers in the United States and Mexico:** [www.chauvetlighting.com/warranty-registration](http://www.chauvetlighting.com/warranty-registration).

**For Customers in the United Kingdom, Republic of Ireland, Belgium, the Netherlands, Luxembourg, France, and Germany:** [www.chauvetlighting.eu/warranty-registration](http://www.chauvetlighting.eu/warranty-registration).

Chauvet warrants that this product shall be free from defects in material and workmanship under normal use, for the period specified in, and subject to the exclusions and limitations set forth in the full limited warranty on our website. This warranty extends only to the original purchaser of the product and is not transferable. To exercise rights under this warranty, you must provide proof of purchase in the form of an original sales receipt from an authorized dealer that shows the product name and date of purchase. THERE ARE NO OTHER EXPRESS OR IMPLIED WARRANTIES. This warranty gives you specific legal rights. You may also have other rights that vary from state to state and country to country. This warranty is valid only in the United States, United Kingdom, Republic of Ireland, Belgium, the Netherlands, Luxembourg, France, Germany and Mexico. For warranty terms in other countries, please consult your local distributor.

### Safety Notes

These Safety Notes include important information about installation, use, and maintenance.



- ONLY connect this product to a grounded and protected circuit.
- Make sure the power cord is not crimped or damaged.
- Never disconnect this product from power by pulling on the cord.
- If mounting the product overhead, make sure there is adequate support for the product's weight and always secure the product using a safety cable.
- DO NOT allow flammable materials close to the product when it is operating.
- DO NOT touch the product's housing when it is operating because the housing can be very hot.
- The product is not intended for permanent installation
- The voltage of the outlet to which you are connecting this product must be within the range stated on the decal or rear panel of the product.
- This product is for indoor use only! (IP20) To prevent risk of fire or shock, do not expose this product to rain or moisture.



- Be sure that no ventilation slots on the unit's housing are blocked.
- Never connect this product to a dimmer or rheostat.
- Replace the fuse with the same type and rating.
- Never carry the product by the power cord. Use only the hanging bracket or handle to carry this product.
- The maximum ambient temperature is 104 °F (40 °C). Do not operate this product at higher temperatures.
- In the event of a serious operating problem, stop using immediately.
- DO NOT open this product. It contains no user-serviceable parts.
- To eliminate unnecessary wear and improve its lifespan, during periods of non-use completely disconnect the product from power via breaker or by unplugging it.

**FCC Compliance**

This equipment has been tested and found to comply with the limits for a Class B digital device, pursuant to part 15 of the FCC Rules. These limits are designed to provide reasonable protection against harmful interference in a residential installation. This equipment generates, uses and can radiate radio frequency energy and, if not installed and used in accordance with the instructions, may cause harmful interference to radio communications.

However, there is no guarantee that interference will not occur in a particular installation. If this equipment does cause harmful interference to radio or television reception, which can be determined by turning the equipment off and on, the user is encouraged to try to correct the interference by one or more of the following measures:

- (1) Reorient or relocate the receiving antenna.
- (2) Increase the separation between the equipment and receiver.
- (3) Connect the equipment into an outlet on a circuit different from that to which the receiver is connected.
- (4) Consult the dealer or an experienced radio/TV technician for help.

Caution: Any changes or modifications to this device not explicitly approved by manufacturer could void your authority to operate this equipment.

This device complies with part 15 of the FCC Rules. Operation is subject to the following two conditions: (1) This device may not cause harmful interference, and (2) this device must accept any interference received, including interference that may cause undesired operation.

**Contact**

Outside the U.S., U.K., Ireland, Benelux, France, Germany, or Mexico, contact your distributor to request support or return a product. Refer to [Contact Us](#) at the end of this QRG for contact information.

**What is Included**

- D-Fi Hub
- Power supply
- Quick Reference Guide

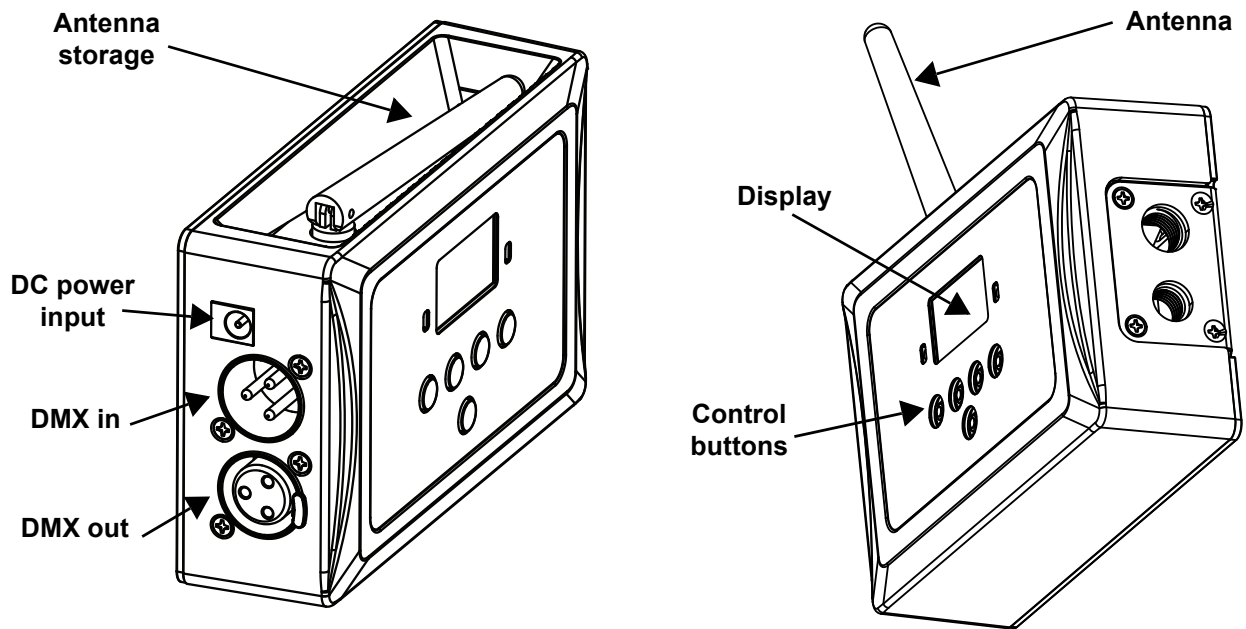
**To Begin**

Unpack your D-Fi Hub and make sure you have received all parts in good condition. If the box or contents appear damaged, notify the carrier immediately, not Chauvet.

**Description**

The D-Fi Hub is a transmitter and receiver that either receives D-Fi signals and transmits via a DMX cable, or receives data via a DMX cable and transmits D-Fi signals. It wirelessly synchronizes an unlimited number of D-Fi-ready fixtures and receivers simultaneously. It is small and compact with sturdy antenna. Built-in options include manual or automatic channel selection. Mounting options include a built-in hook and loop fastener strap, keyhole mounting holes and threaded mounting holes. The D-Fi Hub is fully FCC/RTTE compliant.

**Overview**



### AC Power

This product has an auto-ranging power supply that works with an input voltage range of 100 to 240 VAC, 50/60 Hz. It runs on 9 VDC, 500 mA.

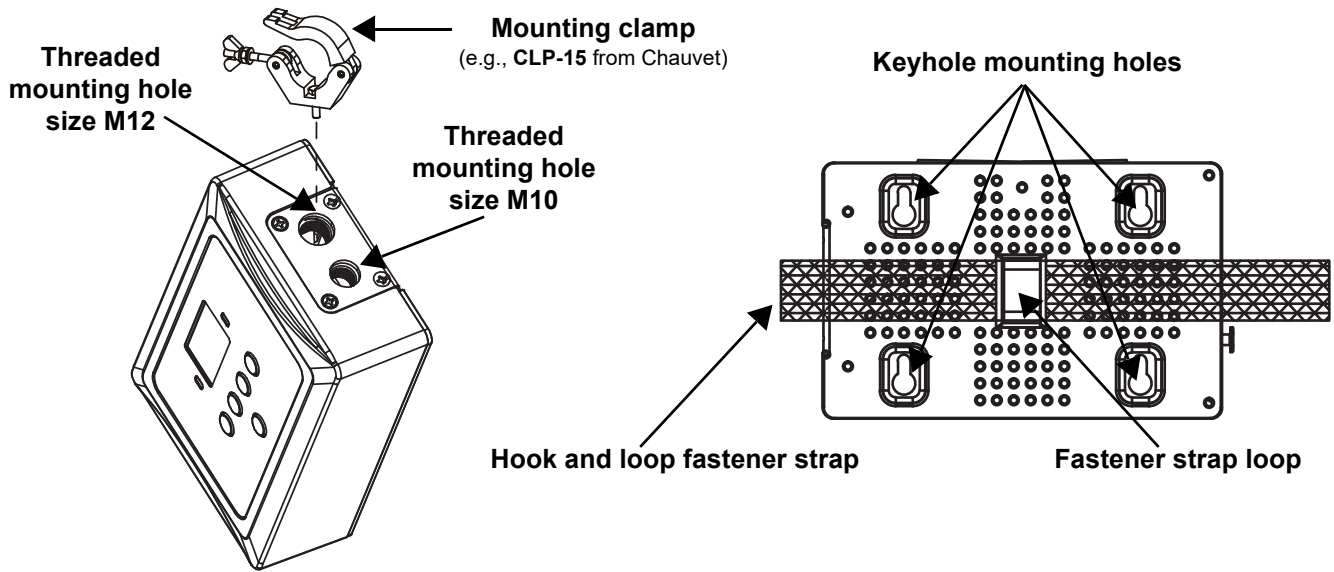


To eliminate wear and improve its lifespan, during periods of non-use completely disconnect the product from power via breaker or by unplugging it.

### Mounting

Before mounting this product, read the [Safety Notes](#).

#### Mounting Diagram



### Control Panel Description

Button	Function
<MENU>	Selects the menu or exits from the current menu or function
<UP>	Navigates upwards through the menu list and increases the numeric value when in a function
<DOWN>	Navigates downwards through the menu list and decreases the numeric value when in a function
<ENTER>	Enables the currently displayed menu or sets the currently selected value into the selected function
<AUTO SYNC>	Detects the D-Fi signal for synchronization of products

### Menu Map

Main Level	Programming Levels		Description
Settings	Receive Manual	CH01-16	Allows selection of a specific D-Fi channel for receiving signal
	Transmit Manual	CH01-16	Allows selection of a specific D-Fi channel for transmitting signal
	Receive Auto		Triggers the D-Fi Hub to auto-select a channel for receiving signal
	Transmit Auto		Triggers the D-Fi Hub to auto-select a channel for transmitting signal

## Configuration

The D-Fi™ Hub can be used two ways:

- It can be connected to any DMX controller and transmit to D-Fi™-compatible lights.
- It can be connected to any DMX lights and receive from a D-Fi™-compatible controller.

### To transmit

To connect the D-Fi™ Hub to a DMX controller and configure it to transmit to D-Fi™-compatible lights, do the following:

1. Connect the hub to the controller using a DMX cable.
2. Connect the hub to power.
3. If the display shows **Transmit Manual <CHXX>**, where **XX** is a value between **01** and **16**, the hub is already configured for manual transmission.
4. Press **<MENU>** and the display shows **Settings** with 2 words underneath.
5. Press **<ENTER>** and the 2 words become highlighted.
6. Use **<UP>** or **<DOWN>** to cycle through the highlighted options until the display shows **Transmit Manual**.



**Selecting Transmit Auto automatically detects a transmission signal when used in conjunction with <AUTO SYNC>.**

7. Press **<ENTER>** and the display shows **Transmit Manual** with **<CHXX>** highlighted, where **XX** is a value between **01** and **16**.
8. Use **<UP>** or **<DOWN>** to cycle through the highlighted channel options and select the channel to use for D-Fi™ transmission.
9. Press **<ENTER>** and the display shows **Transmit Manual <CHXX>**, where **XX** is the channel selected in step 8.

The hub is now configured for manual signal transmission.



**All the lights must be set to the D-Fi channel shown on the hub's display.**

### To receive

To connect the D-Fi™ Hub to any DMX lights and configure it to receive D-Fi™ signals from a D-Fi™-compatible hub, do the following:

1. Connect the hub to the lights using a DMX cable.
2. Connect the hub to power.
3. If the display shows **Receive Manual <CHXX>**, where **XX** is a value between **01** and **16**, the hub is already configured for manual reception.
4. Press **<MENU>** and the display shows **Settings** with 2 words underneath.
5. Press **<ENTER>** and the 2 words become highlighted.
6. Use **<UP>** or **<DOWN>** to cycle through the highlighted options until the display shows **Receive Manual**.



**Selecting Receive Auto automatically detects a transmission signal when used in conjunction with <AUTO SYNC>.**

7. Press **<ENTER>** and the display shows **Receive Manual** with **<CHXX>** highlighted, where **XX** is a value between **01** and **16**.
8. Use **<UP>** or **<DOWN>** to cycle through the highlighted channel options and select the channel to use for D-Fi™ transmission.
9. Press **<ENTER>** and the display shows **Receive Manual <CHXX>**, where **XX** is the channel selected in step 8.

The hub is now configured for manual signal reception.



**The controller must be set to the D-Fi channel shown on the hub's display.**



- Information about using D-Fi lights and controllers is in the product manuals at the Chauvet website: <http://www.chauvetlighting.com/product-manuals-literature/>.
- Information about DMX is in the Chauvet DMX Primer at: [http://www.chauvetlighting.com/downloads/DMX\\_Primer\\_rev05\\_WO.pdf](http://www.chauvetlighting.com/downloads/DMX_Primer_rev05_WO.pdf).

## Acerca de esta guía

La Guía de referencia rápida (GRR) del D-Fi Hub contiene información básica sobre el producto, como montaje, opciones de menú y valores DMX. Descargue el manual de usuario de [www.chauvetdj.com](http://www.chauvetdj.com) para una información más detallada.

## Exención de responsabilidad

La información y especificaciones contenidas en esta GRR están sujetas a cambio sin previo aviso.

## GARANTÍA LIMITADA

**PARA VER EL REGISTRO DE GARANTÍA Y LOS TÉRMINOS Y CONDICIONES COMPLETOS, VISITE NUESTRO SITIO WEB.**

**Para clientes en los Estados Unidos y México:** [www.chauvetlighting.com/warranty-registration](http://www.chauvetlighting.com/warranty-registration).

**Para clientes en Reino Unido, República de Irlanda, Bélgica, Países Bajos, Luxemburgo, Francia y Alemania:** [www.chauvetlighting.eu/warranty-registration](http://www.chauvetlighting.eu/warranty-registration).

Chauvet garantiza que este producto estará libre de defectos de material y mano de obra en condiciones de uso normales, durante el periodo especificado, sujeto siempre a las exclusiones y limitaciones establecidas en la garantía limitada completa de nuestro sitio web. Esta garantía se concede únicamente al comprador original del producto y no es transferible. Para ejercer los derechos que otorga esta garantía, usted debe proporcionar una prueba de compra en forma de un recibo de compra original, expedido por un distribuidor autorizado, donde figure el nombre del producto y la fecha de compra. **NO EXISTEN OTRAS GARANTÍAS EXPRESAS NI IMPLÍCITAS.** Esta garantía le otorga derechos legales específicos. Es posible que a usted le asistan otros derechos, que variarán dependiendo del estado o del país. Esta garantía solamente es válida en los Estados Unidos, Reino Unido, República de Irlanda, Bélgica, Países Bajos, Luxemburgo, Francia, Alemania y México. Para conocer los términos de garantía en otros países, consulte a su distribuidor local.

## Notas de seguridad

Estas notas de seguridad incluyen información importante sobre el montaje, uso y mantenimiento.



- Conecte este producto SOLO a un circuito con toma de tierra y protegido.
- Desconecte siempre de la alimentación antes de la limpieza o sustitución del fusible.
- Asegúrese de que el cable de alimentación no está retorcido ni estropeado.
- Nunca desconecte este producto de la alimentación tirando del cable.
- Cuando monte este producto en alto, use un cable de seguridad.
- NO permita la presencia de materiales inflamables cerca de la unidad cuando esté en funcionamiento.
- NO toque este producto cuando esté en funcionamiento, pues podría estar caliente.
  
- Este producto no está cocebido para una instalación permanente.
- La tensión del enchufe al que conecte este producto ha de estar en el rango establecido en el grabado o en el panel posterior del producto.
- ¡Este producto es para uso en interiores solamente! (IP20) Para evitar riesgos de incendio o descarga, no exponga este producto a la lluvia o la humedad.
- Monte siempre este producto en una ubicación con ventilación adecuada, al menos a 20 in (50 cm) de superficies adyacentes.



- Asegúrese de que ninguna ranura de ventilación en la carcasa de la unidad queda bloqueada.
- Nunca conecte este producto a un atenuador o reostato.
- Sustituya el fusible con uno del mismo tipo y categoría.
- Use SOLAMENTE los soportes de colgar/montar o el listón para mover este producto.
- La temperatura ambiente máxima es de 104 °F (40 °C). No haga funcionar este producto a temperaturas más altas.
- En caso de un problema grave de funcionamiento, deje de usarlo inmediatamente.
- NO abra este producto. No contiene piezas reparables por el usuario.
- Para evitar un desgaste innecesario y alargar su vida útil, desconecte completamente el producto mediante el interruptor o desenchufándolo durante periodos en que no se use.

## Declaración de la FCC

Este equipo se ha probado y se ha determinado que cumple los límites correspondientes a un dispositivo digital de Clase B, de conformidad con la parte 15 de las normas de la FCC. Estos límites están diseñados para proporcionar una protección razonable frente a las interferencias perjudiciales en una instalación de carácter doméstico. Este equipo genera, utiliza y puede emitir energía de radiofrecuencia y, si no se instala y utiliza conforme a las instrucciones, puede causar interferencias perjudiciales en las comunicaciones por radio. Sin embargo, no existe garantía de que no se producirán interferencias en una instalación determinada. Si este equipo causa interferencias perjudiciales en la recepción de radio o televisión, lo que puede determinarse apagando y encendiendo el equipo, se recomienda al usuario que intente corregir las interferencias adoptando una o más de las siguientes medidas:

1. Reorientar o reubicar la antena receptora.
2. Aumentar la distancia de separación entre el equipo y el receptor.
3. Conectar el equipo a una toma en un circuito diferente a aquel en el que esté conectado el receptor.
4. Consultar al distribuidor o a un técnico de radio/TV experimentado para obtener ayuda.

Precaución: Cualquier cambio o modificación que no haya sido expresamente autorizado por la parte responsable de conformidad puede anular la potestad del usuario para hacer funcionar el equipo. Este dispositivo cumple la parte 15, parte B de las normas FCC. El funcionamiento está supeditado al cumplimiento de estas dos condiciones: (1) Este dispositivo no puede causar interferencias perjudiciales y (2) este dispositivo debe aceptar cualquier interferencia recibida, incluyendo las interferencias que puedan causar un funcionamiento no deseado.

## Contacto

Fuera de EE. UU., Reino Unido, Irlanda, Benelux, Francia, Alemania o México póngase en contacto con su distribuidor para solicitar asistencia o devolver un producto. Consulte [Contact Us](#) al final de este GRR para información de contacto.

## Qué va incluido

- D-Fi Hub
- Cable de alimentación
- Guía de referencia rápida

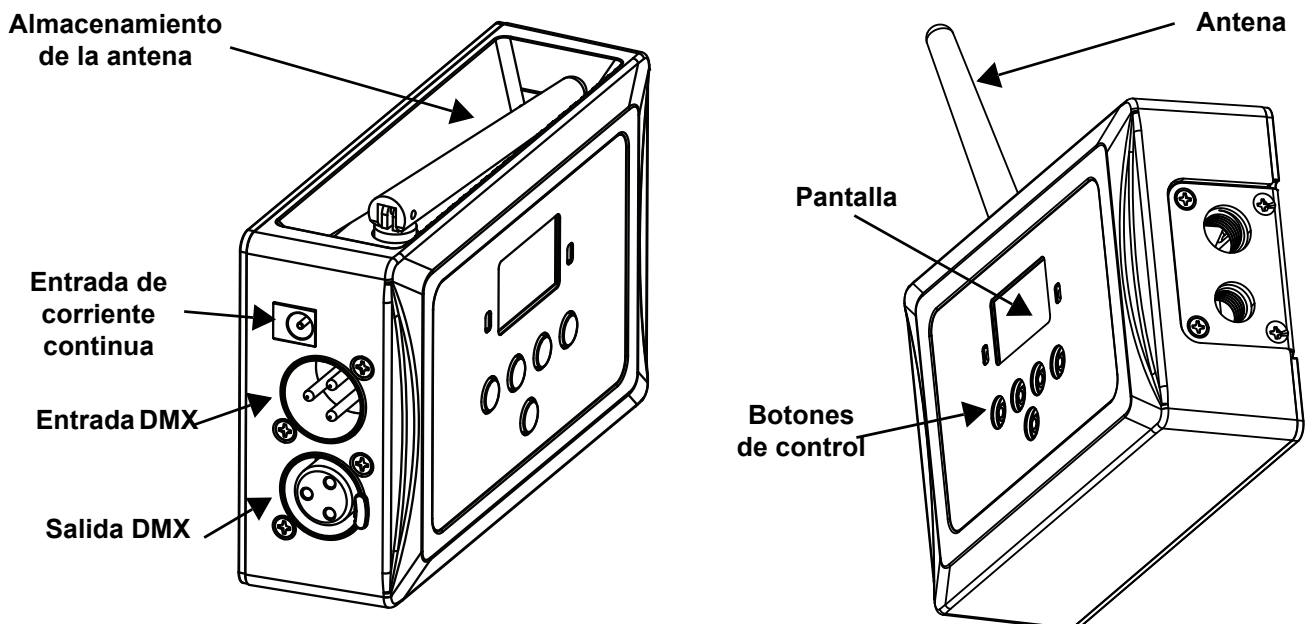
## Para empezar

Desembale su D-Fi Hub y asegúrese de que ha recibido todas las partes en buen estado. Si la caja o los componentes parecen dañados, notifíquese inmediatamente al transportista, no a Chauvet.

## Descripción

El D-Fi Hub es un transmisor y receptor que recibe señales D-Fi y transmite a través de un cable DMX o bien recibe datos por un cable DMX y transmite señales D-Fi. Sincroniza sin cables un número ilimitado de dispositivos y receptores con capacidad D-Fi simultáneamente. Es pequeño y compacto, con antena robusta. Las opciones integradas incluyen la selección de canal manual o automática. Las opciones de montaje incluyen una tira integrada de ajuste con enganche y broche, agujeros de montaje en forma de cerradura y agujeros de montaje con rosca. El D-Fi Hub cumple totalmente con FCC/RTTE.

## Vista General





### Corriente alterna

Este producto tiene una fuente de alimentación con detección automática que puede funcionar con un rango de tensión de entrada de 100–240 VCA, 50/60 Hz. Funciona a 9 VCC, 500 mA.

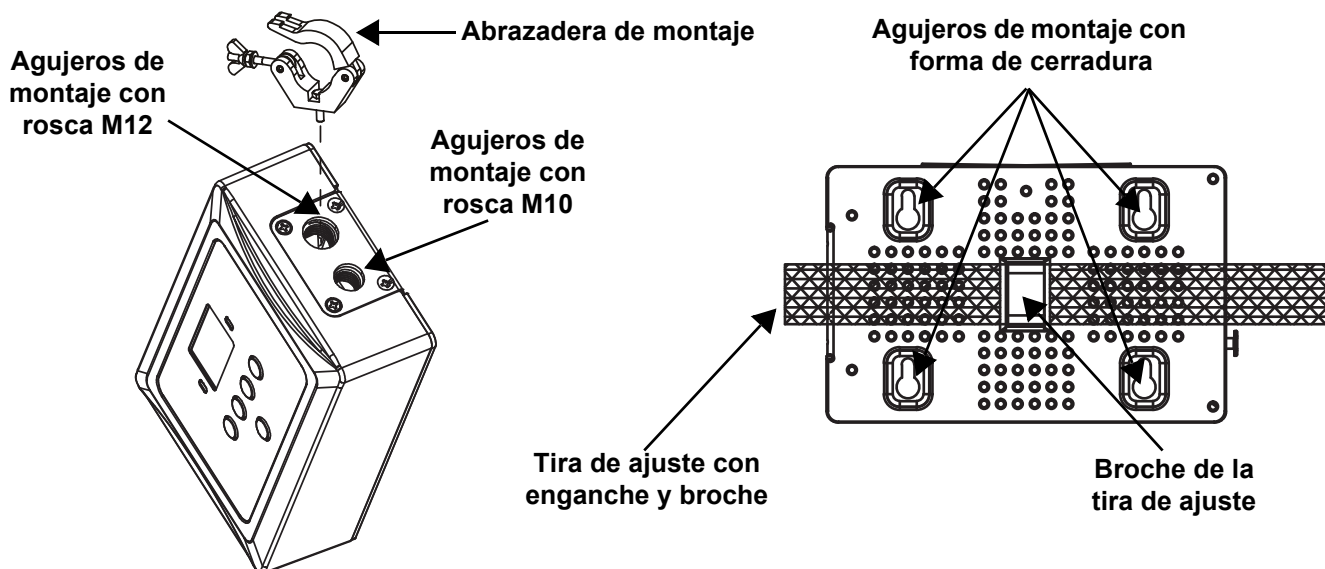


Para evitar un desgaste innecesario y alargar su vida útil, desconecte completamente el producto mediante el interruptor o desenchufándolo durante periodos en que no se use.

### Montaje

Antes de montar este producto, lea las [Notas de seguridad](#).

#### Diagrama de montaje



### Descripción del panel de control

Botón	Función
<MENU>	Sale del menú o función actual
<UP>	Navega hacia arriba por la lista de menú y aumenta el valor numérico cuando está en una función
<DOWN>	Navega hacia abajo por la lista de menú y disminuye el valor numérico cuando está en una función
<ENTER>	Habilita el menú actualmente en pantalla o configura el valor seleccionado actualmente dentro de la función seleccionada
<AUTO SYNC>	Detecta la señal D-Fi para sincronización de productos

### Mapa de menú

Función Principal	Opciones de Programación		Descripción
Settings	Receive Manual	CH01–16	Permite una selección de un canal D-Fi™ específico para recibir la señal
	Transmit Manual	CH01–16	Permite una selección de un canal D-Fi™ específico para transmitir la señal
	Receive Auto		Pone en marcha el D-Fi™ Hub para seleccionar automáticamente un canal para recibir la señal
	Transmit Auto		Pone en marcha el D-Fi™ Hub para seleccionar automáticamente un canal para transmitir la señal



## Configuración

El D-Fi Hub se puede usar de dos formas:

- Se puede conectar a cualquier controlador DMX y transmitir a luces compatibles con D-Fi.
- Se puede conectar a cualquier luz DMX y recibir de un controlador compatible con D-Fi.

### Transmitir

Para conectar el D-Fi Hub a un controlador DMX y configurarlo para transmitir a luces compatibles con D-Fi, haga lo siguiente:

1. Conecte el concentrador al controlador usando un cable DMX.
2. Conecte el concentrador a la alimentación.
3. Si en la pantalla aparece **Transmit Manual <CHXX>**, donde **XX** es un valor entre **01** y **16**, el concentrador está ya configurado para transmisión manual.
4. Pulse **<MENU>** y en la pantalla aparece **Settings** con 2 palabras debajo.
5. Pulse **<ENTER>** y las 2 palabras quedan resaltadas.
6. Utilice **<UP>** o **<DOWN>** para cambiar entre las opciones resaltadas hasta que la pantalla muestre **Transmit Manual**.



**Seleccionando “Transmit Auto” se detecta automáticamente una señal de transmisión cuando se usa en combinación con <AUTO SYNC>.**

7. Pulse **<ENTER>** y la pantalla mostrará **Transmit Manual** con **<CHXX>** resaltado, donde **XX** es un valor entre **01** y **16**.
8. Utilice **<UP>** o **<DOWN>** para cambiar entre las opciones de canal resaltadas y seleccionar el canal que vaya a usar para la transmisión D-Fi™.
9. Pulse **<ENTER>** y ahora en la pantalla aparece **Transmit Manual <CHXX>**, donde **XX** es el canal seleccionado en el paso 8.

El concentrador está ahora configurado para transmisión manual de señal.



**Se tienen que configurar todas las luces para el canal D-Fi™ que aparece en la pantalla del concentrador.**

### Recibir

Para conectar el D-Fi Hub a cualquier luz DMX y configurarlo para recibir señales D-Fi de un concentrador compatible con D-Fi, haga lo siguiente:

1. Conecte el concentrador a las luces usando un cable DMX.
2. Conecte el concentrador a la alimentación.
3. Si en la pantalla aparece **Receive Manual <CHXX>**, donde **XX** es un valor entre **01** y **16**, el concentrador está ya configurado para recepción manual.
4. Pulse **<MENU>** y en la pantalla aparece **Settings** con 2 palabras debajo.
5. Pulse **<ENTER>** y las 2 palabras quedan resaltadas.
6. Utilice **<UP>** o **<DOWN>** para cambiar entre las opciones resaltadas hasta que la pantalla muestre **Receive Manual**.



**Seleccionando “Receive Auto” se detecta automáticamente una señal de transmisión cuando se usa en combinación con <AUTO SYNC>.**

7. Pulse **<ENTER>** y la pantalla mostrará **Receive Manual** con **<CHXX>** resaltado, donde **XX** es un valor entre **01** y **16**.
8. Utilice **<UP>** o **<DOWN>** para cambiar entre las opciones de canal resaltadas y seleccionar el canal que vaya a usar para la recepción D-Fi™.
9. Pulse **<ENTER>** y ahora en la pantalla aparece **Receive Manual <CHXX>**, donde **XX** es el canal seleccionado en el paso 8.

El concentrador está ahora configurado para recepción manual de señal.



**El controlador se tiene que configurar para el canal D-Fi™ que aparece en la pantalla del concentrador.**



- La información para usar luces y controladores D-Fi™ se encuentra en el manual del producto en la web de Chauvet: <http://www.chauvetlighting.com/product-manuals-literature/>.
- La información sobre DMX se encuentra en el Manual Chauvet DMX en: [http://www.chauvetlighting.com/downloads/DMX\\_Primer\\_rev05\\_WO.pdf](http://www.chauvetlighting.com/downloads/DMX_Primer_rev05_WO.pdf).

## A propos de ce manuel

Le Manuel de Référence (MdR) du D-Fi Hub reprend des informations de base sur cet appareil notamment en matière de montage, d'options de menu et de valeurs DMX. Veuillez télécharger le manuel d'utilisation à partir du site internet [www.chauvetdj.com](http://www.chauvetdj.com) pour plus de détails.

### Clause de non Responsabilité

Les informations et caractéristiques contenues dans ce MdR sont sujettes à modification sans préavis.

### GARANTIE LIMITÉE

**VEUILLEZ VISITER NOTRE SITE INTERNET POUR CONSULTER LES MODALITÉS D'ENREGISTREMENT DE LA GARANTIE ET LES CONDITIONS GÉNÉRALES COMPLÈTES.**

**Pour les clients aux États-Unis et au Mexique:** [www.chauvetlighting.com/warranty-registration](http://www.chauvetlighting.com/warranty-registration).

**Pour les clients du Royaume-Uni, de la République d'Irlande, de la Belgique, des Pays-Bas, du Luxembourg, de la France et de l'Allemagne:** [www.chauvetlighting.eu/warranty-registration](http://www.chauvetlighting.eu/warranty-registration).

Chauvet garantit que cet appareil est exempt de défauts de matériaux et de fabrication dans des conditions normales d'utilisation, pendant la période spécifiée dans la garantie limitée complète consultable sur notre site Internet et sous réserve des exclusions et limitations qui y sont énoncées. Cette garantie ne s'applique qu'à l'acheteur initial du produit et n'est pas transférable. Pour exercer les droits prévus par cette garantie, vous devez fournir une preuve d'achat sous la forme d'un reçu de vente original d'un revendeur autorisé qui indique le nom du produit et la date d'achat. IL N'EXISTE AUCUNE AUTRE GARANTIE EXPRESSE OU IMPLICITE. Cette garantie vous confère des droits légaux spécifique. Vous pouvez également bénéficier d'autres droits qui varient selon les états et les pays. Cette garantie n'est valable qu'aux États-Unis, au Royaume-Uni, en République d'Irlande, en Belgique, aux Pays-Bas, au Luxembourg, en France, en Allemagne et au Mexique. Pour connaître les conditions de garantie dans d'autres pays, veuillez consulter votre revendeur local.

### Consignes de Sécurité

Ces consignes de sécurité contiennent des informations importantes en matière d'installation, d'utilisation et d'entretien.



- Cet appareil DOIT être relié à un circuit mis à la terre et protégé.
- Toujours débrancher l'appareil de la source d'alimentation avant de le nettoyer ou de remplacer son fusible.
- Veillez à ce que le cordon d'alimentation ne soit jamais pincé ou endommagé.
- Ne débranchez jamais cet appareil en tirant sur le cordon d'alimentation.
- En cas de montage de l'appareil en hauteur, veillez à toujours utiliser un câble de sécurité.
- NE PAS laisser de produit inflammable à proximité de l'appareil lorsque celui-ci fonctionne.
- NE PAS toucher au boîtier de l'appareil lorsqu'il est en fonctionnement, celui-ci pouvant être très chaud.



- Cet appareil n'est pas conçu pour être utilisé dans une installation permanente.
- La tension de la source d'énergie à laquelle est connecté cet appareil doit être dans la plage indiquée sur l'étiquette ou sur le panneau arrière de l'appareil.
- Cet appareil doit uniquement être utilisé en intérieur! (IP20) Afin d'éviter tout risque d'incendie ou de décharge électrique, veillez à n'exposer cet appareil ni à la pluie ni à l'humidité.
- Installez toujours cet appareil dans un endroit bien ventilé à au moins 50 cm (20 po) des surfaces adjacentes.
- Assurez-vous qu'aucune fente de ventilation de l'appareil n'est obstruée.
- Ne connectez jamais cet appareil à un variateur ou un rhéostat.
- Lors du remplacement du fusible, utilisez le même type et le même ampérage.
- Utilisez EXCLUSIVEMENT le support de suspension/fixation pour soulever cet appareil.
- La température ambiante maximale est de 40 °C (104 °F). Ne faites pas fonctionner cet appareil à des températures plus élevées.
- En cas de sérieux problèmes de fonctionnement, arrêtez l'appareil immédiatement.
- NE PAS ouvrir cet appareil. Il ne contient aucune pièce réparable par l'utilisateur.
- Durant les périodes de non-utilisation, pour éviter toute usure inutile et pour prolonger la durée de vie, éteignez complètement l'appareil en le débranchant ou en coupant le disjoncteur.

## Conformité FCC

Cet appareil a été testé conforme aux limites d'un appareil numérique de classe B tel que prévu à la section 15 du règlement de la FCC. Ces limites sont conçues pour fournir une protection raisonnable contre les interférences nuisibles dans une installation résidentielle. Cet appareil génère, utilise et peut émettre de l'énergie radioélectrique et, s'il n'est pas installé et utilisé conformément aux instructions, peut causer des interférences nuisibles pour les communications radio. Il n'y a cependant aucune garantie d'absence d'interférences avec certaines installations. Dans l'éventualité que cet appareil provoque des interférences nuisibles à la réception de la radio ou de la télévision, ce qui peut être déterminé en éteignant et en rallumant l'appareil, l'utilisateur est invité à essayer de corriger les interférences en utilisant une ou plusieurs des mesures suivantes :

1. Réorienter ou déplacer l'antenne de réception.
2. Augmenter la distance entre l'appareil et le récepteur.
3. Brancher l'appareil sur une prise électrique d'un circuit différent de celui sur lequel le récepteur est branché.
4. Consulter le revendeur ou un technicien expérimenté en radio/télévision pour obtenir de l'aide.

Précaution: Tout changement ou modification non expressément approuvé par l'autorité responsable de la conformité pourrait annuler le droit de l'utilisateur à utiliser l'équipement. Cet appareil est conforme à la partie 15, sous-partie B du règlement de la FCC. L'utilisation est soumise aux deux conditions suivantes: (1) Cet appareil ne doit pas causer d'interférences nuisibles, and (2) cet appareil doit accepter toutes les interférences reçues, y compris celles pouvant entraîner un fonctionnement indésirable.

## Contact

En dehors des États-Unis, du Royaume-Uni, de l'Irlande, du Benelux, de la France, de l'Allemagne, ou du Mexique, contactez votre fournisseur si vous avez besoin d'assistance ou pour retourner un appareil. Référez-vous à [Contact Us](#) à la fin de ce MdR pour obtenir des informations pour nous contacter.

## Contenu

- D-Fi Hub
- Manuel de Référence
- Cordon d'alimentation

## Préalable

Déballez votre D-Fi Hub et assurez-vous que vous avez reçu toutes les pièces en bon état. Si la boîte et/ou son contenu semble endommagés, contactez immédiatement le transporteur, et non pas Chauvet.

## Description

Le D-Fi Hub est un émetteur-récepteur capable aussi bien de recevoir les signaux D-Fi Hub que de fonctionner par raccordement câblé DMX. Il peut aussi recevoir les données par câble DMX et transmettre des signaux D-Fi. Il synchronise, simultanément et de manière sans fil, un nombre illimité de récepteurs et d'unités compatibles D-Fi. Il est petit, compact et doté d'antenne robuste. Grâce à cette unité, vous pouvez sélectionner les canaux manuellement ou automatiquement. Pour son montage, utilisez les bandes autograppantes, les encoches de suspension ou les orifices taraudés. Le D-Fi Hub répond aux normes FCC et directives R&TTE.

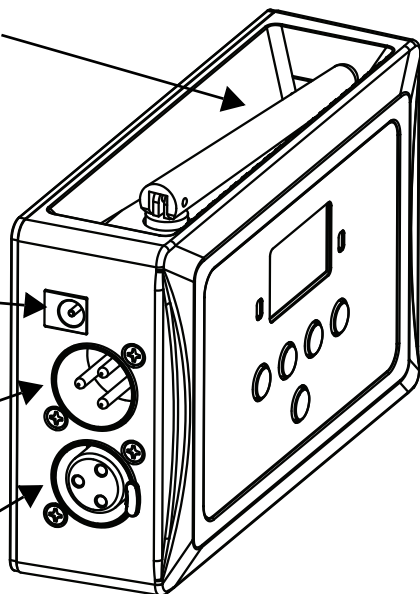
## Overview

Compartiment de rangement de l'antenne

Entrée courant continu

Entrée DMX

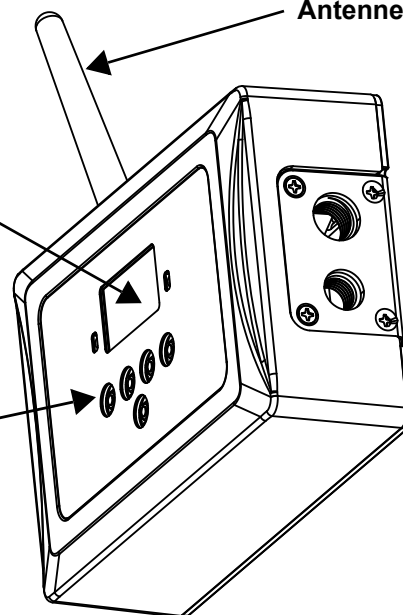
Sortie DMX



Antenne

Écran

Buotons de commande



## Alimentation CA

Cet appareil est doté d'une alimentation universelle qui peut prendre en charge toute tension d'entrée comprise entre 100 et 240 VCA, 50/60 Hz. Il fonctionne sur 9 VCC à 500 mA

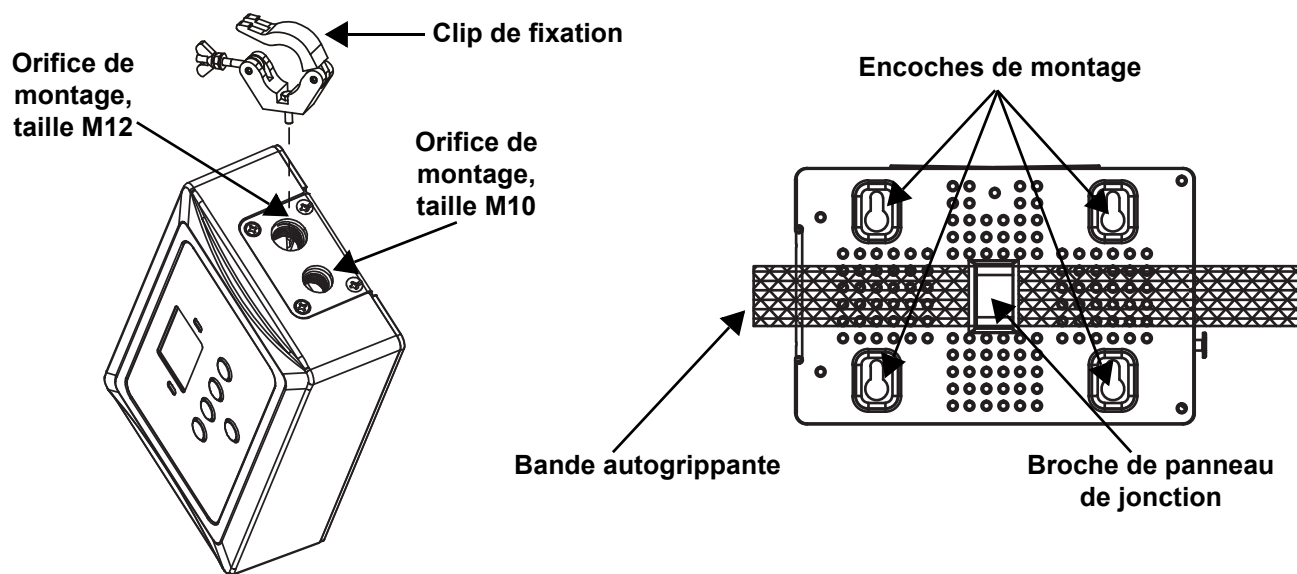


**Durant les périodes de non-utilisation, pour éviter toute usure inutile et pour prolonger la durée de vie, éteignez complètement l'appareil en le débranchant ou en coupant le disjoncteur.**

## Montage

Avant de monter cet appareil, veuillez lire les [Consignes de Sécurité](#).

### Schéma de montage



## Description du panneau de commande

Bouton	Fonction
<MENU>	Permet de sortir du menu ou de la fonction en cours
<UP>	Permet de naviguer vers le haut dans la liste du menu et d'incrémenter une valeur numérique dans une fonction
<DOWN>	Permet de naviguer vers le bas dans la liste du menu et de décrémenter une valeur numérique dans une fonction
<ENTER>	Active l'entrée de menu actuellement affichée ou confirme la valeur actuellement sélectionnée pour la fonction en cours de sélection
<AUTO SYNC>	Détecte le signal D-Fi pour effectuer la synchronisation des unités

## Menu carte

Niveau Principal	Niveaux de Programmation		Description
Settings	Receive Manual	CH01-16	Permet la sélection d'un canal D-Fi spécifique pour réception du signal
	Transmit Manual	CH01-16	Permet la sélection d'un canal D-Fi spécifique pour émission du signal
	Receive Auto		Lance le D-Fi Hub afin que s'effectue la sélection automatique d'un canal pour réception du signal
	Transmit Auto		Lance le D-Fi Hub afin que s'effectue la sélection automatique d'un canal pour émission du signal

## Configuration

Vous pouvez utiliser le D-Fi Hub de deux façons différentes :

- en le connectant à un jeu d'orgues DMX pour transmission vers des unités d'éclairage compatibles D-Fi.
- en le connectant à des unités d'éclairage DMX et en assurant une réception avec un jeu d'orgues compatible D-Fi.

### Transmettre

Pour connecter le D-Fi Hub à un jeu d'orgues DMX et le configurer afin qu'il émette un signal vers des unités d'éclairage compatibles D-Fi, faites comme suit :

1. Connectez le hub au jeu d'orgues par le biais d'un câble DMX.
2. Branchez le hub.
3. Si l'écran affiche **Transmit Manual <CHXX>**, **XX** représentant une valeur comprise entre **01** et **16**, cela signifie que le hub est déjà configuré pour transmission manuelle.
4. Appuyez sur **<MENU>** et **Settings** s'affichera à l'écran ainsi que 2 autres mots en deçà.
5. Appuyez sur **<ENTER>** et les 2 mots s'afficheront en surbrillance.
6. Utilisez **<UP>** ou **<DOWN>** pour parcourir les options en surbrillance jusqu'à ce que s'affiche **Transmit Manual**.



**REMARQUE : Sélectionner Transmit Auto activera l'activation automatique d'un signal de transmission quand utilisé conjointement à <AUTO SYNC>.**

7. Appuyez sur **<ENTER>** et **Transmit Manual** s'affichera à l'écran. **<CHXX>** s'affichera en surbrillance, **XX** représentant une valeur entre **01** et **16**.
8. Utilisez **<UP>** ou **<DOWN>** pour parcourir les options de canal en surbrillance et sélectionnez le canal pour utilisation de la transmission D-Fi.
9. Appuyez sur **<ENTER>** et **Transmit Manual <CHXX>** s'affichera à l'écran, **XX** représentant le canal sélectionné à l'étape 8.

Le hub est maintenant configuré pour transmission manuelle du signal.



**REMARQUE : Toutes les unités doivent être configurées sur le canal D-Fi indiqué sur l'écran du hub.**

### Recevoir

Pour connecter le D-Fi Hub à des unités d'éclairage DMX et le configurer de manière à recevoir des signaux D-Fi d'un hub compatible D-Fi, faites comme suit :

1. Connectez le hub à des unités d'éclairage par le biais d'un câble DMX.
2. Branchez le hub.
3. Si l'écran affiche **Receive Manual <CHXX>**, **XX** représentant une valeur comprise entre **01** et **16**, cela signifie que le hub est déjà configuré pour réception manuelle.
4. Appuyez sur **<MENU>** et **Settings** s'affichera à l'écran ainsi que 2 autres mots en deçà.
5. Appuyez sur **<ENTER>** et les 2 mots s'afficheront en surbrillance.
6. Utilisez **<UP>** ou **<DOWN>** pour parcourir les options en surbrillance jusqu'à ce que s'affiche **Receive Manual**.



**Sélectionner Receive Auto activera l'activation automatique d'un signal de réception quand utilisé conjointement à <AUTO SYNC>.**

7. Appuyez sur **<ENTER>** et **Receive Manual** s'affichera à l'écran. **<CHXX>** s'affichera en surbrillance, **XX** représentant une valeur entre **01** et **16**.
8. Utilisez **<UP>** ou **<DOWN>** pour parcourir les options de canal en surbrillance et sélectionnez le canal pour utilisation de la réception D-Fi™.
9. Appuyez sur **<ENTER>** et **Receive Manual <CHXX>** s'affichera à l'écran, **XX** représentant le canal sélectionné à l'étape 8.

Le hub est maintenant configuré pour réception manuelle du signal.



**REMARQUE : Le jeu d'orgues doit être configuré sur le canal D-Fi indiqué sur l'écran du hub.**



- Retrouvez les informations concernant les jeux d'orgues et unités d'éclairage D-Fi dans les manuels d'utilisation disponibles sur le site de Chauvet : <http://www.chauvetlighting.com/product-manuals-literature/>.
- Retrouvez les informations sur le DMX dans l'introduction au DMX de Chauvet à l'adresse : [http://www.chauvetlighting.com/downloads/DMX\\_Primer\\_rev05\\_WO.pdf](http://www.chauvetlighting.com/downloads/DMX_Primer_rev05_WO.pdf).

## Über diese Schnellanleitung

In der Schnellanleitung des D-Fi Hub finden Sie die wesentlichen Produktinformationen, wie etwa über die Montage, Menüoptionen und DMX-Werte des Geräts. Laden Sie für weiterführende Informationen unter [www.chauvetdj.com](http://www.chauvetdj.com) das Benutzerhandbuch herunter.

### Haftungsausschluss

Die in dieser Anleitung aufgeführten Informationen und Spezifikationen können ohne vorherige Ankündigung geändert werden.

### EINGESCHRÄNKTE GARANTIE

**ZUR REGISTRIERUNG FÜR GARANTIEANSPRÜCHE UND ZUR EINSICHT IN DIE VOLLSTÄNDIGEN GESCHÄFTSBEDINGUNGEN BESUCHEN SIE BITTE UNSERE WEBSITE.**

**Für Kunden in den USA und in Mexiko:** [www.chauvetlighting.com/warranty-registration](http://www.chauvetlighting.com/warranty-registration).

**Für Kunden im Vereinigten Königreich, in Irland, Belgien, den Niederlanden, Luxemburg, Frankreich und Deutschland:** [www.chauvetlighting.eu/warranty-registration](http://www.chauvetlighting.eu/warranty-registration).

Chauvet garantiert für die in der auf unserer Website veröffentlichten vollständigen eingeschränkten Garantie genannten Dauer und unter Vorbehalt der darin genannten Haftungsausschlüsse und -beschränkungen, dass dieses Produkt bei normalen Gebrauch frei von Material- und Verarbeitungsfehlern ist. Diese Garantie erstreckt sich nur auf den Erstkäufer des Produkts und ist nicht übertragbar. Zur Ausübung der unter dieser Garantie gewährten Rechte ist der Kaufbeleg in Form der Originalrechnung von einem autorisierten Händler vorzulegen, in der die Produktbezeichnung und das Kaufdatum vermerkt sein müssen. **ES BESTEHEN KEINE WEITEREN AUSDRÜCKLICHEN ODER STILLSCHWEIGENDEN GARANTIEN.** Diese Garantie gibt Ihnen besondere gesetzliche Rechte. Und Sie haben möglicherweise weitere Rechte, die von Land zu Land unterschiedlich sein können. Diese Garantie ist nur in den USA, im Vereinigten Königreich, in Irland, Belgien, den Niederlanden, Luxemburg, Frankreich, Deutschland und Mexiko gültig. Bezüglich der Garantiebestimmungen in anderen Ländern wenden Sie sich bitte an Ihren lokalen Händler.

### Sicherheitshinweise

Diese Sicherheitshinweise enthalten wichtige Informationen über die Montage, Verwendung und Wartung des Geräts.



- Schließen Sie dieses Produkt **NUR** an einen mit der Erde verbundenen und geschützten Stromkreis an.
- Trennen Sie das Gerät von der Stromquelle, bevor Sie es reinigen oder die Sicherung auswechseln.
- **NIEMALS** in die Lichtquelle schauen, während das Gerät eingeschaltet ist.
- Stellen Sie sicher, dass das Netzkabel nicht gequetscht oder beschädigt ist.
- Ziehen Sie beim Trennen des Geräts von der Stromversorgung nie am Kabel.
- Bei Montage über Kopf immer ein Sicherheitsseil verwenden.
- **KEINE** entflammaren Materialien während des Betriebs in der Nähe des Geräts lagern.
- **NIEMALS** während des Betriebs das Gehäuse berühren, da dies sehr heiß wird.



- Dieses Produkt eignet sich nicht für eine permanente Installation.
- Die Spannung der Schukosteckdose, an die Sie das Gerät anschließen, muss sich innerhalb des Spannungsbereiches befinden, der auf dem Hinweisschild oder dem rückwärtigen Bedienfeld des Geräts angegeben ist.
- Dieses Gerät darf nur im Innenbereich verwendet werden. (IP20) Um das Risiko von Bränden oder elektrischen Schlägen zu vermeiden, dürfen Sie das Gerät nicht Regen oder Feuchtigkeit aussetzen.
- Installieren Sie das Gerät an einem Ort mit ausreichender Belüftung und mit einem Abstand von 50 cm zu den angrenzenden Flächen.
- Stellen Sie sicher, dass die Lüftungsöffnungen im Gehäuse des Geräts nicht verschlossen sind.
- Schließen Sie dieses Gerät niemals an einen Dimmer oder Regelwiderstand an.
- Achten Sie beim Auswechseln der Sicherung darauf, den gleichen Typ mit den gleichen Werten zu verwenden.
- Das Gerät **NUR** an den Hänge-/Befestigungsbügeln oder Griffen tragen.
- Die maximal zulässige Umgebungstemperatur beträgt 40 °C. Nehmen Sie das Gerät nicht bei höheren Temperaturen in Betrieb.
- Bei ernsthaften Betriebsproblemen stoppen Sie umgehend die Verwendung des Geräts.
- Dieses Gerät **NICHT** öffnen. Die eingebauten Komponenten sind für den Kunden wartungsfrei.
- Um unnötigen Verschleiß zu vermeiden und die Lebensdauer des Geräts zu verlängern, trennen Sie während längerer Perioden des Nichtgebrauchs das Gerät vom Stromnetz – entweder per Trennschalter oder durch Herausziehen des Steckers aus der Steckdose.



## FCC-Konformität

Diese Ausrüstung wurde getestet und unterliegt den gemäß Teil 15 der FCC-Vorschriften für digitale Geräte der Klasse B festgelegten Beschränkungen. Diese Grenzwerte sind so definiert, dass sie ausreichenden Schutz gegen schädigende Störungen in einer Wohnumgebung gewährleisten. Dieses Gerät erzeugt, nutzt und emittiert Hochfrequenzstrahlung und kann sich bei einer nicht den Anweisungen entsprechenden Installation und Verwendung negativ auf den Funkverkehr auswirken. Es kann nicht garantiert werden, dass in einer bestimmten Installation keine Störungen auftreten. Sollte das Gerät die Funkkommunikation von Radios oder Fernsehgeräten stören, was durch Aus- und Einschalten des Geräts überprüft werden kann, sollte der Benutzer die Störungen anhand einer der folgenden Vorgehensweisen beheben:

1. Richten Sie die Empfangsantenne neu aus oder bringen Sie sie an einem anderen Ort an.
2. Erhöhen Sie den Abstand zwischen dem Gerät und dem Empfangsgerät.
3. Schließen Sie das Gerät an einen anderen Stromkreis als den des Empfangsgeräts an.
4. Wenn Sie Hilfe benötigen, wenden Sie sich an einen Rundfunk- oder Fernsichttechniker.

Warnung: Jegliche Änderungen oder Modifikationen, die nicht ausdrücklich von der Partei genehmigt wurden, die für die Compliance zuständig ist, könnten die Berechtigung des Benutzers zum Betrieb dieses Geräts aufheben. Dieses Gerät erfüllt Teil 15, Teil B, der FCC-Bestimmungen. Der Betrieb ist an folgende zwei Bedingungen geknüpft: (1) Dieses Gerät darf keine schädlichen Interferenzen verursachen und (2) Dieses Gerät muss empfangende Interferenzen aufnehmen können, auch Interferenzen, die eventuell einen unerwünschten Betrieb verursachen.

## Kontakt

Kunden außerhalb der USA, GB, Irland, Benelux, Frankreich, Deutschland oder Mexiko wenden sich an ihren Lieferanten, um den Kundensupport in Anspruch zu nehmen oder ein Produkt zurückzuschicken. Kontaktinformationen finden Sie im [Contact Us](#) am Ende dieses QRG.

## Packungsinhalt

- D-Fi Hub
- Schnellanleitung
- Netzkabel

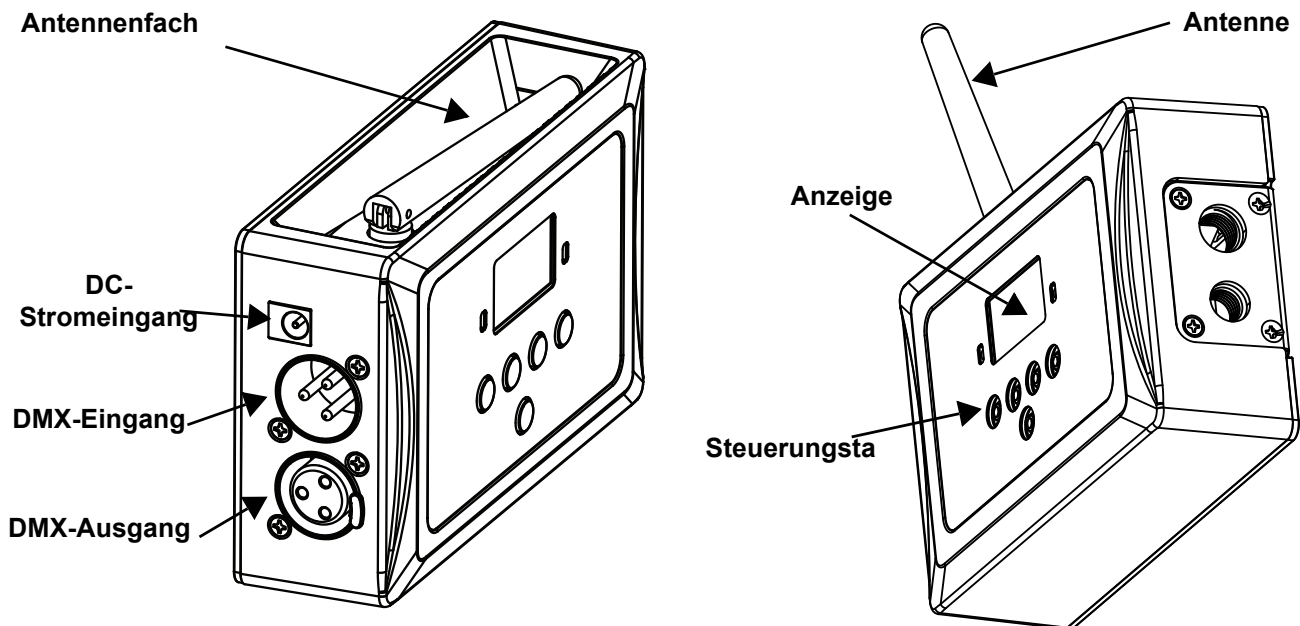
## Start

Packen Sie Ihren D-Fi Hub aus und überprüfen Sie, ob Sie alle Teile unbeschädigt erhalten haben. Wenn die Verpackung beschädigt ist, benachrichtigen Sie umgehend das Transportunternehmen, nicht jedoch Chauvet.

## Beschreibung

Der D-Fi™ Hub ist ein Sende- und Empfangsgerät in Einem, das entweder D-Fi™-Signale über ein DMX-Kabel empfängt oder sendet oder Daten über ein DMX-Kabel empfängt und D-Fi™-Signale sendet. Er synchronisiert drahtlos eine unbeschränkte Anzahl von D-Fi™-bereiten Geräten und Empfängern gleichzeitig. Er ist klein und kompakt und verfügt über robuste Antenne. Er beinhaltet unter anderem eine integrierte manuelle oder automatische Kanalauswahl. Mehrere Aufbauoptionen, einschließlich Klettverschlussband, Schlüssellocher und Gewindebuchsen stehen zur Verfügung. Der D-Fi™ Hub entspricht vollständig dem Standard nach FCC/RTTE.

## Überblick



## Wechselstrom

Dieses Gerät verfügt über ein Vorschaltgerät, das automatisch die anliegende Spannung erkennt, sobald der Netzstecker in die Schuko-Steckdose gesteckt wird, und kann mit einer Eingangsspannung von 100~240 V AC, 50/60 Hz arbeiten. Stromversorgung sind 9 VDC, 500 mA.

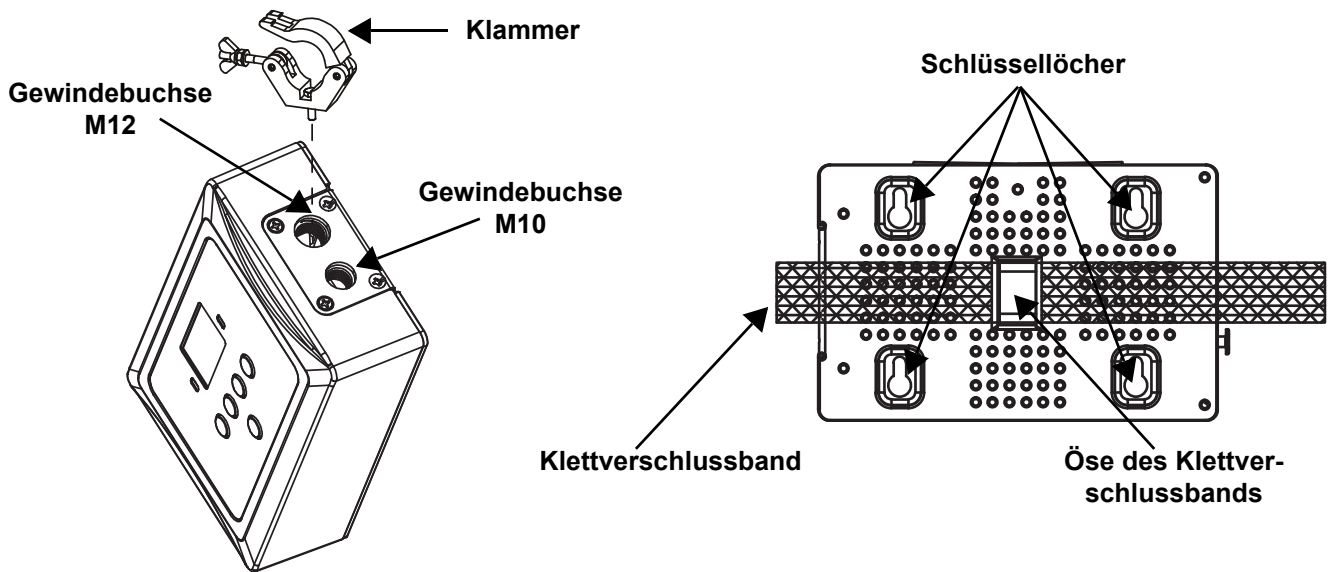


**Um unnötigen Verschleiß zu vermeiden und die Lebensdauer des Geräts zu verlängern, trennen Sie während längerer Perioden des Nichtgebrauchs das Gerät vom Stromnetz – entweder per Trennschalter oder durch Herausziehen des Steckers aus der Steckdose.**

## Montage

Lesen Sie vor der Montage dieses Geräts in jedem Fall die [Sicherheitshinweise](#).

### Montageansicht



## Beschreibung des Bedienfeldes

Taste	Funktion
<MENU>	Wählt einen Betriebsmodus oder verlässt die aktuelle Menüoption
<UP>	Damit navigieren Sie durch die Menüpunkte nach oben und erhöhen den numerischen Wert der entsprechenden Funktionen
<DOWN>	Damit navigieren Sie durch die Menüpunkte nach unten und verringern den numerischen Wert der entsprechenden Funktionen
<ENTER>	Aktiviert eine Menüoption oder einen ausgewählten Wert
<AUTO SYNC>	Erkennt das D-Fi-Signal zur Synchronisierung von Produkten

## Menükarte

Hauptlevel	Programmirebenen		Beschreibung
Settings	Receive Manual	CH01–16	Erlaubt Auswahl eines bestimmten D-Fi-Kanals zum Empfang von Signalen
	Transmit Manual	CH01–16	Erlaubt Auswahl eines bestimmten D-Fi-Kanals zum Senden von Signalen
	Receive Auto		Löst den D-Fi Hub aus, um automatisch einen Kanal zum Empfang von Signalen auszuwählen
	Transmit Auto		Löst den D-Fi Hub aus, um automatisch einen Kanal zum Senden von Signalen auszuwählen

## Konfiguration

Der D-Fi Hub kann auf zwei Arten verwendet werden:

- Er kann mit einem beliebigen DMX-Controller verbunden werden und sendet an mit D-Fi™ kompatiblen Leuchten.
- Er kann mit einer beliebigen DMX-Leuchte verbunden werden und empfängt von mit D-Fi™ kompatiblen Controllern

## Übertragen

Um den D-Fi Hub mit einem DMX-Controller zu verknüpfen und ihn zum Senden von Signalen an mit D-Fi kompatiblen Leuchten zu konfigurieren, gehen Sie wie folgt vor:

1. Verbinden Sie den Hub über DMX-Kabel mit dem Controller.
2. Schließen Sie den Hub an das Stromnetz an.
3. Wenn die Anzeige **Manuell senden <CHXX>**, wobei **XX** ein Wert zwischen **01** und **16** ist, ist der Hub bereits für ein manuelles Senden konfiguriert.
4. Drücken Sie auf **<MENU>** und die Anzeige zeigt Einstellungen mit zwei Wörtern darunter an.
5. Drücken Sie auf **<ENTER>** und die zwei Wörter werden hervorgehoben.
6. Navigieren Sie mit **<UP>** oder **<DOWN>** durch die hervorgehobenen Optionen, bis die Anzeige **Manuell senden** anzeigt.



**HINWEIS: Wählen Sie Automatisch senden, um ein Sendesignal automatisch zu erkennen, wenn es zusammen mit <AUTO SYNC> verwendet wird.**

7. Drücken Sie auf **<ENTER>** und die Anzeige zeigt **Manuell senden** an, wobei **<CHXX>** hervorgehoben ist, wobei **XX** ein Wert zwischen **01** und **16** ist.
8. Navigieren Sie mit **<UP>** oder **<DOWN>** durch die hervorgehobenen Optionen, und wählen Sie den zum D-Fi™-Senden verwendeten Kanal.
9. Drücken Sie auf **<ENTER>** und die Anzeige zeigt **Manuell senden <CHXX>** an, wobei **XX** der in Schritt 8 ausgewählte Kanal ist.

Der Hub ist nun für eine manuelle Signalübertragung konfiguriert.



**HINWEIS: Alle Leuchten müssen auf den auf der Anzeige des Hubs angezeigten D-Fi-Kanal eingestellt sein.**

## Bekommen

Um den D-Fi Hub mit einer DMX-Leuchte zu verknüpfen und ihn zum Empfangen von Signalen von einem mit D-Fi kompatiblen Hub zu konfigurieren, gehen Sie wie folgt vor:

1. Verbinden Sie den Hub über DMX-Kabel mit den Leuchten.
2. Schließen Sie den Hub an das Stromnetz an.
3. Wenn die Anzeige **Manuell empfangen<CHXX>**, wobei **XX** ein Wert zwischen **01** und **16** ist, ist der Hub bereits für ein manuelles Senden konfiguriert.
4. Drücken Sie auf **<MENU>** und die Anzeige zeigt Einstellungen mit zwei Wörtern darunter an.
5. Drücken Sie auf **<ENTER>** und die zwei Wörter werden hervorgehoben.
6. Navigieren Sie mit **<UP>** oder **<DOWN>** durch die hervorgehobenen Optionen, bis die Anzeige **Manuell empfangen** anzeigt.



**HINWEIS: Wählen Sie Automatisch empfangen, um ein Empfangssignal automatisch zu erkennen, wenn es zusammen mit <AUTO SYNC> verwendet wird.**

7. Drücken Sie auf **<ENTER>** und die Anzeige zeigt **Manuell empfangen** an, wobei **<CHXX>** hervorgehoben ist, wobei **XX** ein Wert zwischen **01** und **16** ist.
8. Navigieren Sie mit **<UP>** oder **<DOWN>** durch die hervorgehobenen Optionen, und wählen Sie den zum D-Fi-Empfangen verwendeten Kanal.
9. Drücken Sie auf **<ENTER>** und die Anzeige zeigt **Manuell empfangen <CHXX>** an, wobei **XX** der in Schritt 8 ausgewählte Kanal ist.

Der Hub ist nun für einen manuellen Signalempfang konfiguriert.



**HINWEIS: Der Controller muss auf den auf der Anzeige des Hubs angezeigten D-Fi-Kanal eingestellt sein.**



- Informationen zur Verwendung der D-Fi-Leuchten und Controller finden Sie in den Produkthandbüchern auf der Website von Chauvet: <http://www.chauvetlighting.com/product-manuals-literature/>.
- Informationen über DMX finden Sie im Dokument "DMX - Eine Einführung" von Chauvet, das Sie auf der Website von Chauvet unter [http://www.chauvetlighting.com/downloads/DMX\\_Primer\\_rev05\\_WO.pdf](http://www.chauvetlighting.com/downloads/DMX_Primer_rev05_WO.pdf) herunterladen können.

## Informazioni sulla Guida

La Guida Rapida D-Fi Hub contiene informazioni di base sul prodotto quali montaggio, opzioni menù e valori DMX. Per maggiori dettagli, scaricare il Manuale Utente dal sito [www.chauvetdj.com](http://www.chauvetdj.com).

## Esclusione di responsabilità

Le informazioni e le specifiche contenute in questa guida possono essere modificate senza preavviso.

## GARANZIA LIMITATA

**PER LA REGISTRAZIONE DELLA GARANZIA ED I TERMINI E CONDIZIONI COMPLETI VISITARE IL NOSTRO SITO WEB.**

Per clienti di Stati Uniti e Messico consultare: [www.chauvetlighting.com/warranty-registration](http://www.chauvetlighting.com/warranty-registration).

Per clienti di Regno Unito, Repubblica di Irlanda, Belgio, Paesi Bassi, Lussemburgo, Francia e Germania:

[www.chauvetlighting.eu/warranty-registration](http://www.chauvetlighting.eu/warranty-registration).

Chauvet garantisce che i propri prodotti, in condizioni di utilizzo normale, sono esenti da difetti di materiali e manodopera, per il periodo specificato e con le esclusioni e limitazioni riportate nella garanzia integrale limitata sul proprio sito Web.

Tale garanzia si applica soltanto all'acquirente originario del prodotto e non può essere trasferita. Per esercitare i propri diritti secondo i termini della presente garanzia è necessario fornire prova dell'acquisto sotto forma di ricevuta o fattura originale di un distributore autorizzato che riporti chiaramente il nome del prodotto e la data di acquisto. **NON SONO PREVISTE ALTRE GARANZIE ESPRESSE O IMPLICITE.** Questa garanzia prevede diritti legali specifici. È comunque possibile avere altri diritti che variano da stato a stato e da paese a paese. Questa garanzia si applica soltanto negli Stati Uniti, Regno Unito, Repubblica di Irlanda, Belgio, Paesi Bassi, Lussemburgo, Francia, Germania e Messico. Per i termini di garanzia vigenti in altri paesi si prega di consultare il distributore locale.

## Note di Sicurezza

Le Note di Sicurezza includono informazioni importanti circa il montaggio, l'uso e la manutenzione.



- Collegare questa unità **SOLTANTO** ad un circuito dotato di messa a terra e protetto.
- Prima di effettuare la pulizia o sostituire il fusibile, scollegare sempre l'unità dall'alimentazione elettrica.
- Assicurarsi che il cavo di alimentazione non sia piegato o danneggiato.
- Non scollegare mai questa apparecchiatura dall'alimentazione elettrica tirando il cavo.
- Per il montaggio in alto dell'unità utilizzare **SEMPRE** un cavo di sicurezza.
- **NON** collocare materiale infiammabile vicino all'unità mentre è in funzione.
- **NON** toccare l'unità durante il funzionamento perché potrebbe essere molto calda.



- Questa apparecchiatura non è progettata per installazione permanente.
- La tensione della presa a muro cui si collega l'apparecchiatura deve trovarsi entro il campo specificato sull'etichetta o sul pannello posteriore.
- Questa apparecchiatura deve essere utilizzata soltanto in interni (IP20)! Per evitare il rischio di incendio o di folgorazione non esporre l'apparecchiatura alla pioggia o all'umidità.
- Montare sempre l'unità in posizione ben ventilata, ad almeno 50 cm. (20") da qualsiasi superficie.
- Assicurarsi che nessuna apertura di ventilazione dell'unità sia ostruita.
- Non collegare mai ad un dimmer o ad un reostato.
- Sostituire il fusibile con un altro dello stesso tipo e classe.
- Prendere e trasportare l'unità **SOLTANTO** dalla staffa per il montaggio sospeso o dalle maniglie.
- Massima temperatura ambiente ammessa: 40 °C (104 °F). Non utilizzare l'unità a temperature superiori.
- In caso di gravi problemi di funzionamento sospendere immediatamente l'utilizzo.
- **NON** aprire l'unità. Non contiene parti riparabili dall'utente.
- Per evitare un consumo inutile ed aumentare la durata, durante i periodi di non utilizzo disconnettere completamente il prodotto dall'alimentazione con l'interruttore o scollegando il cavo.

## Conformità FCC

Questa apparecchiatura è stata collaudata ed è risultata conforme ai limiti previsti per i dispositivi digitali in Classe B, come da Parte 15 delle Norme FCC. Tali limiti sono stati definiti per fornire ragionevole protezione contro interferenze nocive in installazioni residenziali. Questa apparecchiatura genera, utilizza e può emettere energia in radiofrequenza e, se non installata ed utilizzata in conformità con le istruzioni, può provocare interferenze dannose alle comunicazioni radio. Non vi è comunque alcuna garanzia che in particolari installazioni non si verifichino interferenze. In caso questa apparecchiatura provochi interferenze dannose alla ricezione radio o televisiva, che possano essere determinate dall'attivazione e disattivazione della stessa, si suggerisce di provare a correggere tali interferenze in uno dei modi seguenti:

1. ri-orientare o spostare l'antenna ricevente
2. aumentare la distanza tra l'apparecchiatura ed il ricevitore
3. collegare l'apparecchiatura ad una presa elettrica su un circuito diverso da quello cui è connesso il ricevitore
4. consultare il rivenditore o un tecnico esperto di radio/TV

Attenzione: Eventuali cambiamenti o modifiche non espressamente approvati dalla parte responsabile della conformità può invalidare il diritto dell'utente ad utilizzare l'apparecchiatura. Questo dispositivo è conforme alla Parte 15, Classe B, delle norme FCC. Il funzionamento è soggetto alle seguenti due condizioni: (1) Questo dispositivo non deve causare interferenze dannose e (2) questo dispositivo deve accettare qualsiasi interferenza ricevuta, comprese quelle che possono causare un funzionamento indesiderato.

## Contatti

Per richiedere assistenza o restituire l'apparecchiatura, al di fuori di Stati Uniti, Regno Unito, Irlanda, Benelux, Francia, Germania, o Messico contattare il distributore locale. Per informazioni sui contatti, fare riferimento a [Contact Us](#) sul retro di questo GR.

## Che cosa è incluso

- D-Fi Hub
- Guida Rapida
- Cavo di alimentazione

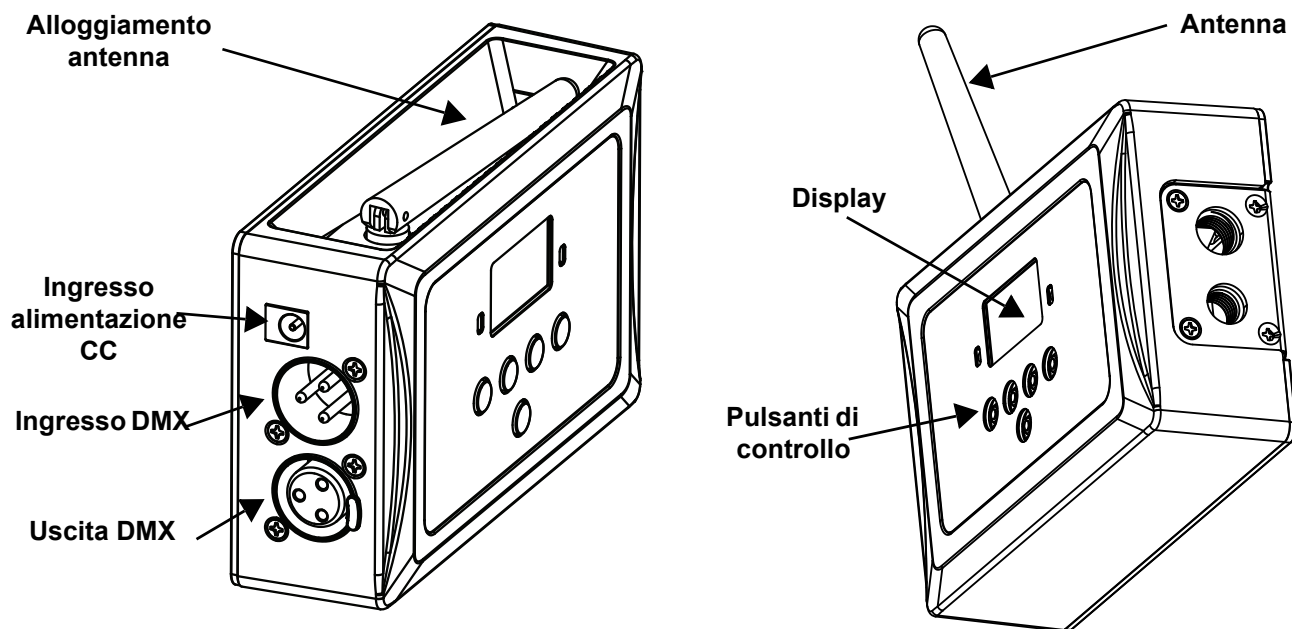
## Per iniziare

Disimballare D-Fi Hub ed accertarsi di aver ricevuto tutti i componenti integri. Se l'imballo appare danneggiato, farlo immediatamente presente al trasportatore e non a Chauvet.

## Descrizione

D-Fi Hub è un ricetrasmittitore che riceve segnali D-Fi e trasmette tramite cavo DMX oppure riceve dati tramite cavo DMX e tramette segnali D-Fi™. Sincronizza simultaneamente in wireless un numero illimitato di apparecchiature pronte e ricevitori D-Fi. Piccolo e compatto con antenna robusta. Le funzioni integrate includono la selezione manuale o automatica del canale. Le opzioni di montaggio includono cinghiolino in velcro, fori sagomati e fori filettati. D-Fi Hub è pienamente conforme FCC/RTTE.

## Vista d'Insieme



## Alimentazione CA

Questa unità è dotata di alimentatore a commutazione automatica con tensione in ingresso di 100–240 V CA, 50/60 Hz. Funziona a 9 VCC, 500 mA.

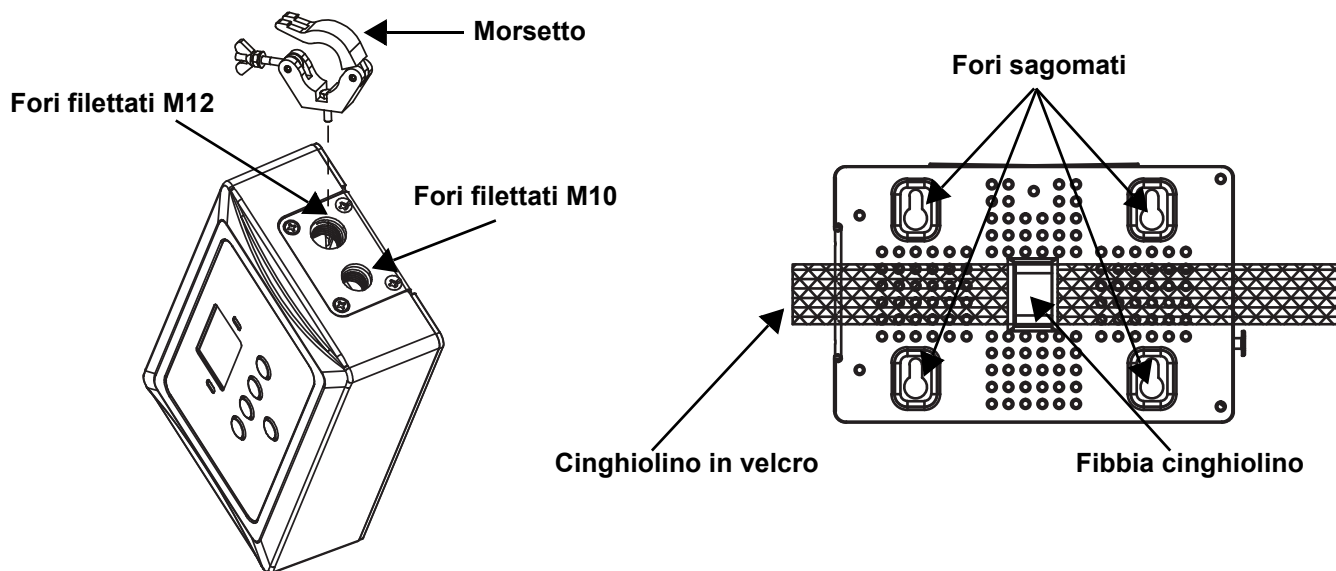


Per evitarne l'eccessiva usura e migliorarne la durata nel tempo, scollegare l'unità dalla presa elettrica o disattivare l'alimentazione tramite l'apposito interruttore, se inutilizzata per lunghi periodi.

## Montaggio

Prima di montare l'unità, leggere le [Note di Sicurezza](#).

### Schema di montaggio



## Descrizione del pannello di controllo

Pulsante	Funzione
<MENU>	Consente di uscire dal menù o dalla funzione corrente
<UP>	Consente di spostarsi verso l'alto nell'elenco menù e di aumentare il valore numerico all'interno di una funzione
<DOWN>	Consente di spostarsi verso il basso nell'elenco menù e di diminuire il valore numerico all'interno di una funzione
<ENTER>	Consente di attivare il menù visualizzato o impostare il valore selezionato nella funzione selezionata
<AUTO SYNC>	Rileva il segnale D-Fi per la sincronizzazione del prodotto

## Mappa menu

Livelli principali	Livelli di programmazione		Descrizione
Settings	Receive Manual	CH01–16	Consente la selezione di uno specifico canale D-Fi per la ricezione del segnale
	Transmit Manual	CH01–16	Consente la selezione di uno specifico canale D-Fi per la trasmissione del segnale
	Receive Auto		Attiva la selezione automatica di un canale D-Fi Hub per la ricezione del segnale
	Transmit Auto		Attiva la selezione automatica di un canale D-Fi Hub per la trasmissione del segnale



## Configurazione

È possibile utilizzare D-Fi™ Hub in due modi:

- collegato a qualsiasi controller DMX per trasmettere a luci compatibili D-Fi™;
- collegato a qualsiasi controller DMX per ricevere da controller compatibile D-Fi™.

### Trasmettere

Per collegare D-Fi Hub ad un controller DMX e configurarlo per trasmettere a luci compatibili D-Fi, effettuare le operazioni descritte di seguito.

1. Collegare il concentratore al controller utilizzando un cavo DMX.
2. Collegare il concentratore alla presa elettrica.
3. Se il display mostra **Transmit Manual <CHXX>**, dove **XX** rappresenta un valore compreso tra **01** e **16**, il concentratore è già configurato per la trasmissione manuale.
4. Premere **<MENU>** per visualizzare **Settings** con due parole sotto.
5. Premere **<ENTER>** e le due parole verranno evidenziate.
6. Utilizzate **<UP>** oppure **<DOWN>** per scorrere attraverso le opzioni evidenziate fino a visualizzare **Transmit Manual**.



**NOTA: selezionando Transmit Auto viene rilevato automaticamente un segnale di trasmissione quando usato insieme a <AUTO SYNC>.**

7. Premere **<ENTER>** per visualizzare **Transmit Manual** con **<CHXX>** evidenziato, dove **XX** rappresenta un valore compreso tra **01** e **16**.
8. Utilizzare **<UP>** oppure **<DOWN>** per scorrere attraverso le opzioni di canale evidenziate e selezionare il canale da utilizzare per la trasmissione D-Fi.
9. Premere **<ENTER>** per visualizzare **Transmit Manual <CHXX>**, dove **XX** rappresenta il canale selezionato nel passaggio 8.

Il concentratore è ora configurato per la trasmissione manuale del segnale.



**NOTA: tutte le luci devono essere impostate sul canale D-Fi™ mostrate sul display del concentratore.**

### Ricevere

Per collegare D-Fi Hub a qualsiasi luce DMX e configurarlo per ricevere segnali D-Fi da un concentratore compatibile D-Fi, effettuare le operazioni descritte di seguito.

1. Collegare il concentratore alle luci utilizzando un cavo DMX.
2. Collegare il concentratore alla presa elettrica.
3. Se il display mostra **Receive Manual <CHXX>**, dove **XX** rappresenta un valore compreso tra **01** e **16**, il concentratore è già configurato per la ricezione manuale.
4. Premere **<MENU>** per visualizzare **Settings** con due parole sotto.
5. Premere **<ENTER>** e le due parole verranno evidenziate.
6. Utilizzate **<UP>** oppure **<DOWN>** per scorrere attraverso le opzioni evidenziate fino a visualizzare **Receive Manual**.



**NOTA: selezionando Receive Auto viene rilevato automaticamente un segnale di ricezione quando usato insieme a <AUTO SYNC>.**

7. Premere **<ENTER>** per visualizzare **Receive Manual** con **<CHXX>** evidenziato, dove **XX** rappresenta un valore compreso tra 01 e 16.
8. Utilizzare **<UP>** oppure **<DOWN>** per scorrere attraverso le opzioni di canale evidenziate e selezionare il canale da utilizzare per la ricezione D-Fi.
9. Premere **<ENTER>** per visualizzare **Receive Manual <CHXX>**, dove **XX** rappresenta il canale selezionato nel passaggio 8.

Il concentratore è ora configurato per la ricezione manuale del segnale.



**NOTA: il controller deve essere impostato sul canale D-Fi mostrato sul display del concentratore.**



- Le informazioni relative all'utilizzo di luci e controller D-Fi sono contenute nei Manuali del prodotto all'indirizzo di Chauvet: <http://www.chauvetlighting.com/product-manuals-literature/>.
- Le informazioni relative al DMX sono contenute in DMX Primer di Chauvet all'indirizzo: [http://www.chauvetlighting.com/downloads/DMX\\_Primer\\_rev05\\_WO.pdf](http://www.chauvetlighting.com/downloads/DMX_Primer_rev05_WO.pdf).



## Over deze handleiding

De D-Fi Hub Beknopte Handleiding (BH) bevat basisinformatie over het product, zoals montage, menu-opties en DMX-waarden. Download de gebruikershandleiding op [www.chauvetdj.com](http://www.chauvetdj.com) voor meer informatie.

### Disclaimer

De informatie en specificaties in deze BH kunnen zonder voorafgaande kennisgeving worden gewijzigd.

### BEPERKTE GARANTIE

**GA NAAR ONZE WEBSITE VOOR REGISTRATIE VAN DE GARANTIE EN DE VOLLEDIGE ALGEMENE VOORWAARDEN.**

Voor klanten in de Verenigde Staten en Mexico: [www.chauvetlighting.com/warranty-registration](http://www.chauvetlighting.com/warranty-registration).

Voor klanten in het Verenigd Koninkrijk, Ierland, België, Nederland, Luxemburg, Frankrijk en Duitsland: [www.chauvetlighting.eu/warranty-registration](http://www.chauvetlighting.eu/warranty-registration).

Chauvet garandeert dat dit product bij normaal gebruik vrij zal blijven van defecten in materiaal en vakmanschap, voor de opgegeven periode en onder voorbehoud van de uitzonderingen en beperkingen die zijn uiteengezet in de volledige beperkte garantie op onze website. Deze garantie geldt uitsluitend voor de oorspronkelijke koper van het product en is niet overdraagbaar. Om onder deze garantie rechten uit te oefenen, moet u een aankoopbewijs overleggen in de vorm van een origineel verkoopbewijs van een geautoriseerde dealer, waarop de naam van het product en de aankoopdatum zichtbaar zijn. ER ZIJN GEEN ANDERE EXPLICIETE OF IMPLICIETE GARANTIES. Deze garantie geeft u specifieke wettelijke rechten. Mogelijk heeft u ook andere rechten die van staat tot staat en van land tot land verschillen. Deze garantie is uitsluitend geldig in de Verenigde Staten, het Verenigd Koninkrijk, Ierland, België, Nederland, Luxemburg, Frankrijk, Duitsland en Mexico. Neem contact op met uw lokale verkoper voor garantievoorwaarden in andere landen.

### Veiligheidsinstructies

Deze veiligheidsinstructies bevatten belangrijke informatie over de installatie, het gebruik en het onderhoud.



- Sluit dit product UITSLUITEND op een geaard en beveiligd stroomcircuit.
- Haal voor het vervangen van de zekering altijd de stekker van het product uit het stopcontact.
- Zorg ervoor dat het stroomsnoer niet knikt of beschadigd.
- Koppel dit product nooit los van het stopcontact door aan het snoer te trekken.
- Gebruik een veiligheidskabel wanneer het product boven lichaamshoogte wordt gemonteerd.
- GEEN brandbare materialen in de buurt van de unit tijdens gebruik.
- RAAK het product NIET AAN wanneer het in werking omdat het dan heet zijn.
- Dit product is niet bedoeld voor permanente installatie.
- De spanning van het stopcontact waarop u dit product aansluit moet binnen het vermelde bereik op de sticker of achterkant van het product zijn.
- Het product is alleen voor gebruik binnenshuis! (IP20) Om risico op brand of elektrische schokken te voorkomen, mag dit product niet aan regen of vocht worden blootgesteld.
- Monteer dit product altijd op een plek met voldoende ventilatie, minstens 20 inch (50 cm) van de aangrenzende oppervlakken.



- Zorg ervoor dat er geen ventilatie-openingen van de behuizing van het product worden geblokkeerd.
- Sluit dit product nooit aan op een dimmer of een regelweerstand.
- Vervang de zekering met een van hetzelfde type en met dezelfde waarde.
- Gebruik UITSLUITEND de ophang-/montagebeugel of de hendels om dit product te dragen.
- De maximale omgevingstemperatuur bedraagt 40 °C. Gebruik dit product niet bij hogere temperaturen.
- Stop in het geval van ernstige operationele problemen onmiddellijk met het gebruik.
- Open het product NIET. Het bevat geen te onderhouden onderdelen.
- Om onnodige slijtage te elimineren en zijn levensduur te verlengen, gedurende perioden wanneer het product niet wordt gebruikt, moet u het product afsluiten door een aardlekschakelaar om te zetten of door het te ontkoppelen.

## FCC-naleving

Deze apparatuur is getest en voldoet aan de limieten voor een digitaal apparaat van klasse B, volgens Onderdeel 15 van de FCC-regels. Deze limieten zijn ontworpen om een redelijke bescherming tegen schadelijke interferentie in een wooninstallatie te verschaffen. Deze apparatuur genereert gebruiken en kan radiofrequentie-energie uitstralen en kan, als deze niet volgens de instructies geïnstalleerd en gebruikt wordt, schadelijke interferentie voor radiocommunicatie veroorzaken. Dit vormt echter geen garantie dat er zich in een bepaalde installatie geen interferentie zal voordoen. Als deze apparatuur schadelijke interferentie aan radio- of televisieontvangst veroorzaakt, wat bepaald kan worden door de apparatuur aan en uit te zetten, wordt de gebruiker aangeraden om te proberen de interferentie te verhelpen met één of meer van de volgende maatregelen:

1. Het opnieuw richten of verplaatsen van de ontvangstantenne.
2. Het vergoten van de tussenruimte tussen het apparaat en de ontvanger.
3. Het aansluiten van de apparatuur op een stopcontact op een circuit anders dan waarop de ontvanger aangesloten is.
4. Het raadplegen van de dealer of een ervaren radio/tv-monteur voor hulp

Waarschuwing: Eventuele wijzigingen of aanpassingen die niet uitdrukkelijk door de voor naleving verantwoordelijke partij zijn goedgekeurd, kan de bevoegdheid van de gebruiker om de apparatuur te bedienen ongeldig verklaren. Dit apparaat voldoet aan Part 15 Part B van de FCC-regels. Het gebruik is onderworpen aan de volgende twee voorwaarden: (1) Dit apparaat mag geen schadelijke interferentie veroorzaken en (2) dit apparaat moet enige ontvangen interferentie accepteren, inclusief interferentie die een ongewenste werking kan veroorzaken.

## Contact

Van buiten de VS, Verenigd Koninkrijk, Ierland, Benelux, Frankrijk, Duitsland of Mexico kunt u contact opnemen met de distributeur of om ondersteuning vragen dan wel het product retourneren. Raadpleeg [Contact Us](#) aan het einde van deze BH voor contactinformatie.

## Wat is inbegrepen

- D-Fi Hub
- Beknopte handleiding
- Stroomsnoer

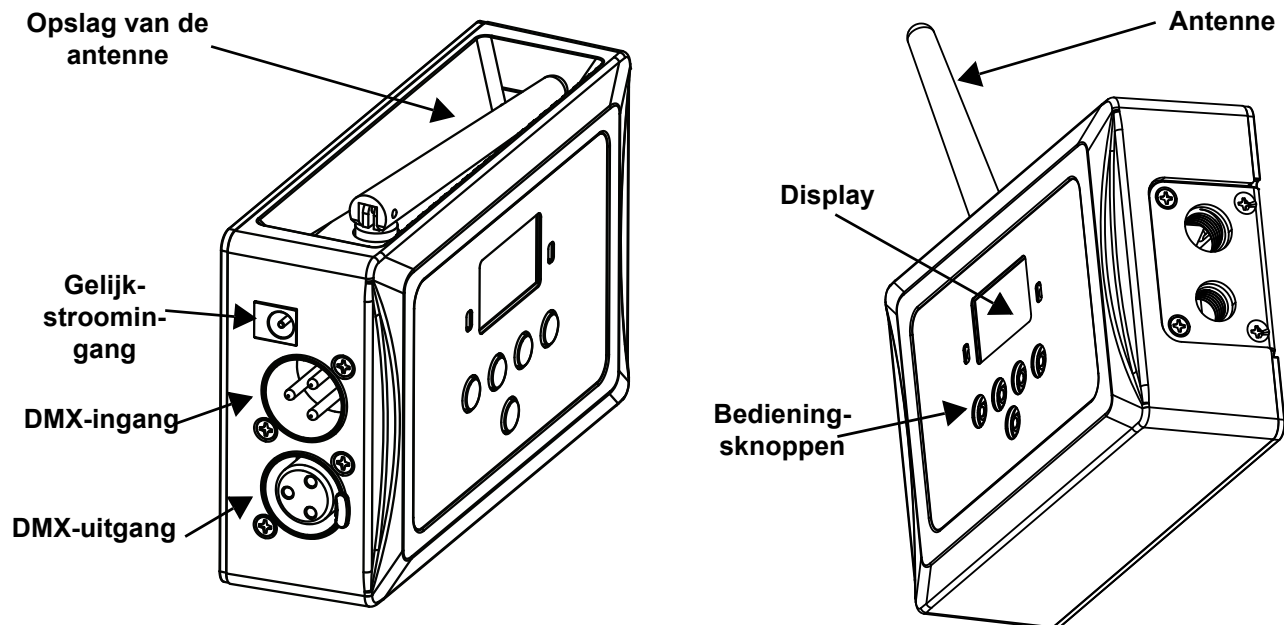
## Om te beginnen

Pak uw D-Fi Hub uit en zorg ervoor dat u alle onderdelen in goede staat hebt ontvangen. Als de doos of inhoud beschadigd lijkt, stel dan de vervoerder onmiddellijk op de hoogte, niet Chauvet.

## Beschrijving

De D-Fi Hub is een zender en ontvanger die D-Fi signalen ontvangt en verzendt via een DMX-kabel of gegevens ontvangt via een DMX-kabel en D-Fi-signalen verzendt. Het synchroniseert draadloos een onbeperkt aantal D-Fi-ready armaturen en ontvangers tegelijkertijd. Het is klein en compact met een stevige antenne. Een ingebouwde optie is handmatige of automatische kanaalselectie. Montage-opties zijn een ingebouwde haak en lusluitingsriem, sleutelgat-montagegaten en schroefmontagegaten. De D-Fi Hub is volledig FCC/RTTE geclassificeerd.

## Overzicht



## AC-stroom

Dit product heeft een voeding met automatisch bereik die werkt met een ingangsspanning van 100–240 VAC, 50/60 Hz. Het loopt op 9 VDC, 500 mA.

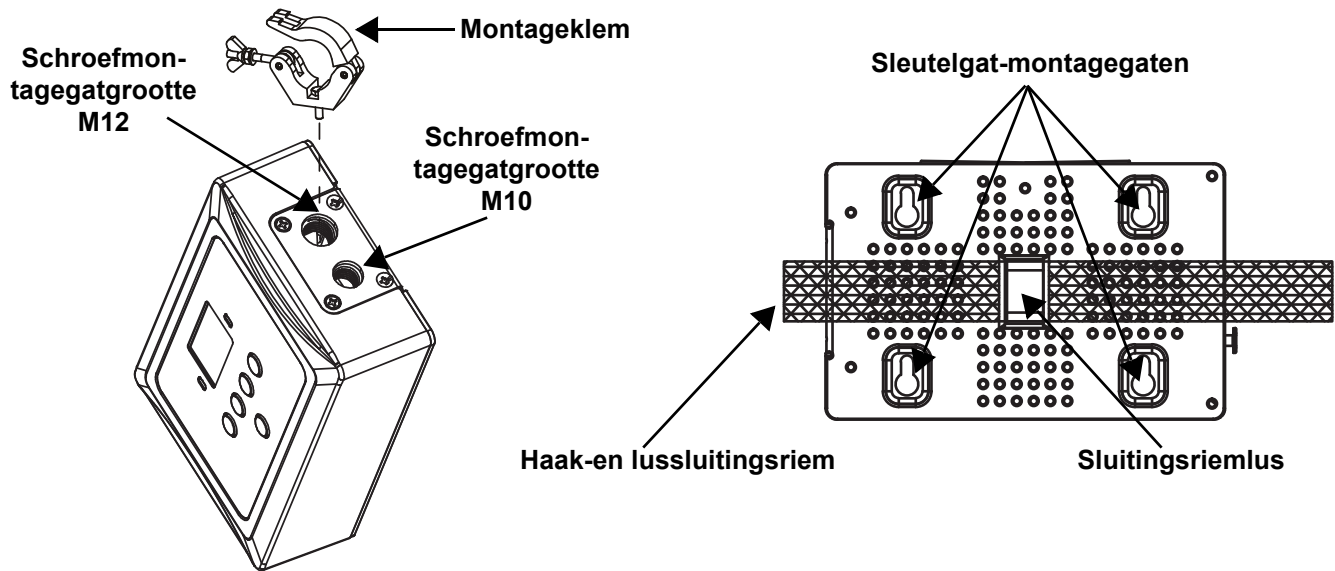


**Om onnodige slijtage te elimineren en zijn levensduur te verlengen, gedurende perioden wanneer het product niet wordt gebruikt, moet u het product afsluiten door een aardlekschakelaar om te zetten of door het te ontkoppelen.**

## Montage

Lees alvorens dit product te monteren alle [Veiligheidsinstructies](#).

### Montagediagram



## Beschrijving bedieningspaneel

Toets	Functie
<MENU>	Sluit het huidige menu of functie af
<UP>	Navigeert omhoog via het menu of verhoogt de numerieke waarde wanneer in een functie
<DOWN>	Navigeert omlaag via het menu of verlaagt de numerieke waarde wanneer in een functie
<ENTER>	Activeert het huidige getoonde menu of plaatst de huidige geselecteerde waarde in de geselecteerde functie
<AUTO SYNC>	Detecteert het D-Fi-sigitaal voor synchronisatie van producten

## Menukaart

Hoofd niveaus	Programmeerniveaus		Beschrijving
Settings	Receive Manual	CH01-16	Zorgt voor selectie van een specifiek D-Fi-kanaal voor een ontvangtsignaal
	Transmit Manual	CH01-16	Zorgt voor selectie van een specifiek D-Fi-kanaal voor een verzendsignaal
	Receive Auto		Schakelt de D-Fi Hub om een automatisch een kanaal voor een ontvangstkanaal te selecteren
	Transmit Auto		Schakelt de D-Fi Hub om een automatisch een kanaal voor een verzendkanaal te selecteren

## Configuratie

De D-Fi Hub kan op twee manieren gebruikt worden:

- Het kan aangesloten worden op een DMX-regelaar en verzenden naar D-Fi-compatibele lampen.
- Het kan aangesloten worden op alle DMX-lampen en ontvangen van een D-Fi-compatibele regelaar.

## Verzenden

Om de D-Fi Hub aan te sluiten op een DMX-regelaar en het te configureren om te verzenden naar D-Fi-compatibele lampen doet u het volgende:

1. Sluit de hub aan op de regelaar met een DMX-kabel.
2. Sluit de hub aan op de stroom.
3. Als het display **Transmit Manual <CHXX>** toont, waar **XX** een waarde is tussen **01** en **16**, is de hub al geconfigureerd voor handmatige transmissie.
4. Druk op **<MENU>** en het display toont **Settings** met 2 woorden eronder.
5. Druk op **<ENTER>** en de 2 woorden worden gemarkeerd.
6. Gebruik **<UP>** of **<DOWN>** om door de gemarkeerde opties te bladeren totdat de display **Transmit Manual** toont.



**LET OP: Het selecteren van Transmit Auto (automatisch verzenden) detecteert automatisch een transmissiesignaal wanneer het samen met <AUTO SYNC> wordt gebruikt.**

7. Druk op **<ENTER>** en het display toont **Transmit Manual** met **<CHXX>** gemarkeerd, waar **XX** een waarde is tussen **01** en **16**.
8. Gebruik **<UP>** of **<DOWN>** om te bladeren door de gemarkeerde kanaalopties en selecteer het kanaal dat moet worden gebruikt voor D-Fi-transmissie.
9. Druk op **<ENTER>** en het display toont **Transmit Manual <CHXX>**, waar **XX** het kanaal is dat is geselecteerd in stap 8.

De hub is nu geconfigureerd voor handmatige signaaltransmissie.



**LET OP: Alle lampen moeten zijn ingesteld naar het D-Fi™-kanaal dat is ingesteld op het display van de hub.**

## Ontvangen

Om de D-Fi Hub aan te sluiten op DMX-lampen en het te configureren om D-Fi-signalen te ontvangen van een D-Fi-compatibele hub, doet u het volgende:

1. Sluit de hub aan op de lampen met een DMX-kabel.
2. Sluit de hub aan op de stroom.
3. Als het display **Receive Manual <CHXX>** toont, waar **XX** een waarde is tussen **01** en **16**, is de hub al geconfigureerd voor handmatige ontvangst.
4. Druk op **<MENU>** en het display toont **Settings** met 2 woorden eronder.
5. Druk op **<ENTER>** en de 2 woorden worden gemarkeerd.
6. Gebruik **<UP>** of **<DOWN>** om door de gemarkeerde opties te bladeren totdat de display **Receive Manual** toont.



**LET OP: Het selecteren van Receive Auto (automatisch ontvangen) detecteert automatisch een ontvangstsignaal wanneer het samen met <AUTO SYNC> wordt gebruikt.**

7. Druk op **<ENTER>** en het display toont **Receive Manual** met **<CHXX>** gemarkeerd, waar **XX** een waarde is tussen **01** en **16**.
8. Gebruik **<UP>** of **<DOWN>** om te bladeren door de gemarkeerde kanaalopties en selecteer het kanaal dat moet worden gebruikt voor D-Fi-ontvangst.
9. Druk op **<ENTER>** en het display toont **Receive Manual <CHXX>**, waar **XX** het kanaal is dat is geselecteerd in stap 8.

De hub is nu geconfigureerd voor handmatige signaalontvangst.



**LET OP: De regelaar moet zijn ingesteld naar het D-Fi-kanaal dat is ingesteld op het display van de hub.**



- Informatie over het gebruik van D-Fi™-lampen en regelaars is te vinden in de producthandleidingen op de website van Chauvet:  
<http://www.chauvetlighting.com/product-manuals-literature/>.
- Informatie over DMX is te vinden in de DMX-basishandleiding van Chauvet op:  
[http://www.chauvetlighting.com/downloads/DMX\\_Primer\\_rev05\\_WO.pdf](http://www.chauvetlighting.com/downloads/DMX_Primer_rev05_WO.pdf).

Contact Us

General Information	Technical Support
<b>Chauvet World Headquarters</b>	
Address: 5200 NW 108th Ave. Sunrise, FL 33351 Voice: (954) 577-4455 Fax: (954) 929-5560 Toll Free: (800) 762-1084	Voice: (844) 393-7575 Fax: (954) 756-8015 Email: <a href="mailto:chauvetcs@chauvetlighting.com">chauvetcs@chauvetlighting.com</a> Website: <a href="http://www.chauvetdj.com">www.chauvetdj.com</a>
<b>Chauvet Europe Ltd.</b>	
Address: Unit 1C Brookhill Road Industrial Estate Pinxton, Nottingham, UK NG16 6NT Voice: +44 (0) 1773 511115 Fax: +44 (0) 1773 511110	Email: <a href="mailto:UKtech@chauvetlighting.eu">UKtech@chauvetlighting.eu</a> Website: <a href="http://www.chauvetdj.eu">www.chauvetdj.eu</a>
<b>Chauvet Europe BVBA</b>	
Address: Stokstraat 18 9770 Kruishoutem Belgium Voice: +32 9 388 93 97	Email: <a href="mailto:BNLtech@chauvetlighting.eu">BNLtech@chauvetlighting.eu</a> Website: <a href="http://www.chauvetdj.eu">www.chauvetdj.eu</a>
<b>Chauvet France</b>	
Address: 3, Rue Ampère 91380 Chilly-Mazarin France Voice: +33 1 78 85 33 59	Email: <a href="mailto:FRtech@chauvetlighting.fr">FRtech@chauvetlighting.fr</a> Website: <a href="http://www.chauvetdj.eu">www.chauvetdj.eu</a>
<b>Chauvet Germany</b>	
Address: Bruno-Bürgel-Str. 11 28759 Bremen Germany Voice: +49 421 62 60 20	Email: <a href="mailto:DEtech@chauvetlighting.de">DEtech@chauvetlighting.de</a> Website: <a href="http://www.chauvetdj.eu">www.chauvetdj.eu</a>
<b>Chauvet Mexico</b>	
Address: Av. de las Partidas 34 - 3B (Entrance by Calle 2) Zona Industrial Lerma Lerma, Edo. de México, CP 52000 Voice: +52 (728) 690-2010	Email: <a href="mailto:servicio@chauvet.com.mx">servicio@chauvet.com.mx</a> Website: <a href="http://www.chauvetdj.mx">www.chauvetdj.mx</a>

Visit the applicable website above to verify our contact information and instructions to request support. Outside the US, the UK, Ireland, Benelux, France, Germany, or Mexico, contact the dealer of the record.

D-Fi Hub QRG Rev. 3 ML6  
© Copyright 2020 Chauvet  
All rights reserved  
Printed in the P.R.C.

