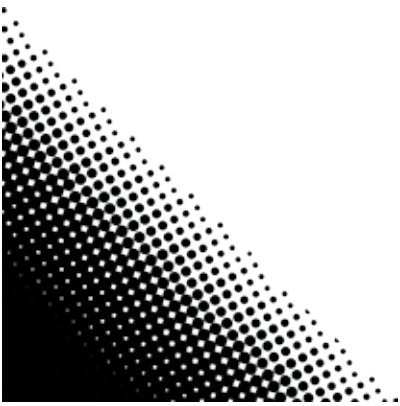
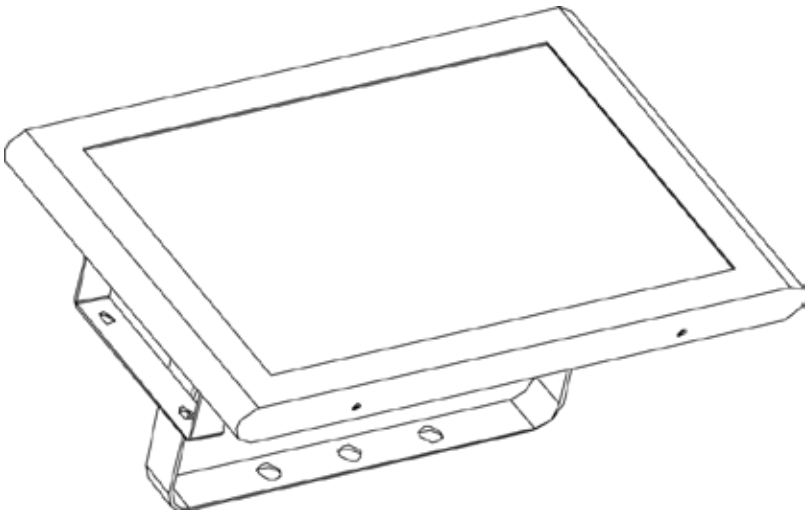


LED Shadow™

Quick Reference Guide



About This Guide The LED Shadow™ Quick Reference Guide (QRG) has basic product information such as mounting, menu options, and DMX values. Download the User Manual from www.chauvetlighting.com for more details.

Disclaimer The information and specifications contained in this QRG are subject to change without notice.

Safety Notes These Safety Notes include important information about installation, use, and maintenance.



- This product is not intended for permanent installation.
- ONLY connect this product to a grounded and protected circuit.
- Always disconnect from power before cleaning or replacing the fuse.
- DO NOT look at the light source when the product is on.
- Make sure the power cord is not crimped or damaged.
- Never disconnect this product from power by pulling on the cord.
- When mounting this product overhead, use a safety cable.
- DO NOT allow flammable materials close to the unit while operating.
- DO NOT touch this product when it is operating because it may be hot.



- The voltage of the outlet to which you are connecting this product must be within the range stated on the decal or rear panel of the product.
- This product is for indoor use only! (IP20) To prevent risk of fire or shock, do not expose this product to rain or moisture.
- Always mount this product in a location with adequate ventilation, at least 20 in (50 cm) from adjacent surfaces.
- Be sure that no ventilation slots on the unit's housing are blocked.
- Never connect this product to a dimmer or rheostat.
- Replace the fuse with the same type and rating.
- ONLY use the hanging/mounting bracket or the handles to carry this product.
- The maximum ambient temperature is 104 °F (40 °C). Do not operate this product at higher temperatures.
- In the event of a serious operating problem, stop using immediately.
- DO NOT open this product. It contains no user-serviceable parts.
- To eliminate unnecessary wear and improve its lifespan, during periods of non-use completely disconnect the product from power via the breaker or by unplugging it.

Contact Outside the U.S., United Kingdom, Ireland, Mexico, or Benelux contact your distributor to request support or return a product. Visit www.chauvetlighting.com for contact information.

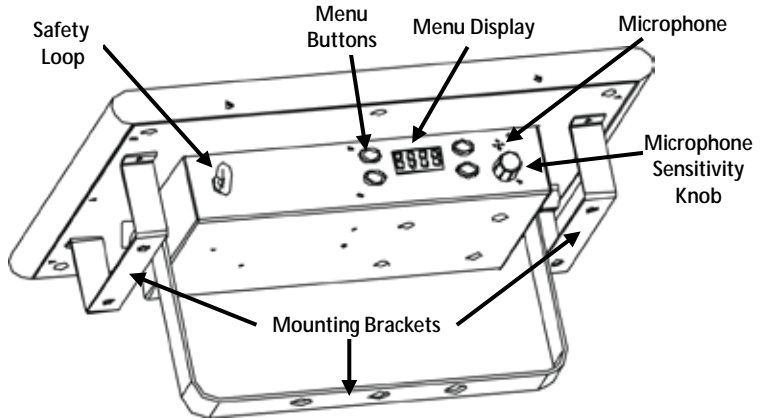
What Is Included

· LED Shadow™	· Hanging Bracket with Mounting Hardware
· Power Cord	
· Warranty Card	· Quick Reference Guide

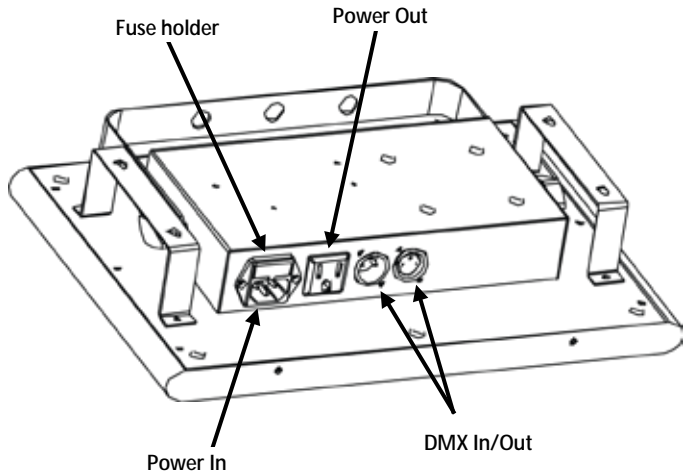
To Begin Unpack your LED Shadow™ and make sure you have received all parts in good condition. If the box or contents appear damaged, notify the carrier immediately, not Chauvet.

Product Description

The LED Shadow™ is a stunning 3-channel LED UV black light effect light. It features blackout, static, dimmer, and strobe, with a fully adjustable flash rate. DMX control, as well as built-in automated and sound programs, allow for easy customization. The LED Shadow™ fits best in the CHS-40 VIP Gear Bag.



Product Overview



AC Power This product has an auto-ranging power supply that can work with an input voltage range of 100–240 VAC, 50/60 Hz.



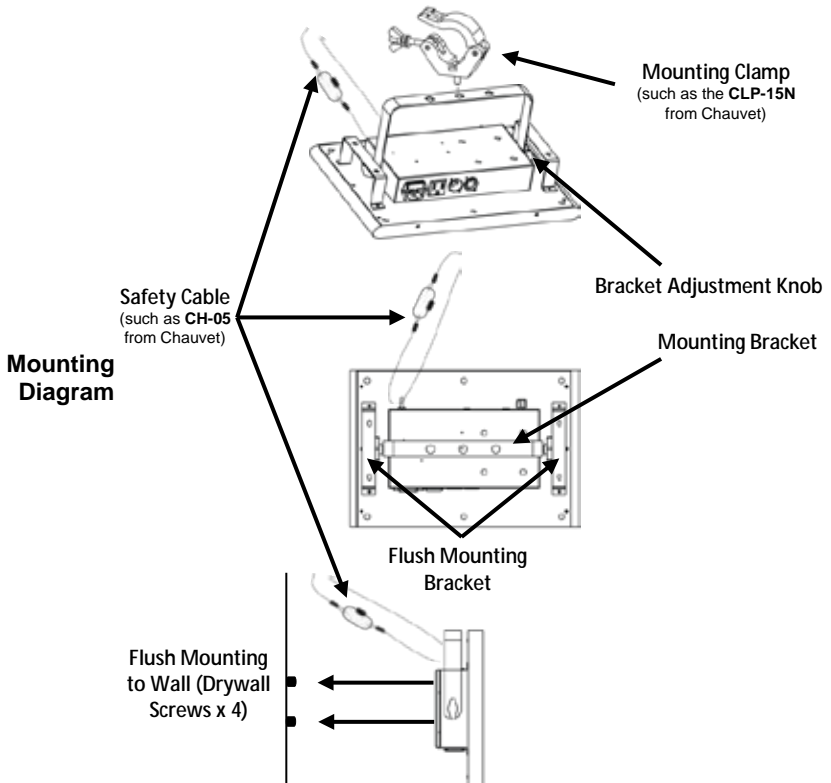
To eliminate unnecessary wear and improve its lifespan, during periods of non-use completely disconnect the product via breaker or by unplugging it.

Power Linking For the maximum number of LED Shadow™ products that you can power link at each voltage, see the User Manual or the sticker on the product.

Fuse Replacement

1. Disconnect the product from power.
2. Wedge the tip of a flat-head screwdriver into the slot of the fuse holder.
3. Pry the safety cap out of the housing.
4. Remove the blown fuse from the clip on the front of the safety cap and replace with a fuse of the exact same type and rating.
5. Re-insert the fuse holder and reconnect power.

Mounting Before mounting this product, read the [Safety Notes](#). Make sure the mounting clamp is capable of supporting the weight of the product. For our Chauvet line of mounting clamps, go to www.chauvetlighting.com/cables-clamps-main.html. There are also two mounting brackets with keyhole mounting holes for flush wall mounting.



Control Panel Description	Button	Function
	<MENU>	Exits from the current menu or function
	<UP>	Navigates upwards through the menu list and increases the numeric value when in a function
	<DOWN>	Navigates downwards through the menu list and decreases the numeric value when in a function
	<ENTER>	Enables the currently displayed menu or sets the currently selected value into the selected function

DMX Linking The LED Shadow™ can work with a DMX controller when linked by DMX serial connections. Instructions for connecting and configuring this product for DMX operation are in the User Manual. If you are not familiar with DMX, download the DMX Primer from www.chauvetlighting.com.

Starting Address To ensure full access to all channels in each DMX mode, the highest recommended DMX address is **510**.

Master/Slave Connection The LED Shadow™ uses the DMX data connection for its Master/Slave mode. Instructions for connecting and configuring this product for Master/Slave operation are in the User Manual.

IRC-6 Infrared Remote Control The LED Shadow™ is compatible with the IRC-6 infrared remote control from Chauvet. For more information on the IRC-6 or to download instructions, go to www.chauvetlighting.com.

Menu Options

Main Level	Programming Levels		Description
Aut (automatic)	Aut0	S. 01–100	Automated programs and speed
	Aut1		
	Aut2		
	Aut3		
	Aut4		
	Aut5		
Sou (sound-active)	Soud		Sound-Active mode
CoL	CoLo	L.000–255 (UV)	Dimmer
		S. 0–8	Strobe rate
Addr	d001–510		3-channel DMX mode
SLA	SLAV		Slave mode
SYS	LEdS	on	Display timeout on
		oFF	Display timeout off
	tEst		Performs a test of all LEDs
	rEst		Resets the software

DMX Values

3-CH	Channel	Function	Value	Percent/Setting
1	Mode		000	No function
			001 ó 039	Dimmer mode
			040 ó 079	Automatic mode 1
			080 ó 119	Automatic mode 2
			120 ó 159	Automatic mode 3
			160 ó 199	Automatic mode 4
			200 ó 239	Automatic mode 5
			240 ó 255	Sound-active mode
2	Strobe Mode Speed (Ch. 1 001–039)		000 ó 009	No strobe
			010 ó 255	Strobe speed (0–100%)
			Auto Mode Speed (Ch. 1 040–239)	000 ó 255
3	No Function (Ch. 1 240–255)		000 ó 255	No function
			Intensity	000 ó 255

Acerca de esta guía

La Guía de referencia rápida (GRR) del LED Shadow™ contiene información básica sobre el producto, como montaje, opciones de menú y valores DMX. Descargue el manual de usuario de www.chauvetlighting.com para una información más detallada.

Exención de responsabilidad

La información y especificaciones contenidas en esta GRR están sujetas a cambio sin previo aviso.

Notas de seguridad

Estas notas de seguridad incluyen información importante sobre el montaje, uso y mantenimiento.



- Este producto no está concebido para una instalación permanente.
- Conecte este producto SOLO a un circuito con toma de tierra y protegido.
- Desconecte siempre de la alimentación antes de la limpieza o sustitución del fusible.
- NO mire a la fuente de luz cuando el producto esté encendido.
- Asegúrese de que el cable de alimentación no está retorcido ni estropeado.
- Nunca desconecte este producto de la alimentación tirando del cable.
- Cuando monte este producto en alto, use un cable de seguridad.
- NO permita la presencia de materiales inflamables cerca de la unidad cuando esté en funcionamiento.
- NO toque este producto cuando esté en funcionamiento, pues podría estar caliente.



- La tensión del enchufe al que conecte este producto ha de estar en el rango establecido en el grabado o en el panel posterior del producto.
- ¡Este producto es para uso en interiores solamente! (IP20) Para evitar riesgos de incendio o descarga, no exponga este producto a la lluvia o la humedad.
- Monte siempre este producto en una ubicación con ventilación adecuada, al menos a 20 in (50 cm) de superficies adyacentes.
- Asegúrese de que ninguna ranura de ventilación en la carcasa de la unidad queda bloqueada.
- Nunca conecte este producto a un atenuador o reostato.
- Sustituya el fusible con uno del mismo tipo y categoría.
- Use SOLAMENTE los soportes de colgar/montar o las asas para mover este producto.
- La temperatura ambiente máxima es de 104 °F (40 °C). No haga funcionar este producto a temperaturas más altas.
- En caso de un problema grave de funcionamiento, deje de usarlo inmediatamente.
- NO abra este producto. No contiene piezas reparables por el usuario.
- Para evitar un desgaste innecesario y alargar su vida útil, desconecte completamente el producto mediante el interruptor o desenchufándolo durante periodos en que no se use.

Contacto

Fuera de EE. UU., Reino Unido, Irlanda, México o Benelux póngase en contacto con su distribuidor para solicitar asistencia o devolver un producto. Visite www.chauvetlighting.com para información de contacto.

Qué va incluido

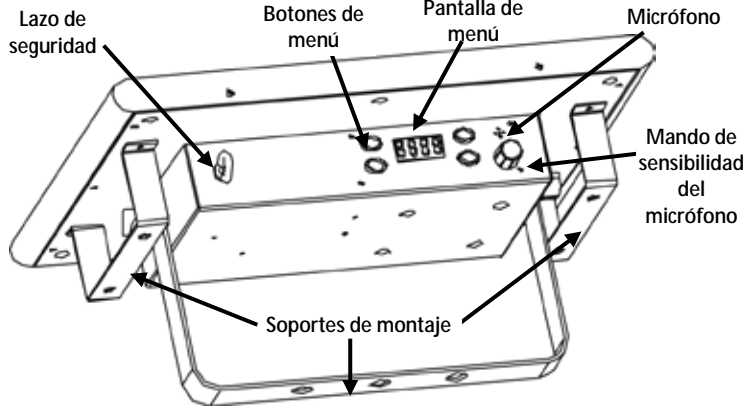
- LED Shadow™
- Cable de alimentación
- Tarjeta de garantía
- Soporte para colgar con material de montaje
- Guía de referencia rápida

Para empezar

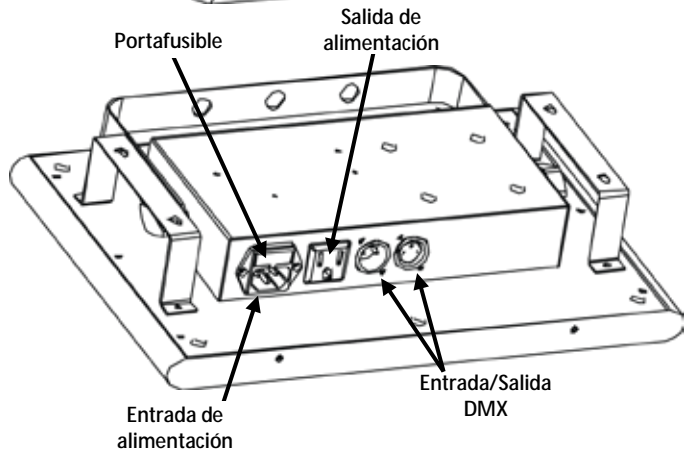
Desembale su LED Shadow™ y asegúrese de que ha recibido todas las partes en buen estado. Si la caja o los componentes parecen dañados, notifíquese lo inmediatamente al transportista, no a Chauvet.

Descripción del producto

El LED Shadow™ es un asombroso efecto de luz negra UV LED de 3 canales. Incorpora blackout, estático, atenuador y estroboscopio, con una frecuencia de destellos totalmente ajustable. El control DMX, unido a los programas automático y por sonido integrados, permiten personalizarlo fácilmente. El LED Shadow™ cabe perfectamente en la bolsa de transporte CHS-40 VIP.



Vista general del producto



Corriente alterna

Este producto tiene una fuente de alimentación con detección automática que puede funcionar con un rango de entrada de 100–240 VCA, 50/60 Hz.



Para evitar un desgaste innecesario y alargar su vida útil, desconecte completamente el producto mediante el interruptor o desenchufándolo durante periodos en que no se use.

Alimentación en cadena

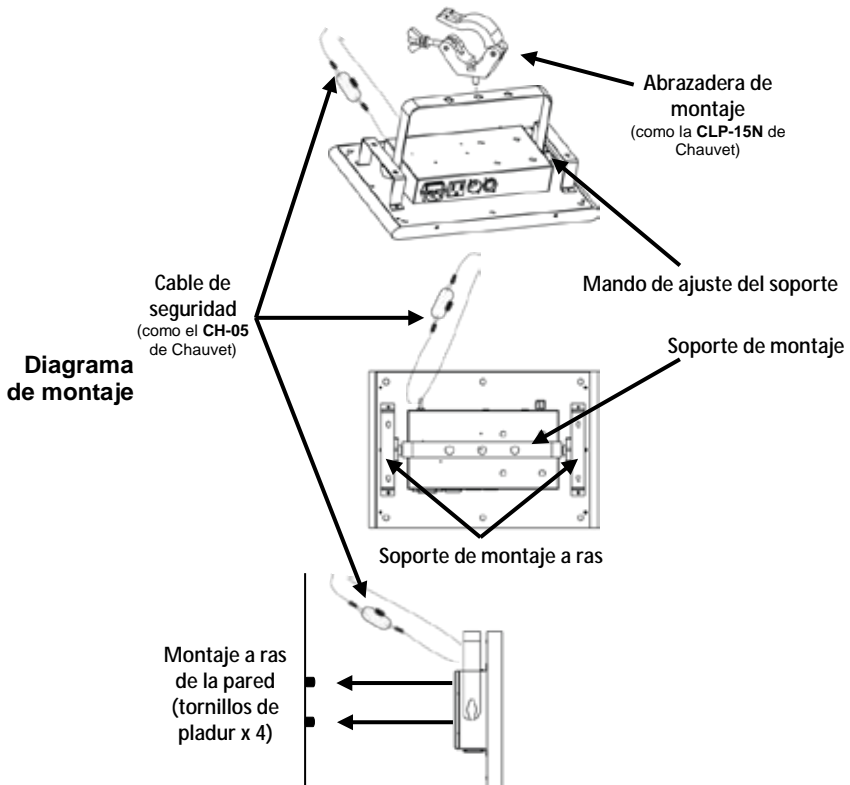
Para ver el máximo número de productos LED Shadow™ que se pueden alimentar en cadena, consulte el Manual de usuario o la pegatina del producto.

Sustitución del fusible

1. Desconecte el producto de la alimentación.
2. Haga cuña con la punta de un destornillador plano en la ranura del portafusibles.
3. Saque la tapa de seguridad de la carcasa.
4. Quite el fusible fundido de la sujeción en la parte frontal de la tapa de seguridad y sustituya el fusible con otro del mismo tipo y categoría.
5. Vuelva a insertar el portafusibles y conecte de nuevo la alimentación.

Montaje

Antes de montar este producto, lea las [Notas de seguridad](#). Asegúrese de que la abrazadera de montaje es capaz de soportar el peso del producto. Para nuestra línea Chauvet de abrazaderas de montaje, visite www.chauvetlighting.com/cables-clamps-main.html. Existen también soportes de montaje con orificios en lágrima para montar a ras de la pared.



Descripción del panel de control	Botón	Función
	<MENU>	Selecciona un modo de funcionamiento o sale de la opción de menú actual
	<UP>	Se desplaza hacia arriba por la lista de menú o aumenta el valor numérico cuando está en una función
	<DOWN>	Se desplaza hacia abajo por la lista de menú o disminuye el valor numérico cuando está en una función
	<ENTER>	Activa una opción de menú o valor seleccionado

Enlace DMX El LED Shadow™ puede funcionar con un controlador DMX cuando se enlaza por conexiones serie DMX. Las instrucciones para conectar y configurar este producto para funcionamiento DMX están en el Manual de usuario. Si no está familiarizado con DMX, descargue el Manual DMX de www.chauvetlighting.com.

Dirección de inicio Para asegurarse acceso total a todos los canales en cada modo DMX, la dirección DMX más recomendable es **510**.

Conexión Maestro/Esclavo El LED Shadow™ usa la conexión de datos DMX para su modo Maestro/Esclavo. Las instrucciones para conectar y configurar este producto para funcionamiento Maestro/Esclavo están en el Manual de usuario.

IRC-6 Control Remoto por Infrarrojos El LED Shadow™ es totalmetne compatible con el control remoto por infrarrojos (IRC-6) de Chauvet. Para más información sobre el IRC-6 o para descargar instrucciones, visite www.chauvetlighting.com.

Opciones de menú

Nivel principal	Niveles de programación		Descripción
Aut (automático)	Aut0	S. 01–100	Programas automáticos y velocidad
	Aut1		
	Aut2		
	Aut3		
	Aut4		
	Aut5		
Sou (activo por sonido)	Soud		Activo por sonido
CoL	CoLo	L.000–255 (UV)	Atenuador
		S. 0–8	Velocidad de flash del estroboscópio
Addr	d001–510		Modo DMX de 3 canales
SLA	SLAV		Modo esclavo
SYS	LEdS	on	LED encendidos
		oFF	LED apagados
	tEst		Realizar una prueba de todos los LED
	rEst		Reiniciar el software

Valores DMX

3-CH	Canal	Función	Valor	Porcentaje/Configuración
1	Modo	000	000	Sin función
		001 ó 039	001 ó 039	Modo Atenuador
		040 ó 079	040 ó 079	Modo Automático 1
		080 ó 119	080 ó 119	Modo Automático 2
		120 ó 159	120 ó 159	Modo Automático 3
		160 ó 199	160 ó 199	Modo Automático 4
		200 ó 239	200 ó 239	Modo Automático 5
		240 ó 255	240 ó 255	Modo Sonido
2	Velocidad de flash del estroboscópio (C. 1 001–039)	000 ó 009	000 ó 009	Sin estroboscópio
		010 ó 255	010 ó 255	Velocidad de flash del estroboscópio (0–100%)
		Velocidad de modo automático (C. 1 040–239)	000 ó 255	Velocidad del modo Automático (lento a rápido)
3	Sin función (C. 1 240–255)	000 ó 255	000 ó 255	Sin función
		Intensidad	000 ó 255	100%–0

A propos de ce manuel Le Manuel de Référence (MR) du LED Shadow™ reprend des informations de base sur cet appareil notamment en matière de montage, d'options de menu et de valeurs DMX. Veuillez télécharger le manuel d'utilisation à partir du site internet www.chauvetlighting.com pour plus de détails.

Clause de non Responsabilité Les informations et caractéristiques contenues dans ce MR sont sujettes à modification sans préavis.

Consignes de Sécurité Ces consignes de sécurité contiennent des informations importantes en matière d'installation, d'utilisation et d'entretien.



- Cet appareil n'est pas adapté pour une installation permanente.
- Cet appareil DOIT être relié à un circuit mis à la terre et protégé.
- Toujours débrancher l'appareil de la source d'alimentation avant de le nettoyer ou de remplacer son fusible.
- NE PAS exposer directement les yeux à la source de lumière lorsque le produit est allumé.
- Veillez à ce que le cordon d'alimentation ne soit jamais pincé ou endommagé.
- Ne débranchez jamais cet appareil en tirant sur le cordon d'alimentation.
- En cas de montage de l'appareil en hauteur, veillez à toujours utiliser un câble de sécurité.
- NE PAS laisser de produit inflammable à proximité de l'appareil lorsque celui-ci fonctionne.
- NE PAS toucher au boîtier de l'appareil lorsqu'il est en fonctionnement, celui-ci pouvant être très chaud.



- La tension de la source d'énergie à laquelle est connecté cet appareil doit être dans la plage indiquée sur l'étiquette ou sur le panneau arrière de l'appareil.
- Cet appareil doit uniquement être utilisé en intérieur ! (IP20) Afin d'éviter tout risque d'incendie ou de décharge électrique, veillez à n'exposer cet appareil ni à la pluie ni à l'humidité.
- Installez toujours cet appareil dans un endroit bien ventilé à au moins 50 cm (20 po) des surfaces adjacentes.
- Assurez-vous qu'aucune fente de ventilation de l'appareil n'est obstruée.
- Ne connectez jamais cet appareil à un variateur ou un rhéostat.
- Lors du remplacement du fusible, utilisez le même type et le même ampérage.
- Utilisez EXCLUSIVEMENT le support de suspension/fixation pour soulever cet appareil.
- La température ambiante maximale est de 40 °C (104 °F). Ne faites pas fonctionner cet appareil à des températures plus élevées.
- En cas de sérieux problèmes de fonctionnement, arrêtez l'appareil immédiatement.
- NE PAS ouvrir cet appareil. Il ne contient aucune pièce réparable par l'utilisateur.
- Durant les périodes de non-utilisation, pour éviter toute usure inutile et pour prolonger la durée de vie, éteignez complètement l'appareil en le débranchant ou en coupant le disjoncteur.

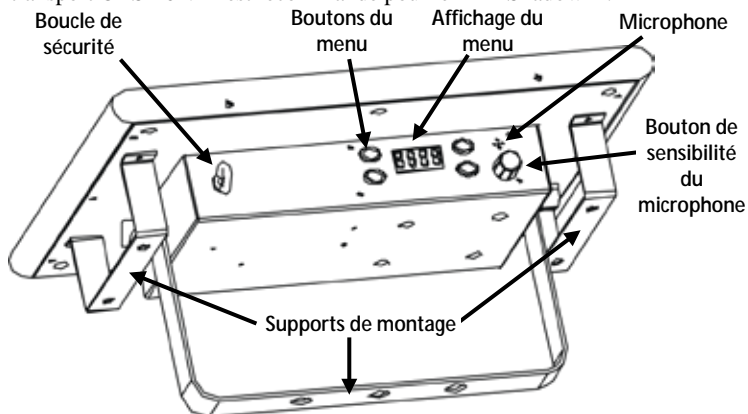
Nous contacter En dehors des États-Unis, du Royaume-Uni, de l'Irlande, du Mexique ou du Benelux, contactez votre fournisseur si vous avez besoin d'assistance ou pour retourner un appareil. Veuillez consulter le site internet www.chauvetlighting.com pour obtenir des informations pour nous contacter.

- Contenu**
- LED Shadow™
 - Cordon d'alimentation
 - Bras de suspension avec matériel de montage
 - Fiche de garantie
 - Manuel de référence

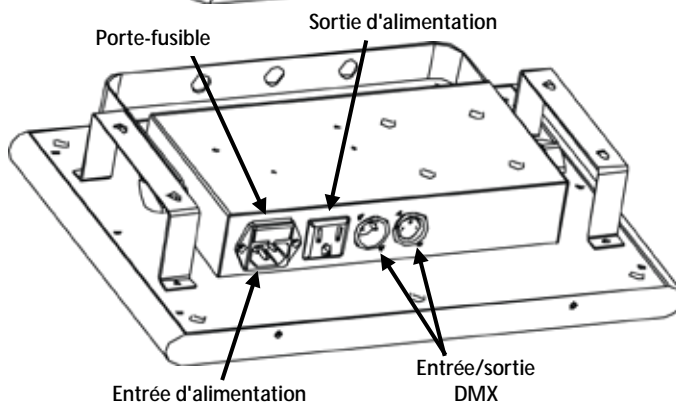
Préalable Déballez votre LED Shadow™ et assurez-vous que vous avez reçu toutes les pièces en bon état. Si la boîte et/ou son contenu semble endommagé, contactez immédiatement le transporteur, et non pas Chauvet.

Description de l'appareil

Le LED Shadow™ est un étonnant projecteur LED UV à effets à lumière noire. Il dispose des fonctionnalités de noir général, couleur statique, gradateur et stroboscope avec une vitesse de clignotement entièrement réglable. Le contrôle par DMX, ainsi que les programmes intégrés automatiques et activés par le son permettent une personnalisation en toute simplicité. Le sac de transport CHS-40 VIP est recommandé pour le LED Shadow™.



Vue d'ensemble du produit



Alimentation CA Cet appareil est doté d'une alimentation universelle qui peut prendre en charge toute tension d'entrée comprise entre 100 et 240 VCA, 50/60 Hz.

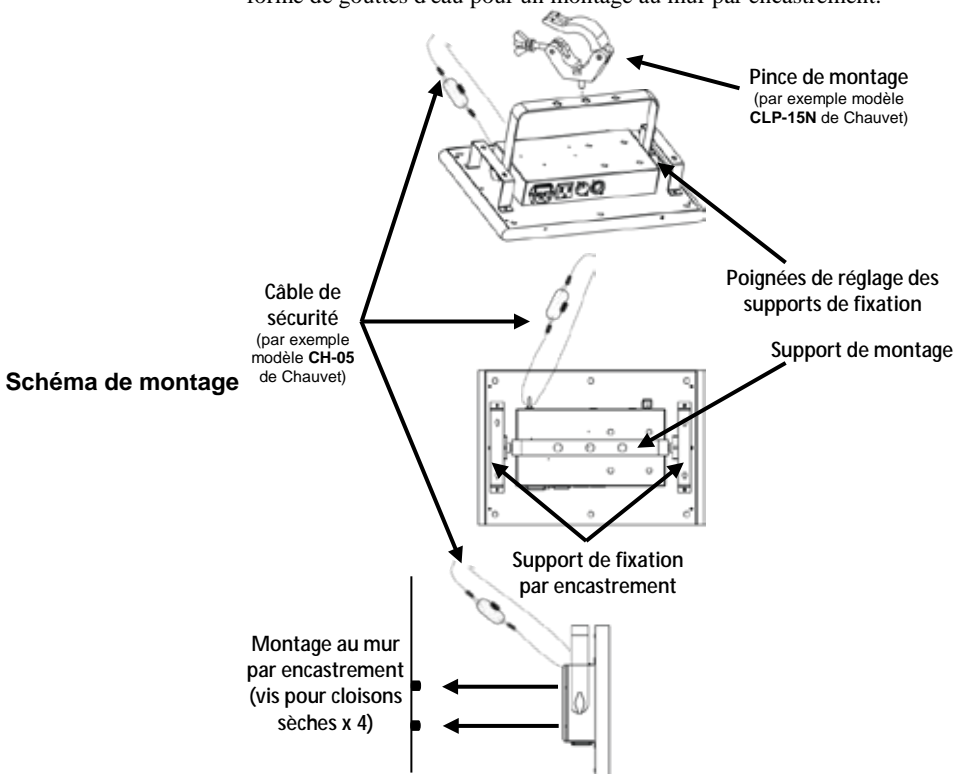


Durant les périodes de non-utilisation, pour éviter toute usure inutile et pour prolonger la durée de vie, éteignez complètement l'appareil en le débranchant ou en coupant le disjoncteur.

Chaînage électrique Pour savoir combien d'appareils LED Shadow™ peuvent être chaînés au maximum selon le voltage, veuillez consulter le manuel de l'utilisateur ou l'autocollant apposé sur l'appareil.

- Remplacement des fusibles**
1. Débranchez l'appareil.
 2. Calez la pointe d'un tournevis à tête plate dans la fente du porte-fusible.
 3. Soulevez le capuchon de sécurité hors du boîtier.
 4. Enlevez le fusible grillé logé dans le clip sur le devant du capuchon de sécurité et remplacez-le par un fusible de même type et de même ampérage.
 5. Remettez le porte-fusible en place puis rebranchez.

Montage Avant de monter cet appareil, veuillez lire les [consignes de sécurité](#). Assurez-vous que la pince de montage puisse supporter le poids de l'appareil. Pour prendre connaissance de la gamme de pinces de montage Chauvet, veuillez consulter le site internet à l'adresse www.chauvetlighting.com/cables-clamps-main.html. Il existe également deux supports de fixation avec des trous en forme de gouttes d'eau pour un montage au mur par encastrement.



Description du panneau de commande	Bouton	Fonction
	<MENU>	Permet de sélectionner un mode de fonctionnement ou de sortir de l'option de menu courante
	<UP>	Permet de naviguer vers le haut dans la liste du menu ou d'incrémenter une valeur numérique dans une fonction
	<DOWN>	Permet de naviguer vers le bas dans la liste du menu ou de décrémenter une valeur numérique dans une fonction
	<ENTER>	Permet d'activer une option de menu ou une valeur sélectionnée

Chaînage DMX Le LED Shadow™ peut fonctionner avec un contrôleur DMX lorsqu'il est relié par des connexions séries DMX. Les instructions pour la connexion et la configuration de cet appareil pour le fonctionnement en DMX sont indiquées dans le manuel d'utilisation. Si vous n'êtes pas familier avec le protocole DMX, vous pouvez télécharger l'introduction au DMX à l'adresse www.chauvetlighting.com.

Adresse de départ Pour permettre un accès à l'ensemble des canaux de chaque mode DMX, l'adresse DMX maximale recommandée est **510**.

Connexion maître/esclave Le LED Shadow™ utilise une connexion de données DMX pour le fonctionnement de son mode maître/esclave. Les instructions pour la connexion et la configuration de cet appareil pour le fonctionnement en maître/esclave sont indiquées dans le manuel d'utilisation.

Télécommande infra-rouge IRC-6 Le LED Shadow™ est entièrement compatible avec la télécommande infrarouge IRC-6 de chez Chauvet. Pour plus d'informations sur cette télécommande IRC-6, ou pour le téléchargement d'instructions, veuillez vous rendre sur le site internet à l'adresse www.chauvetlighting.com.

Options du menu

Niveau principal	Niveaux de programmation		Description
Aut (automatique)	Aut0	S. 01–100	Programmes automatiques et vitesse
	Aut1		
	Aut2		
	Aut3		
	Aut4		
	Aut5		
Sou (par le son)	Soud		Activation par le son
CoL	CoLo	L.000–255 (UV)	Gradateur
		S. 0–8	Vitesse éclair du stroboscope
Addr	d001–510		Mode DMX à 3 canaux
SLA	SLAV		Mode esclave
SYS	LEdS	on	LEDs allumées
		oFF	Arrêt des LEDs
	tEst		Effectue un test de toutes les LEDs
	rEst		Réinitialisation du logiciel

Valeurs DMX

3-CH	Canal	Fonction	Valeur	Pourcentage/Paramétrage
1	Mode		000	Pas de fonction
			001 ó 039	Mode gradateur
			040 ó 079	Mode automatique 1
			080 ó 119	Mode automatique 2
			120 ó 159	Mode automatique 3
			160 ó 199	Mode automatique 4
			200 ó 239	Mode automatique 5
			240 ó 255	Mode d'activation par le son
2	Vitesse d'effet stroboscopique (C. 1 001–039)		000 ó 009	Pas de stroboscope
			010 ó 255	Vitesse éclair du stroboscope (0 à 100%)
	Vitesse du mode auto (C. 1 040–239)		000 ó 255	Vitesse du mode auto (lent à rapide)
3	Pas de fonction (C. 1 240–255)		000 ó 255	Pas de fonction
		Intensité		000 ó 255

Über diese Schnellanleitung

In der Schnellanleitung des LED Shadow™ finden Sie die wesentlichen Produktinformationen, wie etwa über die Montage, Menüoptionen und DMX-Werte des Geräts. Laden Sie für weiterführende Informationen unter www.chauvetlighting.com das Benutzerhandbuch herunter.

Haftungsausschluss

Die in dieser Anleitung aufgeführten Informationen und Spezifikationen können ohne vorherige Ankündigung geändert werden.

Sicherheitshinweise

Diese Sicherheitshinweise enthalten wichtige Informationen über die Montage, Verwendung und Wartung des Geräts.



- Dieses Produkt eignet sich nicht für eine permanente Installation.
- Schließen Sie dieses Produkt NUR an einen mit der Erde verbundenen und geschützten Stromkreis an.
- Trennen Sie das Gerät von der Stromquelle, bevor Sie es reinigen oder die Sicherung austauschen.
- NIEMALS in die Lichtquelle schauen, während das Gerät eingeschaltet ist.
- Stellen Sie sicher, dass das Netzkabel nicht gequetscht oder beschädigt ist.
- Ziehen Sie beim Trennen des Geräts von der Stromversorgung nie am Kabel.
- Bei Montage über Kopf immer ein Sicherungsseil verwenden.
- KEINE entflammenden Materialien während des Betriebs in der Nähe des Geräts lagern.
- NIEMALS während des Betriebs das Gehäuse berühren, da dies sehr heiß wird.



- Die Spannung der Schukosteckdose, an die Sie das Gerät anschließen, muss sich innerhalb des Spannungsbereiches befinden, der auf dem Hinweisschild oder dem rückwärtigen Bedienfeld des Geräts angegeben ist.
- Dieses Gerät darf nur im Innenbereich verwendet werden. (IP20) Um das Risiko von Bränden oder elektrischen Schlägen zu vermeiden, dürfen Sie das Gerät nicht Regen oder Feuchtigkeit aussetzen.
- Installieren Sie das Gerät an einem Ort mit ausreichender Belüftung und mit einem Abstand von 50 cm zu den angrenzenden Flächen.
- Stellen Sie sicher, dass die Lüftungsöffnungen im Gehäuse des Geräts nicht verschlossen sind.
- Schließen Sie dieses Gerät niemals an einen Dimmer oder Regelwiderstand an.
- Achten Sie beim Auswechseln der Sicherung darauf, den gleichen Typ mit den gleichen Werten zu verwenden.
- Das Gerät NUR an den Hänge-/Befestigungsbügeln oder Griffen tragen.
- Die maximal zulässige Umgebungstemperatur beträgt 40 °C. Nehmen Sie das Gerät nicht bei höheren Temperaturen in Betrieb.
- Bei ernsthaften Betriebsproblemen stoppen Sie umgehend die Verwendung des Geräts.
- Dieses Gerät NICHT öffnen. Die eingebauten Komponenten sind für den Kunden wartungsfrei.
- Um unnötigen Verschleiß zu vermeiden und die Lebensdauer des Geräts zu verlängern, trennen Sie während längerer Perioden des Nichtgebrauchs das Gerät vom Stromnetz – entweder per Trennschalter oder durch Herausziehen des Steckers aus der Steckdose.

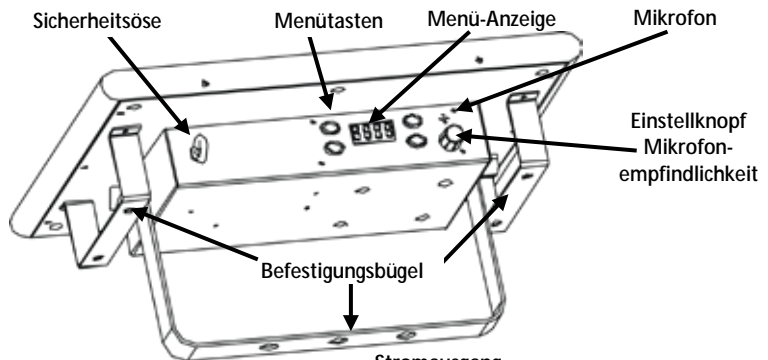
Kontakt Kunden außerhalb der USA, GB, Irland, Mexiko oder Benelux wenden sich an ihren Lieferanten, um den Kundensupport in Anspruch zu nehmen oder ein Produkt zurückzuschicken. Kontaktinformationen finden Sie unter www.chauvetlighting.com.

Packungsinhalt

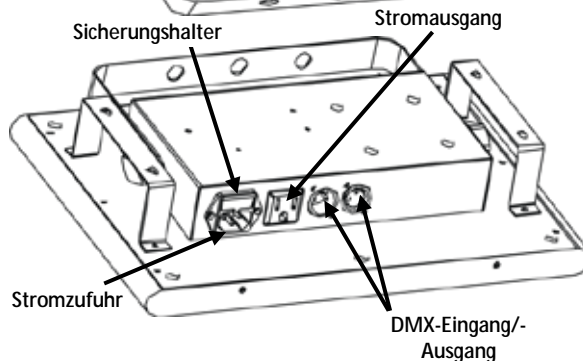
- LED Shadow™
- Netzkabel
- Hängebügel mit Befestigungsmaterial
- Garantiekarte
- Schnellanleitung

Start Packen Sie Ihren LED Shadow™ aus und überprüfen Sie, ob Sie alle Teile unbeschädigt erhalten haben. Wenn die Verpackung beschädigt ist, benachrichtigen Sie umgehend das Transportunternehmen, nicht jedoch Chauvet.

Produktbeschreibung Der LED Shadow™ ist ein erstaunliches 3-Kanal-, LED-Gerät mit UV-Schwarzlichteffekt. Es verfügt über die Funktionen Verdunkelung, Statisch, Dimmer und Stroboskop, mit vollständig einstellbarer Blitzfrequenz. Die DMX-Steuerung sowie die integrierten Auto- und Musiksteuerungs-Programme ermöglichen eine einfache individuelle Anpassung. Mit dem CHS-40 VIP Gear Bag lässt sich der LED Shadow™ bequem transportieren.



Produktübersicht



Wechselstrom Dieses Gerät verfügt über ein Vorschaltgerät, das automatisch die anliegende Spannung erkennt, sobald der Netzstecker in die Schukosteckdose gesteckt wird, und kann mit einer Eingangsspannung von 100~240 V AC, 50/60 Hz arbeiten.

Um unnötigen Verschleiß zu vermeiden und die Lebensdauer des Geräts zu verlängern, trennen Sie während längerer Perioden des Nichtgebrauchs das Gerät vom Stromnetz – entweder per Trennschalter oder durch Herausziehen des Steckers aus der Steckdose.



Serienschaltung der Geräte

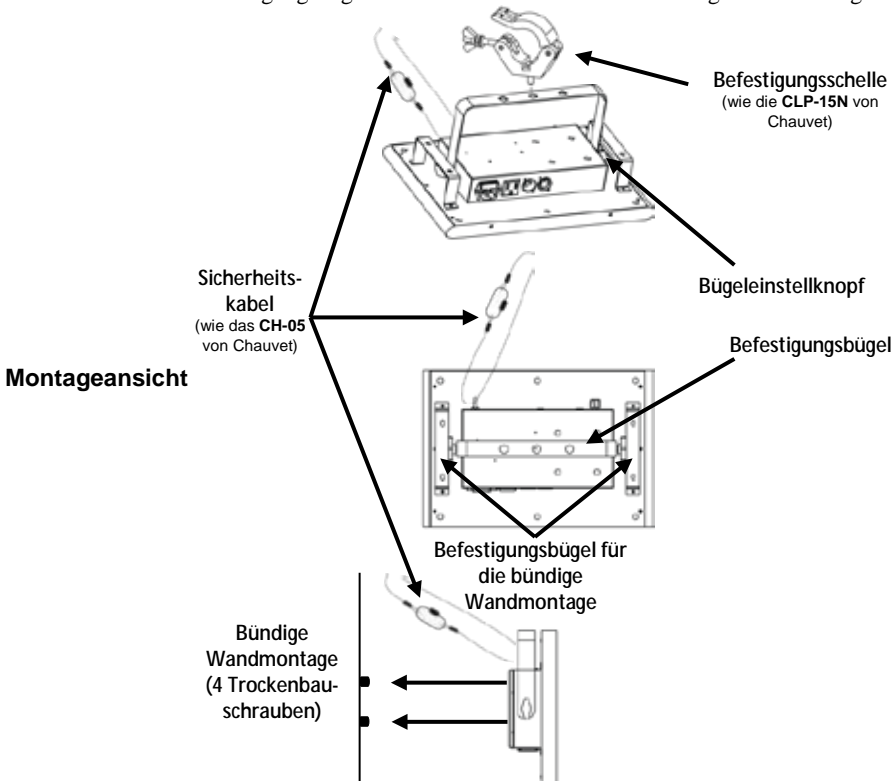
Informationen zur maximalen Anzahl der LED Shadow™-Geräte, die in Serie geschaltet werden können, finden Sie in der Bedienungsanleitung oder auf dem Typenschild am Gerät.

Auswechseln der Sicherung

1. Trennen Sie das Gerät vom Stromnetz.
2. Klemmen Sie die Spitze eines Flachkopfschraubendrehers in den Schlitz des Sicherungshalters.
3. Hebeln Sie die Sicherheitsabdeckung vom Gehäuse ab.
4. Entfernen Sie die durchgebrannte Sicherung von der Klemme am Vorderteil der Sicherheitsabdeckung, und ersetzen Sie diese durch eine Sicherung des gleichen Typs und mit den gleichen Werten.
5. Stecken Sie den Sicherungshalter wieder zurück, und schließen Sie das Gerät an das Stromnetz an.

Montage

Lesen Sie vor der Montage dieses Geräts in jedem Fall die [Sicherheitshinweise](#). Stellen Sie sicher, dass die Befestigungsklemme dafür ausgelegt ist, das Produktgewicht tragen zu können. Informationen zu unserer Chauvet-Produktlinie für Befestigungsklemmen finden Sie unter www.chauvetlighting.com/cables-clamps-main.html. Es liegen außerdem zwei Befestigungsbügel mit Schraubenlöchern für die bündige Wandmontage bei.



Beschreibung des Bedienfeldes	Taste	Funktion
	<MENU>	Wählt einen Betriebsmodus oder verlässt die aktuelle Menüoption
	<UP>	Damit navigieren Sie durch die Menüpunkte nach oben und erhöhen den numerischen Wert der entsprechenden Funktionen
	<DOWN>	Damit navigieren Sie durch die Menüpunkte nach unten und verringern den numerischen Wert der entsprechenden Funktionen
	<ENTER>	Aktiviert eine Menüoption oder einen ausgewählten Wert

DMX-Verbindung Der LED Shadow™ kann mit einem DMX-Controller betrieben werden, wenn eine DMX-Serienschaltung zum Einsatz kommt. Anweisungen zum Zusammenschluss und der Konfiguration dieses Geräts für den Betrieb im DMX-Modus finden Sie im Benutzerhandbuch. Wenn Sie mit DMX nicht vertraut sind, laden Sie "DMX - Eine Einführung" unter www.chauvetlighting.com herunter.

Startadresse Um einen vollständigen Zugang zu allen Kanälen in jedem DMX-Modus zu gewährleisten, beträgt die höchste empfohlene DMX-Adresse **510**.

Master/Slave-Schaltung Der LED Shadow™ verwendet für seinen Master/Slave-Modus eine DMX-Datenverbindung. Anweisungen zum Zusammenschluss und der Konfiguration dieses Geräts für den Betrieb im Master/Slave-Modus finden Sie im Benutzerhandbuch.

IRC-6 Infrarot-Fernbedienung Der LED Shadow™ ist vollständig kompatibel mit der Infrarot-Fernbedienung (IRC-6) von Chauvet. Weitere Informationen zur IRC-6 oder herunterladbare Anweisungen finden Sie unter www.chauvetlighting.com.

Menüoptionen

Hauptebene	Programmirebenen		Beschreibung
Aut (Automatisch)	Aut0	S. 01–100	Auto-Programme und Geschwindigkeit
	Aut1		
	Aut2		
	Aut3		
	Aut4		
	Aut5		
Sou (Musiksteuerung)	Soud		Musiksteuerung
CoL	CoLo	L.000–255 (UV)	Dimmer
		S. 0–8	Strobe-Blitzgeschwindigkeit
Addr	d001–510		3-Kanal DMX-Modus
SLA	SLAV		Slave-Modus
SYS	LEdS	on	LEDs eingeschaltet
		oFF	LEDs ausgeschaltet
	tEst		Durchführung eines Tests aller LEDs
	rEst		Zurücksetzen der Software

DMX-Werte

3-CH	Kanal	Funktion	Wert	Prozent/Einstellung
1	Modus		000	Keine Funktion
			001 ◊ 039	Dimmer-Modus
			040 ◊ 079	Auto-Modus 1
			080 ◊ 119	Auto-Modus 2
			120 ◊ 159	Auto-Modus 3
			160 ◊ 199	Auto-Modus 4
			200 ◊ 239	Auto-Modus 5
			240 ◊ 255	Musiksteuerungs-Modus
2	Strobe-Blitzgeschwindigkeit (Kanal 1 001–039)		000 ◊ 009	Keine Funktion
			010 ◊ 255	Strobe-Blitzgeschwindigkeit (0–100%)
	Auto-Modus Geschwindigkeit (Kanal 1 040–239)		000 ◊ 255	Auto-Modus-Geschwindigkeit (von langsam nach schnell)
3	Keine Funktion (Kanal 1 240–255)		000 ◊ 255	Keine Funktion
		Sättigung		000 ◊ 255

Sobre este guia O Guia de Referência Rápida (GRR) do LED Shadow™ contém informações básicas sobre o produto tais como instalação, opções de menu e valores DMX. Transfira o Manual de Utilizador de www.chauvetlighting.com para obter mais informações.

Exclusão de responsabilidade As informações e especificações contidas neste GRR estão sujeitas a alteração sem aviso prévio.

Instruções de segurança Estas Instruções de Segurança incluem informações importantes sobre a instalação, utilização e manutenção.



- Este produto não se destina à instalação permanente.
- Ligue este produto APENAS a um circuito protegido e ligado à terra.
- Desligue-o sempre da alimentação antes da limpeza ou substituição do fusível.
- NÃO olhe para a fonte de luz quando o produto está ligado.
- Certifique-se de que o cabo de alimentação não está desgastado nem danificado.
- Nunca desligue este produto da alimentação ao puxar o cabo de alimentação.
- Numa instalação suspensa deste produto, utilize sempre um cabo de segurança.
- NÃO permita a presença de materiais inflamáveis junto da unidade durante o seu funcionamento.
- NÃO toque neste produto aquando do funcionamento do mesmo, pois poderá estar quente.



- A tensão da tomada à qual irá ligar este produto deve estar no intervalo indicado no autocolante ou painel posterior do produto.
- Este produto destina-se apenas a ser utilizado no interior! (IP20) Para evitar o risco de incêndio ou choque eléctrico, não exponha este produto à chuva nem humidade.
- Instale sempre este produto num local com ventilação adequada, a pelo menos 50 cm (20 pol.) das superfícies adjacentes.
- Certifique-se de que não estão obstruídas quaisquer ranhuras de ventilação do corpo da unidade.
- Nunca ligue este produto a um regulador da intensidade da luz nem a um reóstato.
- Substitua o fusível por um do mesmo tipo e classificação.
- Transporte este produto APENAS com as pegas ou suportes de montagem/suspensão.
- A temperatura máxima ambiente é 40 °C (104 °F). Não utilize este produto em ambientes com temperaturas superiores.
- Em caso de um problema de funcionamento grave, pare a utilização imediatamente.
- NÃO abra este produto. Não contém quaisquer peças passíveis de manutenção.
- Para eliminar desgaste desnecessário e aumentar a respectiva vida útil, durante os períodos de não utilização deve desligar totalmente o produto através de um disjuntor ou desconectando-o.

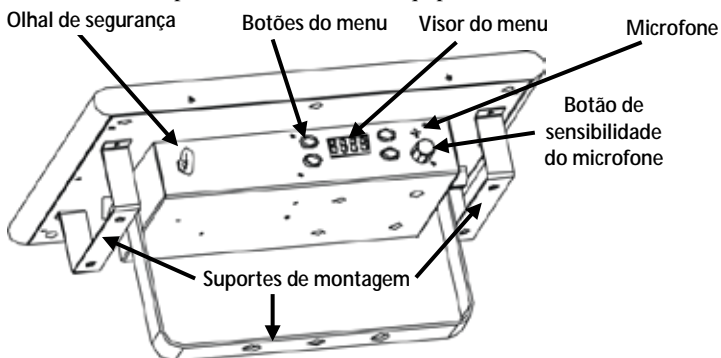
Contacto Fora dos E.U.A., Reino Unido, Irlanda, México ou Benelux, entre em contacto com o seu distribuidor para solicitar assistência ou devolver um produto. Aceda a www.chauvetlighting.com para obter informações de contacto.

Conteúdo

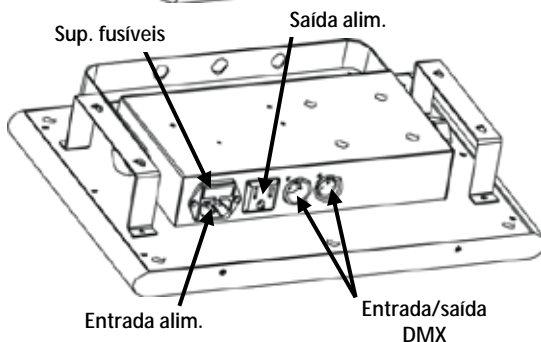
• LED Shadow™	• Cartão de garantia
• Cabo de alimentação	• Guia de referência rápida
• Suporte de suspensão com equipamento de montagem	

Para começar Desembale o LED Shadow™ e certifique-se de que recebeu todas as peças em boas condições. Se a caixa ou conteúdos aparentarem estar danificados, notifique imediatamente a transportadora e não a Chauvet.

Descrição do produto O LED Shadow™ é uma luz de efeitos de retro-iluminação UV LED de 3 canais estonteante. Possui indisponibilidade de cor, cores estáticas, regulador de intensidade e sinal de validação com uma frequência de flash totalmente ajustável. Controlo DMX, bem como programas automáticos e sonoros integrados que permitem uma personalização simples. O LED Shadow™ é compatível com a bolsa de equipamento CHS-40 VIP.



Descrição geral do produto



Alimentação Este produto possui uma fonte de alimentação de intervalo automático que pode funcionar num intervalo de tensão de entrada de 100 – 240 VCA, 50/60 Hz.

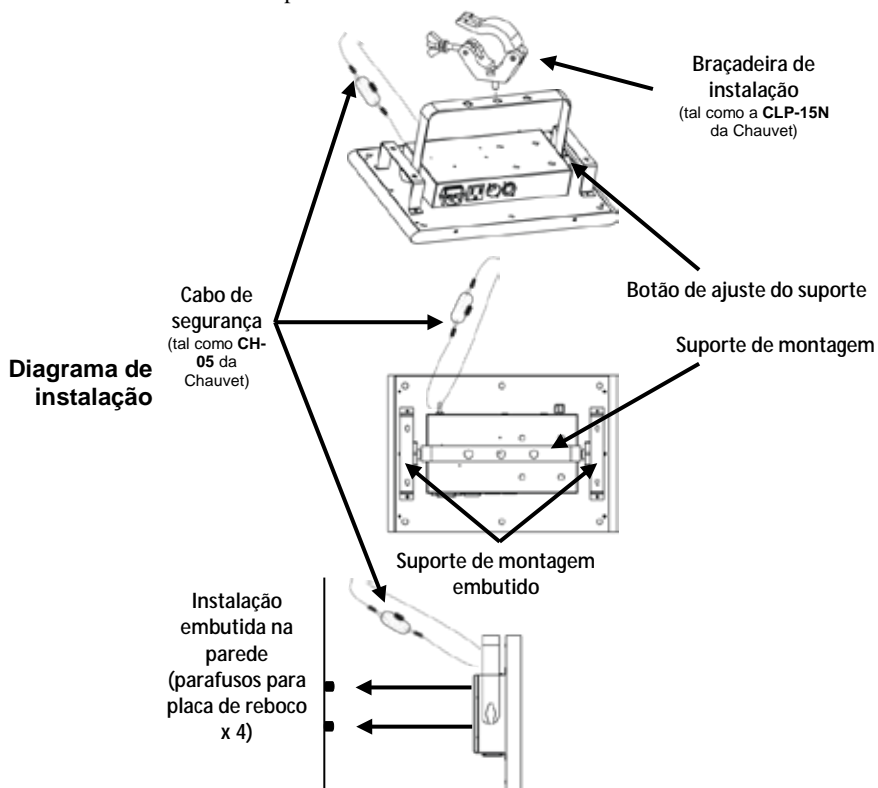


CA Para eliminar desgaste desnecessário e aumentar a respectiva vida útil, durante os períodos de não utilização deve desligar totalmente o produto através de um disjuntor ou desconectando-o.

Interligação de alimentação Para conhecer o número de máximo de produtos LED Shadow™ que pode ligar à alimentação em cada tensão, consulte o Manual do Utilizador ou a etiqueta do produto.

- Substituição do fusível**
1. Desligue o produto da alimentação.
 2. Encaixe a ponta de uma chave de fendas de cabeça chata na ranhura do suporte de fusíveis.
 3. Retire a tampa de segurança do corpo.
 4. Retire o fusível queimado do grampo na parte frontal da tampa de segurança e substitua por um fusível com o mesmo tipo e classificação.
 5. Volte a colocar o suporte de fusíveis e a ligar a alimentação.

Instalação Antes de instalar este produto, leia as [Instruções de segurança](#). Certifique-se de que a braçadeira de instalação consegue suportar o peso do produto. Para obter a nossa linha de braçadeiras de montagem Chauvet, aceda a www.chauvetlighting.com/cables-clamps-main.html. Também inclui dois suportes de montagem com orifícios em forma de gota para uma instalação embutida na parede.



Descrição do painel de controlo	Botão	Função
	<MENU>	Selecciona um modo de funcionamento ou encerra a opção do menu actual
	<UP>	Desloca-se para cima na lista de menus ou aumenta o valor numérico numa função
	<DOWN>	Desloca-se para baixo na lista de menus ou diminui o valor numérico numa função
	<ENTER>	Activa uma opção do menu ou valor seleccionado

Interligação DMX O LED Shadow™ pode trabalhar com um controlador DMX quando se encontra ligado a ligações da série DMX. As instruções para a ligação e configuração deste produto para a operação DMX encontram-se no Manual de Utilizador. Se não estiver familiarizado com o DMX, transfira o DMX Primer a partir de www.chauvetlighting.com.

Endereço inicial Para garantir um acesso total a todos os canais em cada modo DMX, o endereço DMX mais elevado recomendado é **510**.

Ligação Principal/Secundária O LED Shadow™ utiliza a ligação de dados DMX para o seu modo Principal/Secundário. As instruções para a ligação e configuração deste produto para a operação Principal/Secundário encontram-se no Manual de Utilizador.

IRC-6 Controlo remoto por infravermelhos O LED Shadow™ é totalmente compatível com o Controlo remoto por infravermelhos (IRC-6) da Chauvet. Para obter mais informações sobre o IRC-6 ou transferir as instruções, aceda a www.chauvetlighting.com.

Opções do menu

Nível principal	Níveis de programação		Descrição
Aut (automático)	Aut0	S. 01–100	Programas automáticos e velocidade
	Aut1		
	Aut2		
	Aut3		
	Aut4		
	Aut5		
Sou (activação de som)	Soud		Activação de som
CoL	CoLo	L.000–255 (UV)	Regulador de intensidade
		S. 0–8	Velocidade de flashes do estroboscópio
Addr	d001–510		Modo DMX de 3 canais
SLA	SLAV		Modo secundário
SYS	LEdS	on	Ligar LEDs
		oFF	Desligar LEDs
	tEst		Executar um teste a todos os LEDs
	rEst		Reiniciar o software

Valores DMX

3-CH	Canal	Função	Valor	Percentagem/Definição
1	Modo		000	Sem função
			001 ó 039	Modo do regulador de intensidade
			040 ó 079	Modo automático 1
			080 ó 119	Modo automático 2
			120 ó 159	Modo automático 3
			160 ó 199	Modo automático 4
			200 ó 239	Modo automático 5
			240 ó 255	Modo de som
2	Velocidade estroboscópio (C. 1 001–039)		000 ó 009	Sem função
			010 ó 255	Velocidade de flashes do estroboscópio (0–100%)
	Velocidade do modo automático (C. 1 040–239)		000 ó 255	Velocidade do modo automático (lento para rápido)
	Sem função (C. 1 240–255)		000 ó 255	Sem função
3	Intensidade		000 ó 255	100%–0

Informazioni sulla Guida

La Guida Rapida LED Shadow™ contiene informazioni di base sul prodotto quali montaggio, opzioni menù e valori DMX. Per maggiori dettagli, scaricare il Manuale Utente dal sito www.chauvetlighting.com.

Esclusione di responsabilità

Le informazioni e le specifiche contenute in questa guida possono essere modificate senza preavviso.

Note di Sicurezza

Le Note di Sicurezza includono informazioni importanti circa il montaggio, l'uso e la manutenzione.



- Questa apparecchiatura non è progettata per installazione permanente.
- Collegare questa unità SOLTANTO ad un circuito dotato di messa a terra e protetto.
- Prima di effettuare la pulizia o sostituire il fusibile, scollegare sempre l'unità dall'alimentazione elettrica.
- NON guardare la sorgente luminosa quando l'unità è in funzione.
- Assicurarsi che il cavo di alimentazione non sia piegato o danneggiato.
- Non scollegare mai questa apparecchiatura dall'alimentazione elettrica tirando il cavo.
- Per il montaggio in alto dell'unità utilizzare SEMPRE un cavo di sicurezza.
- NON collocare materiale infiammabile vicino all'unità mentre è in funzione.
- NON toccare l'unità durante il funzionamento perché potrebbe essere molto calda.



- Collegare sempre l'unità ad una presa di corrente con la tensione indicata sull'etichetta o sul pannello posteriore.
- L'unità deve essere utilizzata soltanto in interni. Classificata IP20. Non esporre l'unità alla pioggia o all'umidità.
- Montare sempre l'unità in posizione ben ventilata, ad almeno 50 cm. (20") da qualsiasi superficie.
- Assicurarsi che nessuna apertura di ventilazione dell'unità sia ostruita.
- Non collegare mai l'unità ad un dimmer o ad un reostato.
- Assicurarsi di sostituire il fusibile con un altro dello stesso tipo e classe.
- Per sollevare l'unità, utilizzare sempre il morsetto di montaggio o le maniglie da trasporto.
- Non utilizzare l'unità a temperature ambiente superiori a 104 °F (40 °C).
- In caso di gravi problemi di funzionamento interrompere immediatamente l'utilizzo.
- NON aprire il prodotto. Esso non contiene parti riparabili dall'utente.
- Per evitare un consumo inutile ed aumentare la durata, durante i periodi di non utilizzo disconnettere completamente il prodotto dall'alimentazione con l'interruttore o scollegando il cavo.

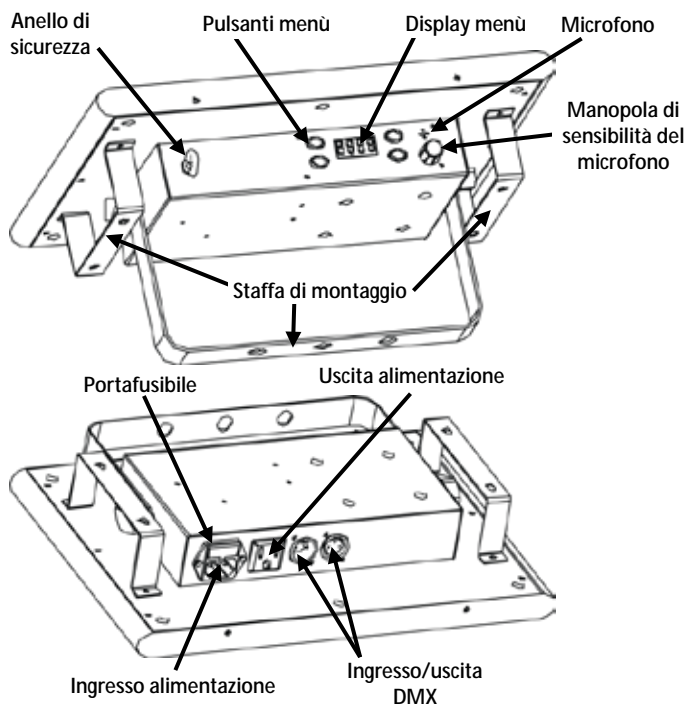
Contatti

Per richiedere assistenza o restituire l'apparecchiatura, al di fuori di Stati Uniti, Regno Unito, Irlanda, Messico o Benelux contattare il distributore locale. Per informazioni sui contatti, visitare il sito Web www.chauvetlighting.com.

- Che cosa è incluso**
- LED Shadow™
 - Scheda di garanzia
 - Cavo di alimentazione
 - Guida Rapida
 - Staffa per montaggio sospeso con relativi accessori

Per iniziare Disimballare LED Shadow™ ed accertarsi di aver ricevuto tutti i componenti integri. Se l'imballo appare danneggiato, farlo immediatamente presente al trasportatore e non a Chauvet.

Descrizione del prodotto LED Shadow™ è uno straordinario effetto luce nera a LED UV a 3 canali. È caratterizzato da oscuramento, luce statica, dimmer e strobo con frequenza di lampeggio totalmente regolabile. Controllo DMX e programmi automatici ad attivazione sonora integrati sono facilmente personalizzabili. LED Shadow™ è adatto alla borsa CHS-40 VIP.



Informazioni generali

Alimentazione CA Questa unità è dotata di alimentatore a commutazione automatica con tensione in ingresso di 100–240 V CA, 50/60 Hz.



Per evitarne l'eccessiva usura e migliorarne la durata nel tempo, scollegare l'unità dalla presa elettrica o disattivare l'alimentazione tramite l'apposito interruttore, se inutilizzata per lunghi periodi.

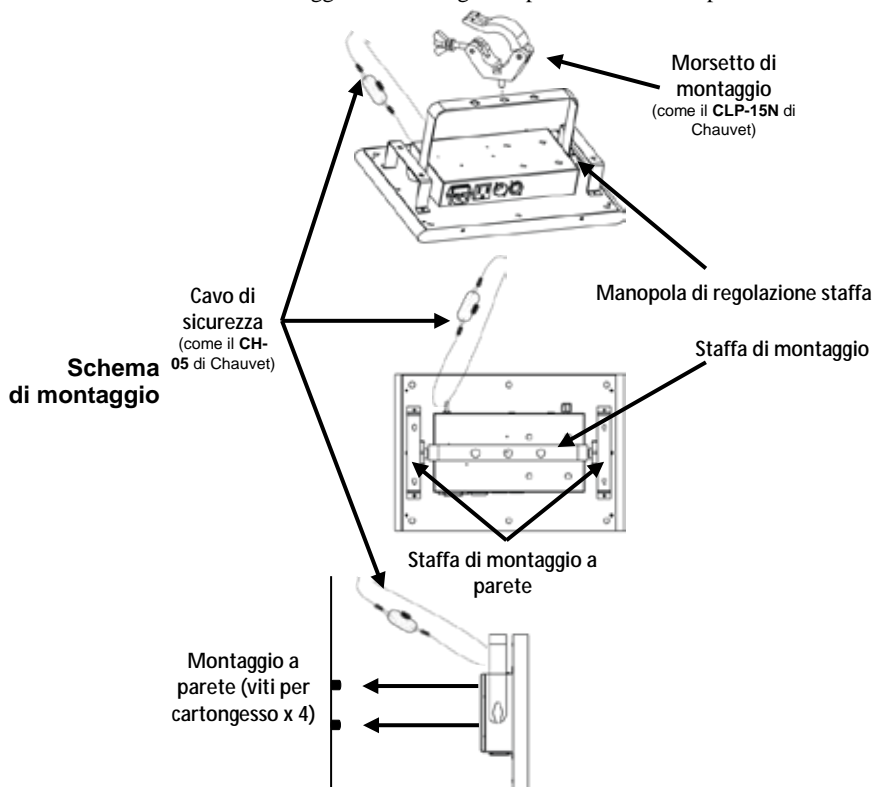
Collegamento Per il numero massimo di apparecchiature che è possibile collegare su ciascuna presa elettrica fare riferimento alle note riportate sull'etichetta apposta sul prodotto o al Manuale Utente.

Sostituzione fusibile

1. Scollegare l'alimentazione elettrica dall'unità.
2. Inserire la punta di un giravite a testa piatta nella fessura dell'alloggiamento del fusibile.
3. Rimuovere dall'alloggiamento il cappello di sicurezza.
4. Rimuovere il fusibile bruciato dalla clip sulla parte anteriore del cappello di sicurezza e sostituirlo con uno identico.
5. Reinscrivere il portafusibile e ricollegare l'alimentazione elettrica.

Montaggio

Prima di montare l'unità, leggere le [Note di Sicurezza](#). Assicurarsi che il morsetto di montaggio sia in grado di sostenere il peso dell'unità. Per la linea di morsetti di montaggio, visitare il sito Web www.chauvetlighting.com/cables-clamps-main.html. Sono anche presenti due staffe di montaggio con fori a goccia per installazione a parete.



Descrizione del pannello di controllo	Pulsante	Funzione
	<MENU>	Consente di selezionare una modalità di funzionamento o di uscire dall'opzione di menù corrente
	<UP>	Consente di spostarsi verso l'alto nell'elenco menù o di aumentare il valore numerico all'interno di una funzione
	<DOWN>	Consente di spostarsi verso il basso nell'elenco menù o di diminuire il valore numerico all'interno di una funzione
	<ENTER>	Consente di attivare un'opzione di menù o un valore selezionato

Collegamento DMX LED Shadow™ può funzionare con un controller DMX quando collegato tramite connessioni seriali DMX. Le istruzioni per il collegamento e la configurazione di questa unità sono contenute nel Manuale Utente. Se non si ha familiarità con il DMX, scaricare DMX Primer all'indirizzo www.chauvetlighting.com.

Indirizzo iniziale Per assicurare il completo accesso a tutti i canali in ciascuna modalità DMX, l'indirizzo maggiormente raccomandato **510**.

Collegamento Master/Slave In modalità Master/Slave, LED Shadow™ utilizza il collegamento dati DMX. Le istruzioni per il collegamento e la configurazione di questa unità per il funzionamento Master/Slave sono contenute nel Manuale Utente.

Telecomando a infrarossi IRC-6 LED Shadow™ è totalmente compatibile con il telecomando a infrarossi (IRC-6) di Chauvet. Per maggiori informazioni sul telecomando a infrarossi, o per scaricarne le relative istruzioni, visitare il sito Web www.chauvetlighting.com.

Opzioni del Menù

Livello principale	Livelli di programmazione		Descrizione
Aut (automatico)	Aut0	S. 01–100	Programmi automatici e velocità
	Aut1		
	Aut2		
	Aut3		
	Aut4		
	Aut5		
Sou (attivazione sonora)	Soud		Attivazione sonora
CoL	CoLo	L.000–255 (UV)	Dimmer
		S. 0–8	Velocità lampeggio stroboscopio
Addr	d001–510		Modalità DMX 3 canali
SLA	SLAV		Modalità Slave
SYS	LEdS	on	LED illuminati
		oFF	LED spenti
	tEst		Esegue un test di tutti i LED
	rEst		Reimpostazione software

Valori DMX

3-CH	Canale	Funzione	Valore	Percentuale/Impostazione
1	Modalità		000	Nessuna funzione
			001 ◊ 039	Modalità dimmer
			040 ◊ 079	Modalità Auto 1
			080 ◊ 119	Modalità Auto 2
			120 ◊ 159	Modalità Auto 3
			160 ◊ 199	Modalità Auto 4
			200 ◊ 239	Modalità Auto 5
			240 ◊ 255	Modalità attivazione sonora
2	Velocità lampeggio stroboscopio (C. 1 001–039)		000 ◊ 009	Nessuna funzione
			010 ◊ 255	Velocità lampeggio stroboscopio (0–100%)
	Velocità modalità Auto (C. 1 040–239)		000 ◊ 255	Velocità modalità Auto (da lenta a veloce)
3	Intensità	Nessuna funzione (C. 1 240–255)	000 ◊ 255	Nessuna funzione
			000 ◊ 255	100%–0

Informacje dotyczące instrukcji Praktyczny przewodnik LED Shadow™ (z ang. Quick Reference Guide) (QRG) zawiera podstawowe informacje takie jak połączenie, montaż, opcje menu oraz wartości DMX. Szczegółowe informacje znajdują się w instrukcji obsługi na stronie www.chauvetlighting.com.

Oświadczenie Informacje i specyfikacje zawarte w niniejszym dokumencie (QRG) podlegają zmianie bez powiadomienia.

Wskazówki dotyczące bezpieczeństwa Informacje dotyczące bezpieczeństwa zawierają ważne informacje związane z instalacją, użytkowaniem oraz konserwacją.



- Produkt nie jest przeznaczony do instalowania na stałe.
- Produkt można podłączyć TYLKO do uziemionego oraz zabezpieczonego źródła prądu.
- Zawsze należy odłączyć zasilanie przed przystąpieniem do czyszczenia lub wymiany bezpiecznika.
- NIE należy patrzeć na źródło światła, gdy produkt jest włączony.
- Należy upewnić się, czy kabel zasilający nie jest zagięty lub uszkodzony.
- Nigdy nie można wyłączać urządzenia poprzez wyciągnięcie przewodu z gniazda.
- Należy użyć kabla bezpieczeństwa przy montażu produktu na górze.
- NIE należy pozostawiać materiału łatwopalnego w pobliżu urządzenia podczas gdy jest włączone.
- NIE należy dotykać urządzenia w czasie jego pracy, ponieważ może być gorące.



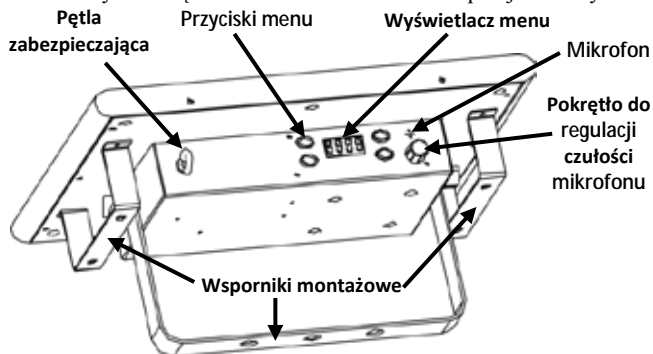
- Napięcie, do jakiego podłączane jest urządzenie musi odpowiadać temu, które zostało określone na naklejce lub tylnej części produktu.
- Produkt może być używany jedynie w pomieszczeniach! (IP20) Aby uniknąć ryzyka wystąpienia pożaru lub zwarcia, urządzenia nie należy wystawiać na działanie deszczu lub wilgoci.
- Produkt należy zawsze instalować w miejscu z odpowiednią wentylacją przynajmniej 50 cm od przyległych do niego powierzchni.
- Należy upewnić się, że kratki wentylacyjne na obudowie urządzenia nie są zablokowane.
- Nigdy nie należy podłączać urządzenia do ściemniacza lub potencjometru.
- Bezpiecznik, który jest wymieniany musi być takiego samego typu oraz wartości.
- Do przenoszenia produktu należy użyć JEDYNNIE uchwytu montażowego lub uchwytów do jego przenoszenia.
- Maksymalna temperatura otoczenia to 40° C. Nie należy używać produktu w wyższych temperaturach.
- W przypadku poważnych problemów z obsługą należy natychmiast zaprzestać jego dalszego użytkowania.
- NIE należy otwierać produktu. Urządzenie nie zawiera części, które mogą być serwisowane przez użytkownika.
- Podczas, kiedy urządzenie jest nieużywane należy odłączyć je od źródła zasilania poprzez wyłączenie bezpiecznika lub wyciągnięcia wtyczki z gniazda, co wyeliminuje niepotrzebne zużycie i przedłuży żywotność urządzenia.

Kontakt Poza Stanami Zjednoczonymi, Zjednoczonym Królestwem, Irlandią, Meksykiem oraz krajami Beneluksu w celu uzyskania pomocy lub zwrotu produktu należy skontaktować się z dystrybutorem na terenie danego kraju. W celu uzyskania informacji proszę odwiedzić naszą stronę internetową www.chauvetlighting.com.

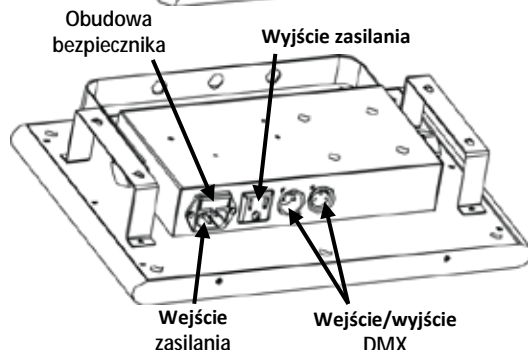
- Co wchodzi w skład zestawu**
- LED Shadow™
 - Przewód zasilający
 - Wspornik do podwieszenia wraz z zestawem montażowym
 - Karta gwarancyjna
 - Instrukcja obsługi

Przed montażem Należy rozpakować urządzenie LED Shadow™ oraz upewnić się, że wszystkie znajdujące się w opakowaniu części są w dobrym stanie. W przypadku, gdy opakowanie lub jego zawartość noszą ślady uszkodzenia, należy natychmiast poinformować o tym fakcie dostawcę, a nie firmę Chauvet.

Opis produktu LED Shadow™ jest 3-kanalową lampą do podświetlania wykonaną w technologii LED UV zapewniającą niesamowite efekty. Lampa może pracować w trybach blackout, kolorów statycznych oraz strobowania z możliwością pełnej regulacji częstotliwości. Bardzo łatwe i wygodne programowanie niestandardowych ustawień dzięki zastosowaniu sterowania poprzez DMX oraz programów automatycznych i wzbudzanych dźwiękiem. LED Shadow™ idealnie pasuje do torby CHS-40 VIP.



Ogólny opis produktu



Moc AC Produkt posiada automatyczne przełączanie zakresu zasilania, które pozwala na działanie produktu przy napięciu wejściowym 100-240 VAC, 50/60 Hz.

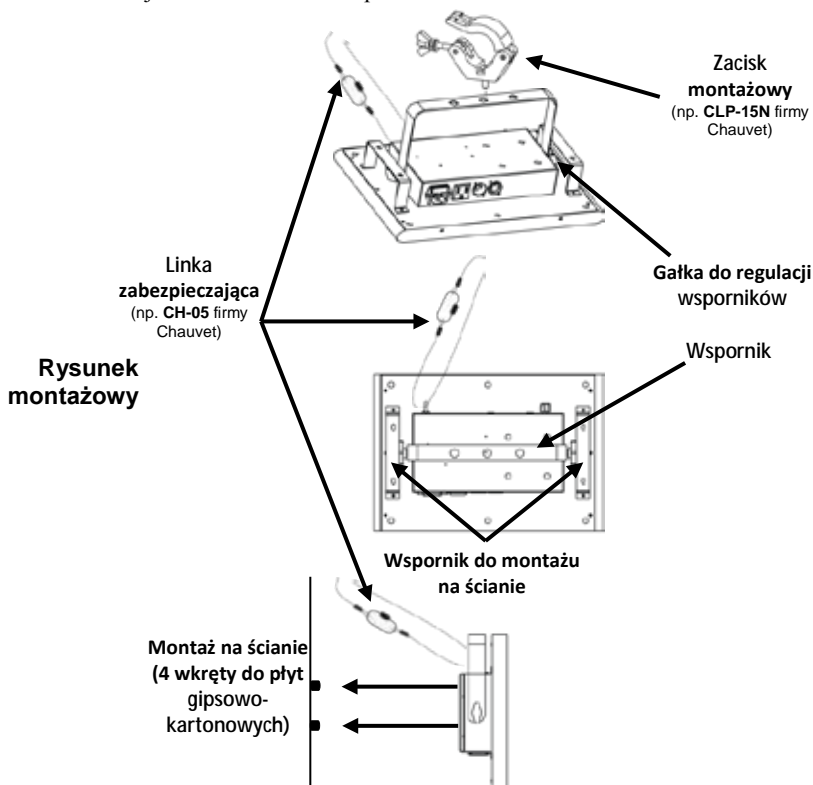


Podłączenie produktów Podczas kiedy urządzenie jest nieużywane należy odłączyć je od źródła zasilania poprzez wyłączenie bezpiecznika lub wyciągnięcia wtyczki z gniazda, co wyeliminuje niepotrzebne zużycie i przedłuży żywotność urządzenia.

W celu sprawdzenia dokładnej ilości urządzeń LED Shadow™ jakie mogą zostać połączone przy konkretnym napięciu, proszę zapoznać się z instrukcją obsługi lub etykietą znajdującą się na urządzeniu.

- Wymiana bezpiecznika**
1. Odłączyć produkt od zasilania.
 2. Włożyć końcówkę śrubokręta z płaską końcówką do otworu zacisku bezpiecznika.
 3. Wyjąć pokrywę bezpieczeństwa z obudowy.
 4. Usunąć spalony bezpiecznik z zacisku z przodu pokrywy bezpieczeństwa i wymienić na nowy o dokładnie tym samym rodzaju i wartości.
 5. Włożyć uchwyt bezpiecznika i ponownie włączyć zasilanie.

Montaż Przed zamontowaniem produktu należy zapoznać się ze [Wskazówkami Bezpieczeństwa](#). Należy upewnić się, że zacisk montażowy wytrzyma ciężar produktu. W celu zapoznania się z ofertą zacisków montażowych oferowanych przez firmę Chauvet proszę przejść na stronę www.chauvetlighting.com/cables-clamps-main.html. Urządzenie wyposażone jest również w dwa wsporniki z otworami do montażu na ścianie.



Opis panelu sterowania	Przycisk	Funkcja
	<MENU>	Wybór trybu pracy lub wyjście z aktualnego poziomu menu
	<UP>	Przejdźcie w górę po liście menu lub zwiększenie wartości numerycznej funkcji
	<DOWN>	Przejdźcie w dół po liście menu lub zwiększenie wartości numerycznej funkcji
	<ENTER>	Zatwierdzenie wybranej opcji menu lub wartości

Połączenie DMX LED Shadow™ może współpracować z kontrolerem DMX, gdy jest podłączony szeregowo poprzez DMX Instrukcje dotyczące podłączenia i konfiguracji produktu w celu obsługi systemu DMX znajdują się w instrukcji obsługi. Jeżeli nie znają Państwo systemu DMX, proszę pobrać dokument DMX Primer znajdujący się na stronie www.chauvetlighting.com.

Adres początkowy W celu zapewnienia pełnego dostępu do wszystkich kanałów w każdym trybie DMX najbardziej zalecanym adresem DMX jest **510**.

Połączenie Master/Slave LED Shadow™ wykorzystuje połączenie danych DMX dla trybu Master/Slave. Instrukcje dotyczące podłączenia i konfiguracji produktu w celu obsługi Master/Slave znajdują się w instrukcji obsługi.

IRC-6 Pilot bezprzewodowy IR Lampa LED Shadow™ jest w pełni kompatybilna z pilotem (IRC-6) firmy Chauvet. W celu uzyskania dodatkowych informacji o działaniu pilota IRC-6 lub instrukcji, proszę wejść na stronę www.chauvetlighting.com.

Opcje Menu

Główny poziom	Poziomy programowania		Opis
Aut (automatyczny)	Aut0	S. 01–100	Programy automatyczne oraz prędkość
	Aut1		
	Aut2		
	Aut3		
	Aut4		
	Aut5		
Sou (wzbudzenie dźwiękiem)	Soud		Aktywacja dźwiękiem (wzbudzenie dźwiękiem)
CoL	CoLo	L.000–255 (UV)	Ściemniacza
		S. 0–8	Prędkość błysków stroboskop
Addr	d001–510		3-kanalowy tryb DMX
SLA	SLAV		Tryb slave
SYS	LEdS	on	Diody LED włączone
		oFF	Diody LED wyłączone
	tESt		Przeprowadzenie testu wszystkich diod LED
	rESt		Reset systemu

Wartości DMX

3-CH	Kanał	Funkcja	Wartość	Procent/Ustawienia
1	1	Tryb	000	Brak funkcji
			001 ó 039	Tryb Dimmera (ściemniacza)
			040 ó 079	Tryb automatyczny 1
			080 ó 119	Tryb automatyczny 2
			120 ó 159	Tryb automatyczny 3
			160 ó 199	Tryb automatyczny 4
			200 ó 239	Tryb automatyczny 5
			240 ó 255	Tryb reakcji na dźwięk
2	2	Prędkość stroboskop (K. 1 001–039)	000 ó 009	Brak funkcji
			010 ó 255	Prędkość błysków stroboskop (0-100%)
		Prędkość trybu automatycznego (K. 1 040–239)	000 ó 255	Prędkość trybu automatycznego (od wolnego do szybkiego)
3	3	Brak funkcji (K. 1 240–255)	000 ó 255	Brak funkcji
		Intensywność	000 ó 255	100%–0

Over deze handleiding

De LED Shadow™ Beknopte Handleiding (BH) bevat basisinformatie over het product, zoals montage, menu-opties en DMX-waarden. Download de gebruikershandleiding op www.chauvetlighting.com voor meer informatie.

Disclaimer

De informatie en specificaties in deze BH kunnen zonder voorafgaande kennisgeving worden gewijzigd.

Veiligheidsinstructies

Deze veiligheidsinstructies bevatten belangrijke informatie over de installatie, het gebruik en het onderhoud.



- Dit product is niet bedoeld voor permanente installatie.
- Sluit dit product UITSLUITEND op een geaard en beveiligd stroomcircuit.
- Haal voor het vervangen van de zekering altijd de stekker van het product uit het stopcontact.
- KIJK NIET in de lichtbron wanneer het apparaat is ingeschakeld.
- Zorg ervoor dat het stroomsnoer niet knikt of beschadigd.
- Koppel dit product nooit los van het stopcontact door aan het snoer te trekken.
- Gebruik een veiligheidskabel wanneer het product boven lichaamshoogte wordt gemonteerd.
- GEEN brandbare materialen in de buurt van de unit tijdens gebruik.
- RAAK het product NIET AAN wanneer het in werking omdat het dan heet zijn.



- De spanning van het stopcontact waarop u dit product aansluit moet binnen het vermelde bereik op de sticker of achterkant van het product zijn.
- Het product is alleen voor gebruik binnenshuis! (IP20) Om risico op brand of elektrische schokken te voorkomen, mag dit product niet aan regen of vocht worden blootgesteld.
- Monteer dit product altijd op een plek met voldoende ventilatie, minstens 20 inch (50 cm) van de aangrenzende oppervlakken.
- Zorg ervoor dat er geen ventilatie-openingen van de behuizing van het product worden geblokkeerd.
- Sluit dit product nooit aan op een dimmer of een regelweerstand.
- Vervang de zekering met een van hetzelfde type en met dezelfde waarde.
- Gebruik UITSLUITEND de ophang-/montagebeugel of de hendels om dit product te dragen.
- De maximale omgevingstemperatuur bedraagt 40 °C. Gebruik dit product niet bij hogere temperaturen.
- Stop in het geval van ernstige operationele problemen onmiddellijk met het gebruik.
- Open het product NIET. Het bevat geen te onderhouden onderdelen.
- Om onnodige slijtage te elimineren en zijn levensduur te verlengen, gedurende perioden wanneer het product niet wordt gebruikt, moet u het product afsluiten door een aardleischakelaar om te zetten of door het te ontkoppelen.

Contact

Van buiten de VS, Verenigd Koninkrijk, Ierland, Mexico of Benelux kunt u contact opnemen met de distributeur of om ondersteuning vragen dan wel het product retourneren. Ga naar www.chauvetlighting.com voor contactinformatie.

Wat is inbegrepen

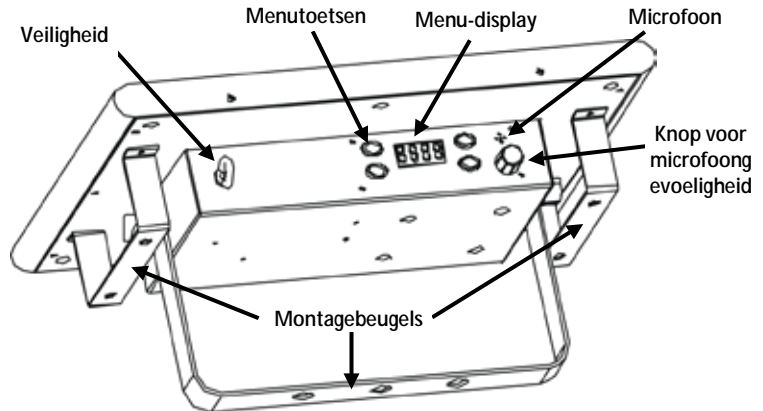
- LED Shadow™
- Stroomsnoer
- Ophangbeugel met bevestigingsmateriaal
- Garantiekaart
- Beknopte handleiding

Om te beginnen

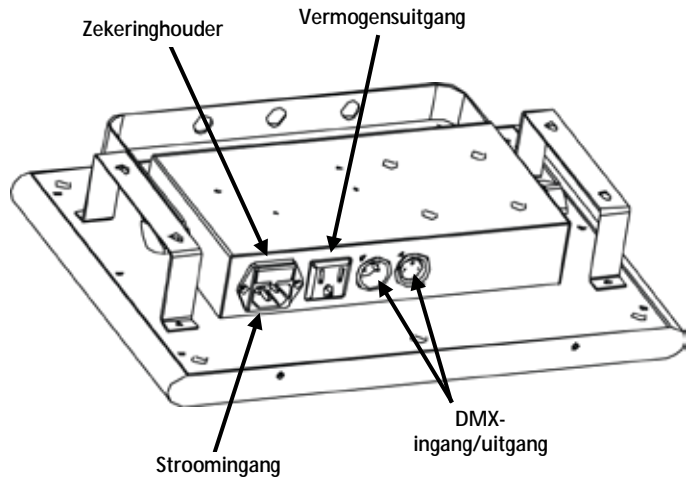
Productbeschrijving

Pak uw LED Shadow™ uit en zorg ervoor dat u alle onderdelen in goede staat hebt ontvangen. Als de doos of inhoud beschadigd lijkt, stel dan de vervoerder onmiddellijk op de hoogte, niet Chauvet.

De LED Shadow™ is een verbluffende 3-kanaals LED UV-blacklight effect-lamp. Het heeft een blackout, statisch effect, dimmer en stroboscoop, met een volledig verstelbare flitsfrequentie. DMX-bediening en ingebouwde automatische en geluidsprogramma's, zorgen voor eenvoudige aanpassing. De LED Shadow™ past uitstekend in de CHS-40 VIP Gear Bag.



Productoverzicht



AC-stroom Dit product heeft een voeding met automatisch bereik die werkt met een ingangsspanning van 100–240 VAC, 50/60 Hz.

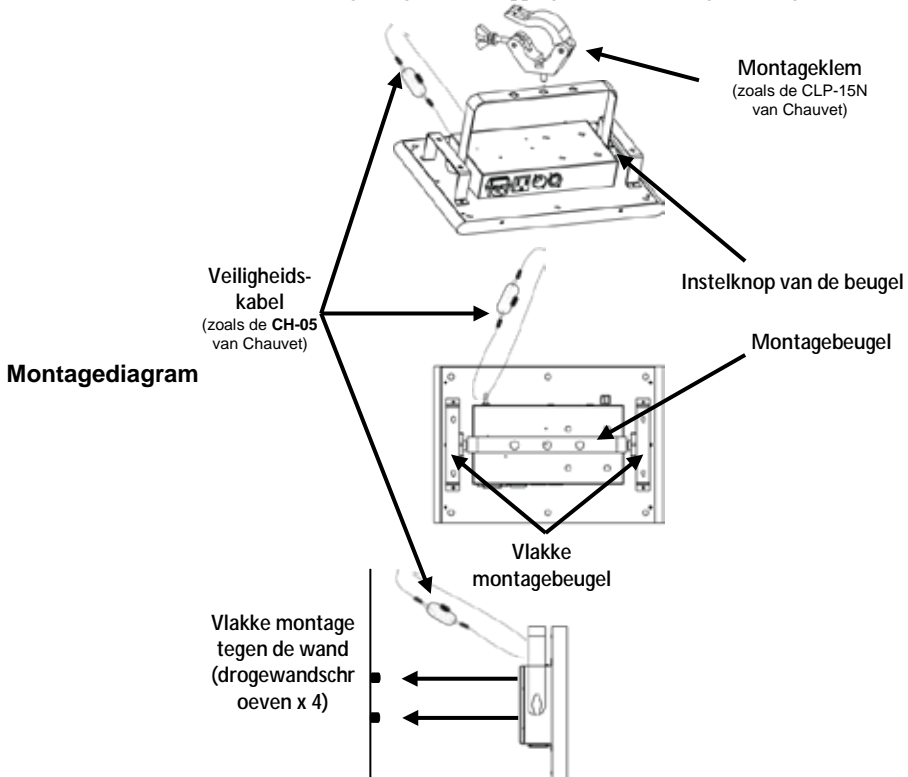


Om onnodige slijtage te elimineren en zijn levensduur te verlengen, gedurende perioden wanneer het product niet wordt gebruikt, moet u het product afsluiten door een aardlekschakelaar om te zetten of door het te ontkoppelen.

Power Linking Voor het maximale aantal LED Shadow™-producten die via power link kunnen worden gekoppeld bij elke spanning, ziet u de gebruikershandleiding of de sticker op het product.

- Vervangen van de zekering**
1. Ontkoppel het apparaat van de stroom.
 2. Wig de punt van een platte schroevendraaier in de sleuf van de zekeringhouder.
 3. Druk de beveiligingskap uit de behuizing.
 4. Verwijder de doorgebrande zekering vanaf de clip aan de voorkant van de veiligheidsafdekking en vervang deze door een zekering van exact hetzelfde type.
 5. Plaats de zekeringhouder terug en steek de stekker er weer in.

Montage Lees voor montage van dit product de [Veiligheidsinstructies](#). Controleer of de montageklem het gewicht van het product kan dragen. Ga voor onze Chauvet-serie montageklemmen naar www.chauvetlighting.com/cables-clamps-main.html. Er zijn ook twee montagebeugels met druppelgaten voor montage vlak tegen de wand.



Configuratiescherm	Toets	Functie
Beschrijving	<MENU>	Selecteert een bedieningsmodus of verlaat huidige menu-optie
	<UP>	Navigeert omhoog via het menu of verhoogt de numerieke waarde wanneer in een functie
	<DOWN>	Navigeert omlaag via het menu of verlaagt de numerieke waarde wanneer in een functie
	<ENTER>	Activeert een menu-optie of de geselecteerde waarde

DMX-koppeling De LED Shadow™ kan met een DMX-regelaar werken, indien gekoppeld door seriële DMX-verbindingen. Instructies voor het aansluiten en configureren van dit product voor DMX-bediening staan in de gebruikershandleiding. Als u niet bekend bent met DMX, download dan de DMX-primer op www.chauvetlighting.com.

Startadres Om volledige toegang tot alle kanalen in elke DMX-modus te garanderen is het sterk aanbevolen DMX-adres voor dit product **510**.

Master/slave-verbinding De LED Shadow™ maakt gebruik van de DMX-gegevensverbinding voor haar Master-/Slave-modus. Instructies voor het aansluiten en configureren van dit product voor DMX-bediening staan in de gebruikershandleiding.

Infrarood afstandsbediening IRC-6 De LED Shadow™ is volledig compatibel met de infrarood afstandsbediening (IRC-6) van Chauvet. Voor meer informatie over de IRC-6 of voor het downloaden van instructies, gaat u naar www.chauvetlighting.com.

Menu opties

Hoofdniveau	Programmeerniveaus		Beschrijving
Aut (automatisch)	Aut0	S. 01–100	Automatische programma's en snelheid
	Aut1		
	Aut2		
	Aut3		
	Aut4		
	Aut5		
Sou (geluidsactief)	Soud		Geluidsactief
CoL	CoLo	L.000–255 (UV)	Dimmer
		S. 0–8	Flitssnelheid van de stroboscoop
Addr	d001–510		3-kanaals DMX-modus
SLA	SLAV		Slave-modus
SYS	LEdS	on	LED's aan
		oFF	LED's uit
	tEst		Voer een test uit van alle LED's
	rEst		Reset de software

DMX-waarden

3-CH	Kanaal	Functie	Waarde	Percentage/instelling
1	Modus		000	Geen functie
			001 ó 039	Dimmermodus
			040 ó 079	Automatische modus 1
			080 ó 119	Automatische modus 2
			120 ó 159	Automatische modus 3
			160 ó 199	Automatische modus 4
			200 ó 239	Automatische modus 5
			240 ó 255	Sound Modus
2	Snelheid Stroboscoop (K. 1 001–039)		000 ó 009	Geen functie
			010 ó 255	Flitssnelheid van de stroboscoop (0–100%)
	Automatische modussnelheid (K. 1 040–239)		000 ó 255	Automatische modussnelheid (langzaam tot snel)
3	Intensiteit		000 ó 255	Geen functie
			000 ó 255	100%–0

О данном руководстве Краткое руководство (QRG) по LED Shadow™ содержит базовую информацию об устройстве, включая вопросы монтажа, настроек меню и значений DMX. Загрузите Руководство пользователя на сайте www.chauvetlighting.com.

Правовая оговорка Информация и спецификации, приведенные в этом руководстве, могут меняться без уведомления.

Замечания по безопасности Настоящие Замечания по безопасности содержат важную информацию о монтаже, эксплуатации и техническом обслуживании.



- Это устройство не предназначено для стационарного монтажа.
- Подключать это устройство можно ТОЛЬКО к заземленному и защищенному контуру.
- Всегда отключайте устройство от питания перед очисткой или заменой предохранителя.
- НЕ смотрите на источник света, когда устройство включено.
- Убедитесь, что провод электропитания не перегнут и не поврежден.
- Не отключайте это изделие от питания за шнур питания.
- При монтаже этого устройства сверху пользуйтесь предохранительным тросом.
- НЕ допускайте размещения рядом с устройством воспламеняющихся материалов.
- НЕ прикасайтесь к корпусу устройства во время его работы, поскольку он нагревается.



- Это устройство не предназначено для стационарного монтажа.
- Подключать это устройство можно ТОЛЬКО к заземленному и защищенному контуру.
- Всегда отключайте устройство от питания перед очисткой или заменой предохранителя.
- НЕ смотрите на источник света, когда устройство включено.
- Убедитесь, что провод электропитания не перегнут и не поврежден.
- Не отключайте это изделие от питания за шнур питания.
- При монтаже этого устройства сверху пользуйтесь предохранительным тросом.
- НЕ допускайте размещения рядом с устройством воспламеняющихся материалов.
- НЕ прикасайтесь к корпусу устройства во время его работы, поскольку он нагревается.
- В случае серьезного нарушения в работе устройства немедленно прекратите его использование.
- НЕ открывайте это устройство. Оно не содержит деталей, обслуживаемых пользователем.
- Во избежание ненужного износа и для продления срока службы, неиспользуемое устройство следует полностью отключить с помощью выключателя или путем извлечения вилки из розетки.

Контакт За пределами США, Великобритании, Ирландии, Мексики и стран Бенилюкса по вопросам поддержки или возврата устройства обращайтесь к своему дистрибьютору. Контактная информация приведена на сайте www.chauvetlighting.com.

Комплект поставки

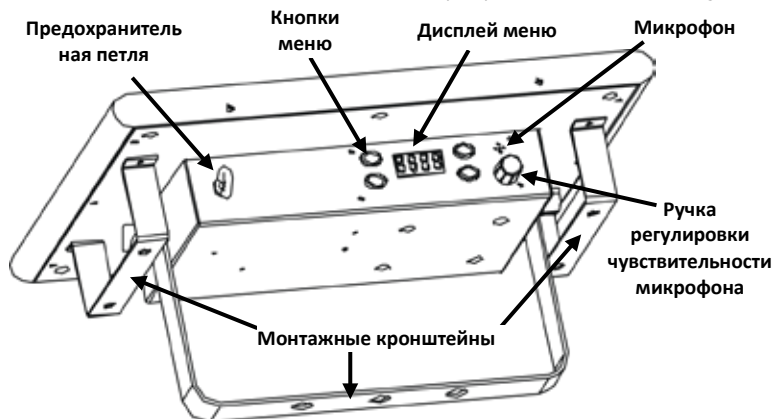
- LED Shadow™
- Шнур питания
- Подвесной кронштейн с монтажной арматурой
- Гарантийная карта
- Краткое руководство

Начало работы

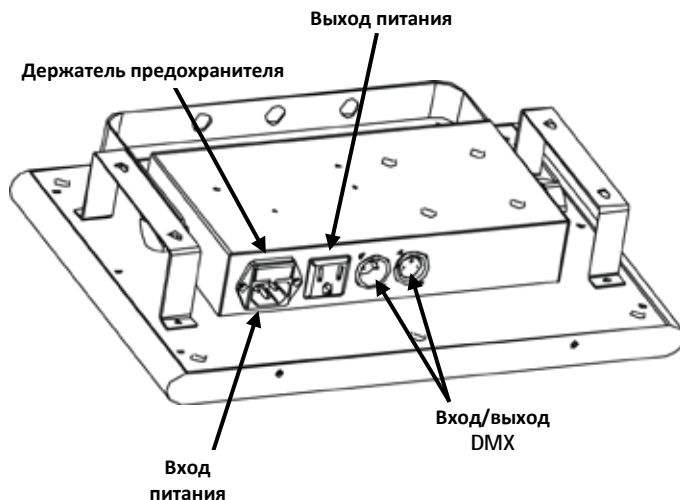
Описание устройства

Распакуйте устройство LED Shadow™ и проверьте исправное состояние всех полученных деталей. Если коробка или ее содержимое имеют признаки повреждения, немедленно сообщите об этом не Chauvet, а перевозчику.

LED Shadow™ – это потрясающая 3-канальная ультрафиолетовая светодиодная подсветка. Устройство обладает такими функциями, как затемнение, статические цвета, диммер, стробоскоп и полная регулировка частоты вспышек. Управление DMX, а также встроенные автоматические программы и программы звуковой активации облегчают customization. LED Shadow™ оптимально помещается в сумку CHS-40 VIP Gear Bag.



Обзор устройства



Питание переменного тока Это устройство имеет функцию автоматического выбора диапазона электропитания и может работать со входным напряжением в диапазоне 100-240 В пер. т, 50/60 Гц.

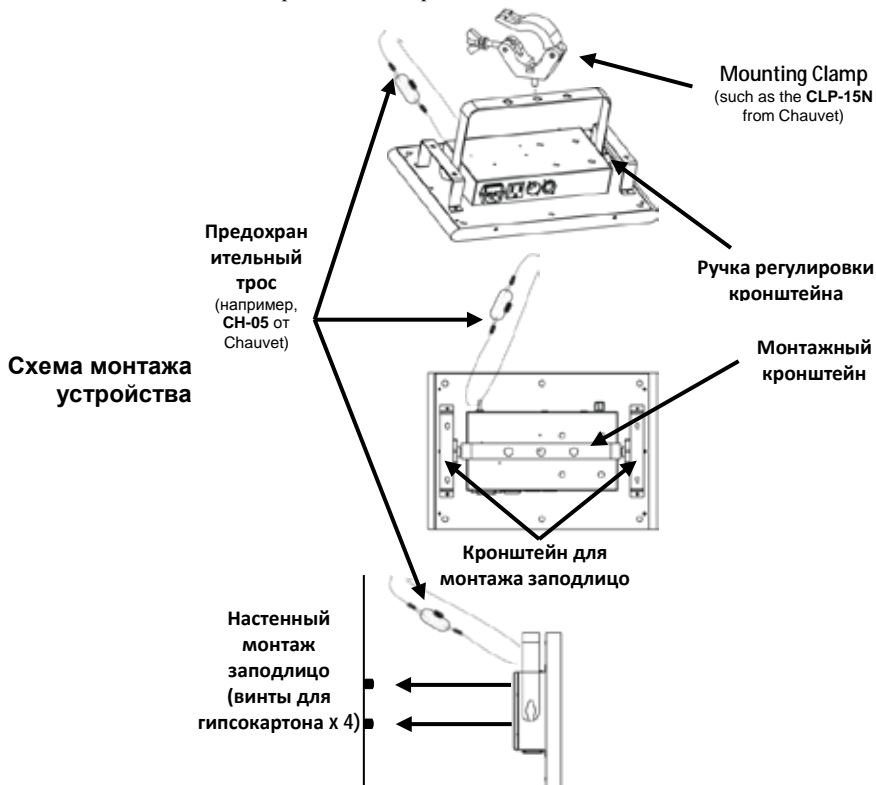


Во избежание ненужного износа и для продления срока службы неиспользуемое устройство следует полностью отключить с помощью выключателя или путем извлечения вилки из розетки.

Подключение питания Информацию о максимальном количестве устройств LED Shadow™, которые можно подключить при соответствующем напряжении, см. в Руководстве пользователя или на стикере на устройстве.

- Замена предохранителя**
1. Отключите устройство от питания.
 2. Вставьте кончик отвертки с плоской головкой в отверстие держателя предохранителя.
 3. Извлеките предохранительный колпачок из корпуса.
 4. Извлеките перегоревший предохранитель из зажима спереди предохранительного колпачка и замените его на предохранитель того же типа и номинала.
 5. Повторно вставьте держатель предохранителя и снова подключите питание.

Монтаж Перед монтажом этого устройства прочитайте [Замечания по безопасности](#). Убедитесь, что монтажный зажим может удерживать массу устройства. Для получения информации о линейке монтажных зажимов Chauvet перейдите по ссылке www.chauvetlighting.com/cables-clamps-main.html. Кроме того, имеется два монтажных кронштейна с каплеобразными отверстиями для настенного монтажа заподлицо.



Описание панели управления	Кнопка	Функция
	<MENU>	Выбор режима работы или выход из текущей опции меню
	<UP>	Перемещение по списку меню вверх по списку меню или увеличение числового значения при работе
	<DOWN>	Перемещение по списку меню вверх по списку меню или уменьшение числового значения при работе
	<ENTER>	Активация опции меню или выбранного значения

Связь по DMX Устройство LED Shadow™ может работать с контроллером DMX при подключении с помощью последовательных соединений DMX. Инструкции по подключению и настройке этого устройства в режиме DMX приведены в Руководстве пользователя. Если вы не знакомы с DMX, загрузите вводное руководство DMX Primer на сайте www.chauvetlighting.com.

Начальный адрес Для обеспечения полного доступа ко всем каналам в каждом из режимов DMX максимальный рекомендуемый адрес DMX – **510**.

Подключение Master/Slave Устройство LED Shadow™ использует соединение передачи данных DMX для режима Master/Slave. Инструкции по подключению и конфигурированию этого устройства в режиме Master/Slave приведены в Руководстве пользователя.

Инфракрасный пульт дистанционного управления Устройство LED Shadow™ полностью совместимо с инфракрасным пультом дистанционного управления (IRC-6) от Chauvet. Для получения дополнительной информации об IRC-6 или загрузки инструкций посетите сайт www.chauvetlighting.com.

Настройки меню

Главный уровень	Уровни программирования		Описание
Aut (автоматический)	Aut0	S. 01–100	Автоматические программы и скорость
	Aut1		
	Aut2		
	Aut3		
	Aut4		
	Aut5		
Sou (звуковая активация)	Soud		Звуковая активация
CoL	CoLo	L.000–255 (ультра-фиолетовый)	Диммера
		S. 0–8	Скорость вспышки стробоскоп
Addr	d001–510		3-канальный режим DMX
SLA	SLAV		Режим подчиненного устройства
SYS	LEdS	on	Светодиоды вкл
		oFF	Светодиоды выкл
	tEst		Тестирование всех светодиодов
	rEst		Сброс ПО

Значения DMX

3-CH	Канал	Функция	Значение	Процент/установка
1	Режим		000	Нет действия
			001 ó 039	Режим диммера
			040 ó 079	Авторежим 1
			080 ó 119	Авторежим 2
			120 ó 159	Авторежим 3
			160 ó 199	Авторежим 4
			200 ó 239	Авторежим 5
			240 ó 255	Звуковой режим
2	Скорость вспышки стробоскоп (К. 1 001–039)		000 ó 009	Нет стробоскоп
			010 ó 255	Скорость вспышки стробоскоп 0–100%
	Скорость в автоматическом режиме (К. 1 040–239)		000 ó 255	Скорость в автоматическом режиме (низкая-высокая)
3	Нет действия (К. 1 240–255)		000 ó 255	Нет действия
			Интенсивность	000 ó 255

Contact Us

WORLD HEADQUARTERS - Chauvet

General Information

Address: 5200 NW 108th Avenue
Sunrise, FL 33351
Voice: (954) 577-4455
Fax: (954) 929-5560
Toll free: (800) 762-1084

Technical Support

Voice: (954) 577-4455 (Press 4)
Fax: (954) 756-8015
Email: tech@chauvetlighting.com

World Wide Web

www.chauvetlighting.com

UNITED KINGDOM AND IRELAND - Chauvet Europe Ltd.

General Information

Address: Unit 1C
Brookhill Road Industrial Estate
Pinxton, Nottingham, UK
NG16 6NT
Voice: +44 (0)1773 511115
Fax: +44 (0)1773 511110

Technical Support

Email: uktech@chauvetlighting.com

World Wide Web

www.chauvetlighting.co.uk

MEXICO - Chauvet Mexico

General Information

Address: Av. Santa Ana 30
Parque Industrial Lerma
Lerma, Mexico C.P. 52000
Voice: +52 (728) 285-5000

Technical Support

Email: servicio@chauvet.com.mx

World Wide Web www.chauvet.com.mx

CHAUVET EUROPE - Chauvet Europe BVBA

General Information

Address: Stokstraat 18
9770 Kruishoutem
Belgium
Voice: +32 9 388 93 97

Technical Support

Email: Eutech@chauvetlighting.eu

World Wide Web

www.chauvetlighting.eu

Outside the U.S., United Kingdom, Ireland, Mexico, or Benelux, contact the dealer of record. Follow their instructions to request support or to return a product. Visit our website for contact details.

LED Shadow™ QRG Rev. 3 ML9

© Copyright 2015 Chauvet

All rights reserved

Printed in the P. R. C.

