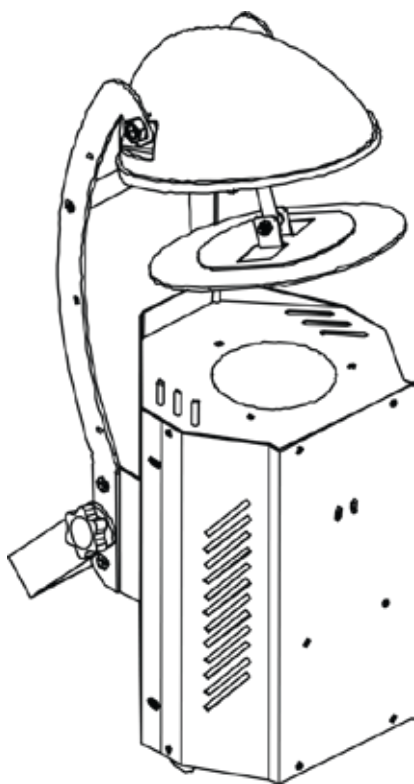


LX-10

Quick Reference Guide



CHAUVET[®]**2**

About This Guide

The LX-10 Quick Reference Guide (QRG) has basic product information such as mounting, menu options and auto program options.

Disclaimer

The information and specifications contained in this QRG are subject to change without notice.

Safety Notes

These Safety Notes include important information about installation, use, and maintenance.



- This product is not intended for permanent installation.
- ONLY connect this product to a grounded and protected circuit.
- Always disconnect from power before cleaning or replacing the fuse.
- DO NOT look at the light source when the product is on.
- Make sure the power cord is not crimped or damaged.
- Never disconnect this product from power cord by pulling or tugging on the cord.
- When mounting this product overhead, use a safety cable.
- DO NOT allow flammable materials close to the unit while operating.
- DO NOT touch this product when it is operating because it may be hot.



- The voltage of the outlet to which you are connecting this product must be within the range stated on the decal or rear panel of the product.
- This product is for indoor use only! (IP20) To prevent risk of fire or shock, do not expose this product to rain or moisture.
- Always mount this product in a location with adequate ventilation, at least 20 in (50 cm) from adjacent surfaces.
- Be sure that no ventilation slots on the unit's housing are blocked.
- Never connect this product to a dimmer or rheostat.
- Replace the fuse with the same type and rating.
- ONLY use the hanging/mounting bracket to carry this product.
- The maximum ambient temperature is 104 °F (40 °C). Do not operate this product at higher temperatures.
- In the event of a serious operating problem, stop using immediately.
- DO NOT open this product. It contains no user-serviceable parts.
- To eliminate wear and improve its lifespan, during periods of non-use completely disconnect from power via breaker or by unplugging it.

Contact

Outside the U.S., United Kingdom, Ireland, Mexico, or Benelux, contact your distributor to request support or return a product. Visit www.chauvetlighting.com for contact information.

What Is Included To Begin

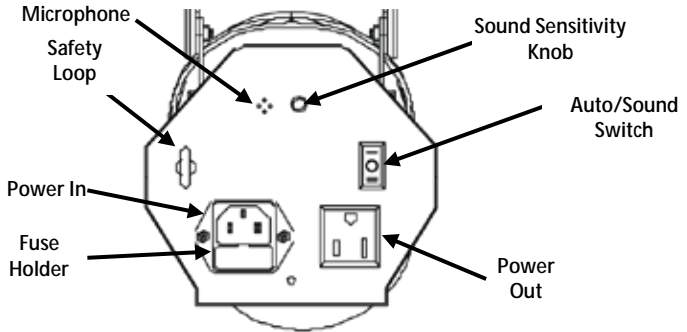
- LX-10
- Power Cord
- Warranty Card
- Quick Reference Guide

Unpack your LX-10 and make sure you have received all parts in good condition. If the box or contents appear damaged, notify the carrier immediately, not Chauvet.

Product Description

The LX-10 is an LED moonflower effect light with a 180° user-adjustable mirror. The LX-10 responds to the beat of the music with a built-in microphone and customizable sound-sensitivity.

Product Overview



AC Power

This product has a fixed voltage power supply and it can work with an input voltage of either 120 V, 60 Hz or 230 V, 50 Hz, depending on the specific model.



To eliminate wear and improve its lifespan, during periods of non-use completely disconnect from power via breaker or by unplugging it.

Power Linking

You can link up to 8 LX-10 units at 120 VAC and 13 units at 230 VAC.

Fuse Replacement

To replace the fuse in the LX-10:

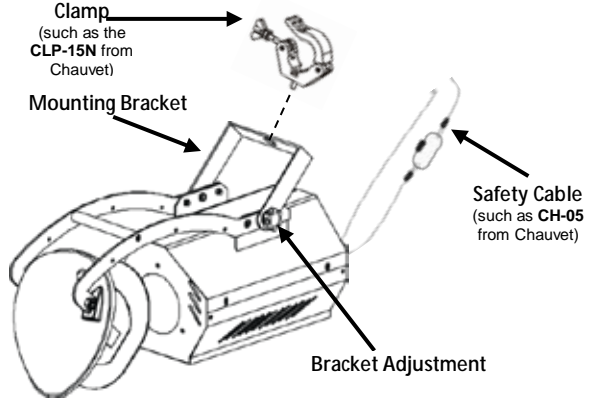
1. Disconnect the product from power.
2. Wedge the tip of a flat-head screwdriver into the slot of the fuse holder.
3. Pry the safety cap out of the housing.
4. Remove the blown fuse from the clip on the front of the safety cap and replace with a fuse of the exact same type and rating.
5. Re-insert the fuse holder and reconnect power.

Auto/Sound Switch

Switch	LEDs	Motor
I	Auto	Auto
O	Sound-Active	Stop
II	Sound-Active	Sound-Active

Mounting Before mounting this product, read the [Safety Notes](#).

Product Mounting Diagram



Technical Specifications

Dimensions and Weight	Length	Width	Height	Weight
	5.1 in (130 mm)	7.6 in (193 mm)	14.9 in (379 mm)	3.4 lb (1.6 kg)

Note: Dimensions in inches rounded to the nearest decimal digit.

Power	Power Supply Type	Range	Voltage Selection
	Voltage specific	120 VAC, 60 Hz or 230 VAC, 50 Hz	Fixed
	Parameter	120 V, 60 Hz	230 V, 50 Hz
	Consumption	5 W	5 W
	Operating current	0.9 A	0.6 A
	Fuse	F 1.6 A, 250 V	F 1.6 A, 250 V
	Power I/O	US/Canada	UK/Worldwide
	Power Cord plug	Edison (US)	Local plug

Light Source	Type	Power	Lifespan
	LED	.25 W	100,000 hours
	Color	Quantity	Current
	Red	16	20 mA
	Blue	16	20 mA
	Green	24	20 mA

Photometrics	Parameter
	Coverage Angle

180°

Thermal	Maximum External Temp.	Cooling
	104 °F (40 °C)	Convection

Ordering	Product Name	Item Code	UPC Number
	LX-10 (120 V)	10051219	781462215675
	LX-10 (230 V)	10051221	781462215699

Acerca de Esta Guía

La Guía de Referencia Rápida (GRR) del LX-10 contiene información básica sobre el producto, como montaje y opciones automáticas del programa.

Exención de Responsabilidad

La información y especificaciones contenidos en esta GRR están sujetas a cambio sin previo aviso.

Notas de Seguridad

Estas notas de seguridad incluyen información importante sobre el montaje, uso y mantenimiento.



- Este producto no está concebido para una instalación permanente.
- Conecte este producto SOLO a un circuito con toma de tierra y protegido.
- Desconecte siempre de la alimentación antes de la limpieza o sustitución del fusible.
- NO mire a la fuente de luz cuando el producto esté encendido.
- Asegúrese de que el cable de alimentación no está retorcido ni estropeado.
- Nunca desconecte este producto del cable de alimentación agarrando o tirando del cable.
- Cuando monte este producto en alto, use un cable de seguridad.
- NO permita la presencia de materiales inflamables cerca de la unidad cuando esté en funcionamiento.
- NO toque este producto cuando esté en funcionamiento, pues podría estar caliente.



- La tensión del enchufe al que conecte este producto ha de estar en el rango establecido en el grabado o en el panel posterior de producto.
- ¡Este producto es para uso en interiores solamente! (IP20) Para evitar riesgos de incendio o descarga, no exponga este producto a la lluvia o la humedad.
- Monte siempre este producto en una ubicación con ventilación adecuada, al menos a 20" (50 cm) de superficies adyacentes.
- Asegúrese de que ninguna ranura de ventilación en la carcasa de la unidad queda bloqueada.
- Nunca conecte este producto a un atenuador o reostato.
- Sustituya el fusible con uno del mismo tipo y categoría.
- Use SOLAMENTE los soportes de colgar/montar para mover este producto.
- La máxima temperatura ambiente es de 104 °F (40 °C). No haga funcionar este producto a temperaturas más altas.
- En caso de un problema grave de funcionamiento, deje de usarlo inmediatamente.
- NO abra este producto. No contiene piezas reparables por el usuario.
- Para evitar un desgaste innecesario y alargar su vida útil, desconecte complemente el producto de la alimentación, mediante el interruptor o desenchufándolo, durante los periodos en los que no se use.

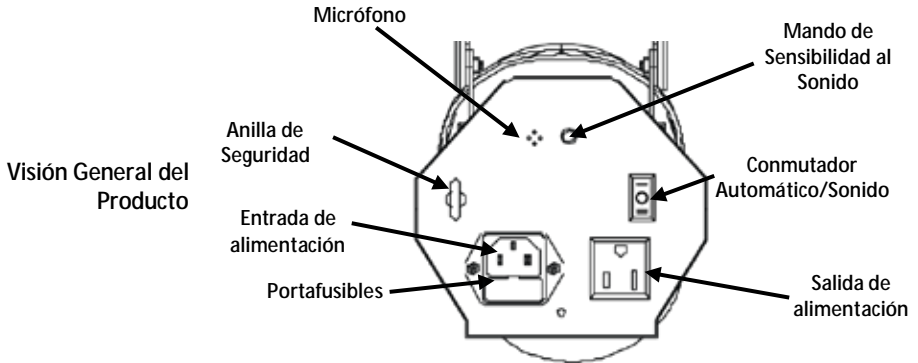
Contacto

Fuera de EE.UU, Reino Unido, Irlanda o Benelux, póngase en contacto con su distribuidor para solicitar asistencia o devolver el producto. Visite www.chauvetlighting.com para información de contacto.

- Qué va Incluido**
- LX-10
 - Tarjeta de Garantía
 - Cable de Alimentación
 - Guía de Referencia Rápida

Para Empezar Desembale su LX-10 y asegúrese de que ha recibido todas las partes en buen estado. Si la caja o los componentes parecen dañados, notifíquese al transportista inmediatamente, no a Chauvet.

Descripción del Producto El LX-10 es una luz LED de efecto moonflower con un espejo ajustable 180° por el usuario. El LX-10 responde al ritmo de la música con un micrófono incorporado y sensibilidad de sonido personalizable.



Corriente Alterna El producto tiene una fuente de alimentación fija y puede funcionar con una tensión de entrada de 120 V 60 Hz o 230 V 50 Hz, dependiendo del modelo en concreto.



Para evitar un desgaste innecesario y alargar su vida útil, desconecte completamente el producto de la alimentación, mediante el interruptor o desenchufándolo, durante los periodos en los que no se use.

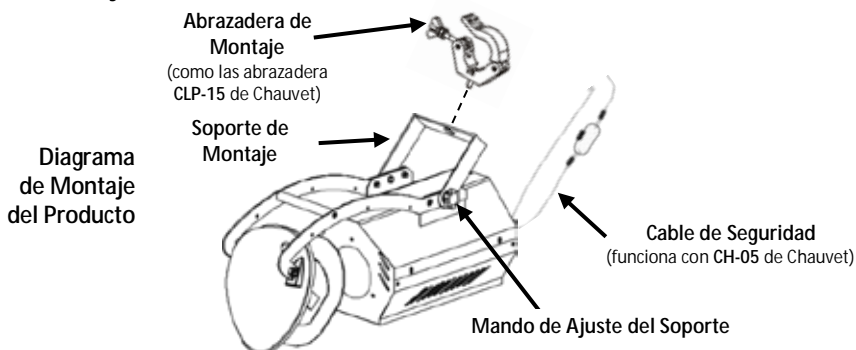
Alimentación en Cadena Puede enlazar hasta 8 unidades LX-10 a 120 VCA, y 13 unidades a 230 VCA.

- Sustitución del Fusible**
- Para sustituir el fusible del LX-10:
1. Desconecte el producto de la alimentación.
 2. Haga cuña con la punta de un destornillador plano en la ranura del portafusibles.
 3. Saque la tapa de seguridad de la carcasa.
 4. Quite el fusible fundido de la sujeción en la parte frontal de la tapa de seguridad y sustituya el fusible con otro del mismo tipo y categoría.
 5. Vuelva a insertar el portafusibles y conecte de nuevo la alimentación.

Conmutador Automático/Sonido

Cambiar	LEDs	Motor
I	Automático	Automático
O	Sonido-activas	Detener
II	Sonido-activas	Sonido-activas

Montaje Antes de montar este producto lea las [Notas de Seguridad](#).



Especificaciones Técnicas

Dimensiones y Peso	Longitud	Anchura	Altura	Peso
	5,1" (130 mm)	7,6" (193 mm)	14,9" (379 mm)	3,4 lb (1,6 kg)

Nota: Las dimensiones en pulgadas están redondeadas al dígito decimal más próximo.

Alimentación	Tipo de fuente de alimentación	Rango	Selección de tensión
	Tensión específica	120 V, 60 Hz o 230 V, 50 Hz	Tensión fija
	Parámetro	120 V, 60 Hz	230 V, 50 Hz
	Consumo	5 W	5 W
	Corriente de funcionamiento	0,9 A	0,6 A
	Fusible	F 1,6 A, 250 V	F 1,6 A, 250 V
	E/S alimentación	US/Canadá	UK/Mundial
	Enchufe de cable de alimentación	Edison (EE. UU.)	Enchufe local

Fuente de luz	Tipo	Alimentación	Duración
	LED	.25 W	100.000 horas
	Color	Cantidad	Intensidad
	rojo	16	20 mA
	verde	16	20 mA
	azul	24	20 mA

Fotometría	Parámetro
	Ángulo de cobertura

180°

Térmicas	Temp. externa máxima	Refrigeración
	104 °F (40 °C)	Convección

Pedidos	Nombre de producto	Código de artículo	Número UPC
	LX-10 (120 V)	10051219	781462215675
	LX-10 (230 V)	10051221	781462215699

À Propos de ce Manuel

Le Manuel de Référence du LX-10 (MR) reprend des informations de base sur cet appareil notamment en matière de montage et des options de programmes automatiques.

Clause de Non-responsabilité

Les informations et caractéristiques contenues dans ce manuel sont sujettes à changement sans préavis.

Consignes de Sécurité

Ces consignes concernant la sécurité reprennent d'importantes informations en matière d'installation, d'utilisation et de maintenance.



- Cet appareil n'est pas conçu pour être utilisé dans une installation permanente.
- Connectez **UNIQUEMENT** ce produit à un circuit protégé et relié à la terre.
- Débranchez toujours cet appareil avant de procéder à son nettoyage ou au remplacement de son fusible.
- Ne regardez **PAS** la source lumineuse lorsque le produit fonctionne.
- Assurez-vous que le cordon d'alimentation n'est ni tordu ni endommagé.
- Ne débranchez jamais cet appareil en tirant sur le cordon.
- Utilisez **TOUJOURS** un câble de sécurité lorsque vous montez cet appareil en hauteur.
- Veillez à ce qu'**AUCUNE** source inflammable ne se trouve à proximité de l'unité lors de son fonctionnement.
- Ne touchez **PAS** cet appareil lors de son fonctionnement car il pourrait s'avérer brûlant.



- La tension de la prise à laquelle vous connectez ce cet appareil doit être comprise dans la plage de tensions reprise sur l'étiquette de l'appareil ou à l'arrière de ce dernier.
- Cet appareil doit être utilisé en intérieur uniquement (IP20). Afin d'éviter tout risque d'incendie ou décharge électrique, veillez à n'exposer cet appareil ni à la pluie ni à l'humidité.
- Montez toujours cet appareil dans un endroit bien ventilé, à au moins, 20 pouces (50 cm) des surfaces adjacentes.
- Assurez-vous qu'aucune fente de ventilation sur le boîtier ne soit obstruée.
- Ne connectez **JAMAIS** cet appareil ni à un gradateur ni à un rhéostat.
- Remplacez le fusible avec un de même type et même ampérage.
- Transportez/Suspendez ce produit **UNIQUEMENT** au moyen de la poignée dont il est doté.
- La température ambiante maximale supportée par ce produit est de 104 °F (40 °C). Ne le faites pas fonctionner à des températures plus élevées.
- En cas de sérieux problèmes de fonctionnement, arrêtez le système immédiatement.
- N'ouvrez **PAS** ce produit. Il ne contient aucun composant susceptible d'être réparé par l'utilisateur.
- Durant les périodes de non-utilisation, pour éviter toute usure inutile et pour prolonger la durée de vie, déconnectez-entièrement l'appareil en le débranchant de l'alimentation électrique ou en coupant le disjoncteur.

Contact En dehors des États-Unis, du Royaume-Uni, de l'Irlande, et Benelux contactez votre fournisseur si vous avez besoin d'assistance ou de retourner votre produit. Consultez le site www.chauvetlighting.com pour trouver nos coordonnées.

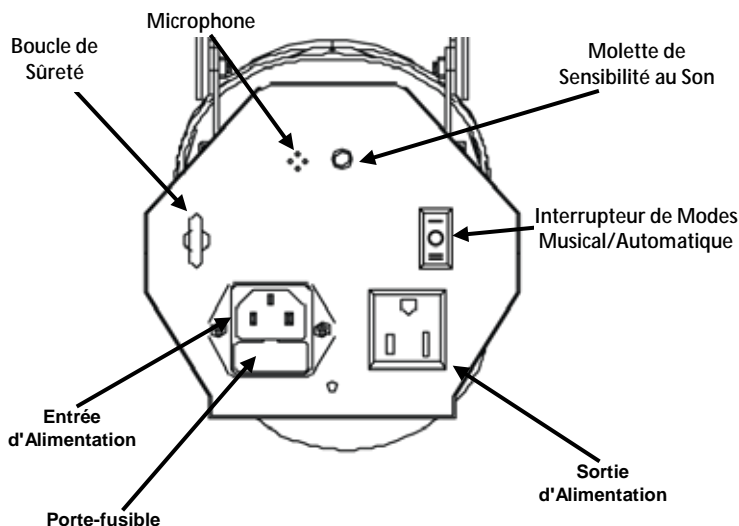
Ce qui est Inclus

- LX-10
- Cordon d'Alimentation
- Fiche de Garantie
- Manuel de Référence

Débuter Déballez votre LX-10 et assurez-vous d'avoir tout reçu et en bon état. Si l'emballage ou le contenu semblait être endommagé, indiquez-le immédiatement au transporteur et non à Chauvet.

Description de l'Appareil Le LX-10 est un projecteur LED à effet moonflower doté d'un miroir réglable sur une amplitude de 180°. Le LX-10 réagit au rythme de la musique grâce à un microphone intégré et une sensibilité sonore réglable.

Aperçu du Produit



Alimentation CA Ce produit dispose d'une alimentation à tension fixe et peut fonctionner avec une tension d'entrée de 120 VCA, 60 Hz ou 230 VCA, 50 Hz selon le modèle.



Durant les périodes de non-utilisation, pour éviter toute usure inutile et pour prolonger la durée de vie, déconnectez-entièrement l'appareil en le débranchant de l'alimentation électrique ou en coupant le disjoncteur.

**Connexion
Electrique**

Vous pouvez connecter jusqu'à 8 LX-10 à 120 VCA et 13 à 230 VCA.

Remplacement du Fusible

Pour remplacer le fusible dans le LX-10:

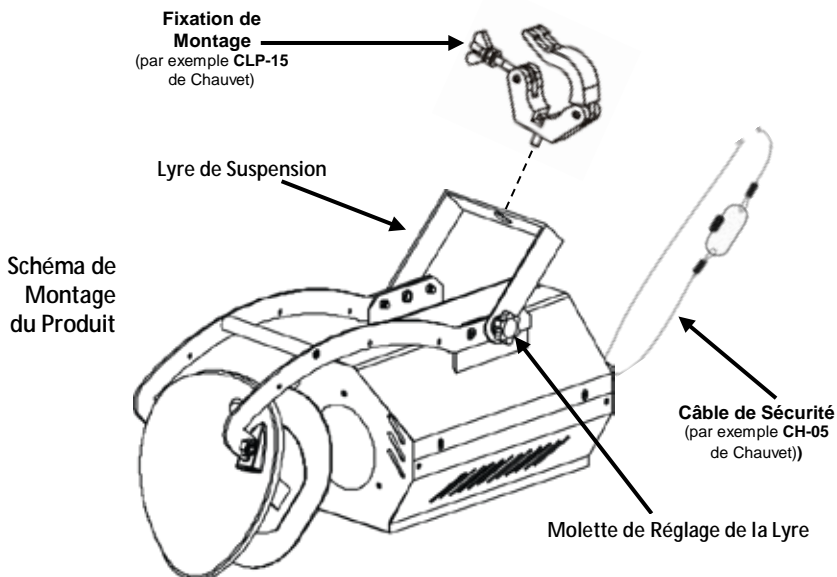
1. Débranchez l'appareil de l'alimentation.
2. Insérez et calez la pointe d'un tournevis à tête plate dans la fente du porte-fusible.
3. En faisant levier, faites sortir de son emplacement le couvercle du porte-fusible.
4. Retirez le fusible désuet du clip se trouvant à l'avant du couvercle de sécurité et remplacez-le par un fusible équivalent.
5. Insérez à nouveau le porte-fusible puis rebranchez l'appareil.

Interrupteur de Modes Musical/Automatique

Interrupteur	LEDs	Moteur
I	Automatique	Automatique
O	Sonore-actif	Arrêt
II	Sonore-actif	Sonore-actif

Montage

Avant de monter cet appareil, lisez et assimilez les [Consignes de Sécurité](#).



Spécifications Techniques

Dimensions et Poids	Longueur	Largeur	Hauteur	Poids
	130 mm (5,1 po)	193 mm (7,6 po)	379 mm (14,9 po)	1,6 kg (3,4 lb)

Nota: Las dimensiones en pulgadas están redondeadas al dígito decimal más próximo.

Alimentation	Type d'alimentation	Plage	Sélection de tension
	Selon la tension	120 V, 60 Hz ou 230 V, 50 Hz	Tension fixe
Paramètre	120 V, 60 Hz	230 V, 50 Hz	
Consommation	5 W	5 W	
Courant de fonctionnement	0,9 A	0,6 A	
Fusible	F 1,6 A, 250 V	F 1,6 A, 250 V	
E/S alimentation	US/Canada	UK/Monde Europe	
Prise du cordon d'alimentation	Edison (US)	Prise locale	

Source lumineuse	Type	Alimentation	Durée de vie
	LED	.25 W	100,000 heures
Couleur	Quantité	Courant	
vert	16	20 mA	
bleu	16	20 mA	
rouge	24	20 mA	

Photométrie	Paramètre
	Angle de projection

Thermique	Température externe maximum	Refroidissement
	40 °C (104 °F)	Convection

Commande	Nom du produit	Code de l'article	Code UPC
	LX-10 (120 V)	10051219	781462215675
	LX-10 (230 V)	10051221	781462215699

Über diese Schnellan- leitung

In der Schnellanleitung des LX-10 finden Sie die wesentlichen Produktinformationen, wie etwa über die Montage und automatische Programmoptionen.

Haftungs- ausschluss

Die Informationen und Spezifikationen dieser Anleitung können ohne vorherige Ankündigung geändert werden.

Sicherheits- hinweise

Diese Sicherheitshinweise enthalten wichtige Informationen über die Montage, Verwendung und Wartung des Geräts.



- Dieses Produkt eignet sich nicht für eine permanente Installation.
- **SCHLIESSEN** Sie dieses Produkt nur an einen mit der Masse verbundenen und abgesicherten Stromkreislauf an.
- Trennen Sie den LX10 von der Stromquelle, bevor Sie das Gerät reinigen oder die Sicherung austauschen.
- **NIEMALS** in die Lichtquelle schauen, während das Gerät eingeschaltet ist.
- Stellen Sie sicher, dass das Netzkabel nicht gequetscht oder beschädigt ist.
- Ziehen Sie beim Trennen des Geräts von der Stromversorgung nie am Kabel.
- Bei Montage über Kopf immer ein Sicherungsseil verwenden.
- **KEINE** entflammbar Materialien während des Betriebs in der Nähe des Geräts lagern.
- **NIEMALS** während des Betriebs das Gehäuse berühren, da dies sehr heiß wird.



- Die Spannung der Schukosteckdose, an die Sie das Gerät anschließen, muss sich innerhalb des Spannungsbereiches befinden, der auf dem Hinweisschild oder dem rückwärtigen Bedienfeld des Geräts angegeben ist.
- Dieses Gerät darf nur im Innenbereich verwendet werden (IP20). Um das Risiko von Bränden oder elektrischen Schlägen zu vermeiden, dürfen Sie das Gerät nicht Regen oder Feuchtigkeit aussetzen.
- Installieren Sie das Gerät an einem Ort mit ausreichender Belüftung und mit einem Abstand von 50 cm zu den angrenzenden Flächen.
- Stellen Sie sicher, dass die Lüftungsöffnungen im Gehäuse des Geräts nicht verschlossen sind.
- Schließen Sie dieses Gerät niemals an einen Dimmer oder Regelwiderstand an.
- Achten Sie beim Auswechseln der Sicherung darauf, den gleichen Typ mit den gleichen Werten zu verwenden.
- Das Gerät **NUR** an den Hänge-/Befestigungsbügeln tragen.
- Die maximal zulässige Umgebungstemperatur beträgt 40 °C. Nehmen Sie das Gerät nicht bei höheren Temperaturen in Betrieb.
- Bei ernsthaften Betriebsproblemen stoppen Sie umgehend die Verwendung des Geräts.
- Dieses Gerät **NICHT** öffnen. Die eingebauten Komponenten sind für den Kunden wartungsfrei.
- Um unnötigen Verschleiß zu vermeiden und die Lebensdauer des Geräts zu verlängern, trennen Sie während längerer Perioden des Nichtgebrauchs das Gerät vom Stromnetz – entweder per Trennschalter oder durch Herausziehen des Steckers aus der Steckdose.

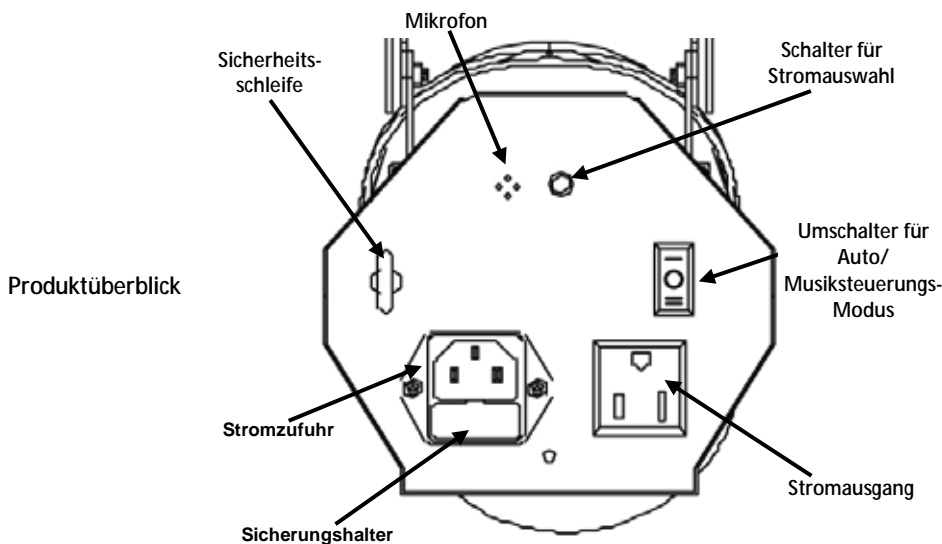
Kontakt Kunden außerhalb der USA, GB, Irland oder Benelux wenden sich an ihren Lieferanten, um den Kundendienst in Anspruch zu nehmen oder ein Gerät zurückzuschicken. Kontaktinformationen finden Sie unter www.chauvetlighting.com.

Packungs-Inhalt

- LX-10
- Garantiekarte
- Netzkabel
- Schnellanleitung

Start Packen Sie Ihr LX-10 aus und überprüfen Sie, ob Sie alle Teile ohne Beschädigung erhalten haben. Wenn die Verpackung beschädigt ist, benachrichtigen Sie umgehend das Transportunternehmen, nicht jedoch Chauvet.

Produktbeschreibung Der LX-10 ist ein LED-Moonflower-Effekt mit einem um 180° individuell einstellbaren Walzenspiegel. Der LX-10 reagiert mit dem integrierten Mikrofon und der vom Bediener einstellbaren Musikempfindlichkeit auf den Takt der Musik.



Wechselstrom Das Gerät ist so konzipiert, dass es je nach Stellung des Spannungsschalters und Modell mit einer Eingangsspannung von entweder 120 V ~ 60 Hz oder 230 V ~ 50 Hz betrieben werden kann.



Um unnötigen Verschleiß zu vermeiden und die Lebensdauer des Geräts zu verlängern, trennen Sie während längerer Perioden des Nichtgebrauchs das Gerät vom Stromnetz – entweder per Trennschalter oder durch Herausziehen des Steckers aus der Steckdose.

Reihenschaltung der Geräte Sie können bis zu 8 LX-10 -Geräte bei 120 V AC und 13 Geräte bei 230 V AC in Reihe schalten.

Auswechseln der Sicherung

So wechseln Sie die Sicherung des LX-10 aus:

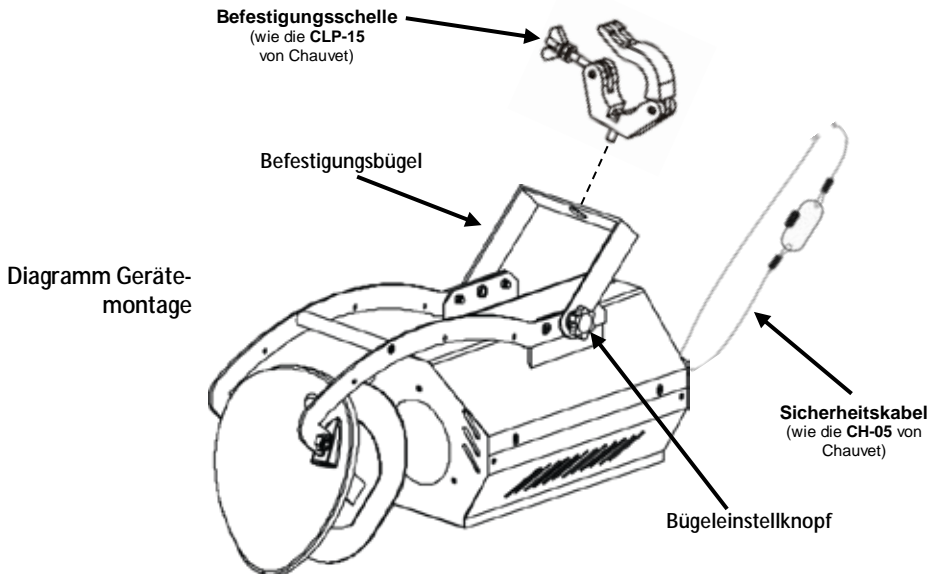
1. Trennen Sie das Gerät vom Stromnetz.
2. Klemmen Sie die Spitze eines Flachkopfschraubendrehers in den Schlitz des Sicherungshalters.
3. Hebeln Sie die Sicherheitsabdeckung vom Gehäuse weg ab.
4. Entfernen Sie die durchgebrannte Sicherung von der Klemme am Vorderteil der Sicherheitsabdeckung, und ersetzen Sie diese durch eine Sicherung des gleichen Typs und mit den gleichen Werten.
5. Stecken Sie den Sicherungshalter wieder zurück, und schließen Sie das Gerät an das Stromnetz an.

Umschalter für Auto/Musiksteuerungs-Modus

Schalter	LEDs	Motor
I	Automatisch	Automatisch
O	Sound-Aktiv	Halt
II	Sound-Aktiv	Sound-Aktiv

Montage

Lesen Sie vor der Montage dieses Geräts die [Sicherheitshinweise](#) durch.



Technische Daten

Abmessungen und Gewicht	Länge	Breite	Höhe	Gewicht
	5,1 in (130 mm)	7,6 in (193 mm)	14,9 in (379 mm)	3,4 lb (1,6 kg)
Hinweis: Abmessungen in Zoll sind auf die nächste Dezimalstelle gerundet.				
Leistungsaufnahme	Netzteiltyp	Bereich	Spannungsschalter	
	Spannungsspezifisch	120 V, 60 Hz oder 230 V, 50 Hz	Feste Spannung	
	Parameter	120 V, 60 Hz	230 V, 50 Hz	
	Stromverbrauch	5 W	5 W	
	Betriebsstromstärke	0,9 A	0,6 A	
Sicherung	F 1,6 A, 250 V	F 1,6 A, 250 V		
I/O-Eingangsbuchse	USA/Kanada	GB/weltweit		
	Netzkabelstecker	Edison (USA)	Lokaler Stecker	
Leuchtquelle	Typ	Leistungsaufnahme	Dauer	
	LED	,25 W	100.000 Stunden	
	Farbe	Menge	Strom	
	rot	16	20 mA	
	blau	16	20 mA	
grün	24	20 mA		
Lichttechnik	Parameter			
	Abdeckungswinkel	180°		
Wärmeentwicklung	Max. externe Temp.	Kühlung		
	104 °F/40 °C	Konvektion		
Bestellung	Produktbezeichnung	Artikelcode	UPC-Nummer	
	LX-10 (120 V)	10051219	781462215675	
	LX-10 (230 V)	10051221	781462215699	

Informazioni Sulla Guida

La Guida Rapida di LX-10 contiene informazioni di base sul prodotto quali montaggio e opzioni automatiche di programma.

Esclusione di Responsabilità

Le informazioni e le specifiche contenute in questa guida possono essere modificate senza preavviso.

Note di Sicurezza

Le Note di Sicurezza includono informazioni importanti sull'installazione, l'uso e la manutenzione.



- Questa apparecchiatura non è progettata per installazione permanente.
- Collegare questa unità **SOLTANTO** ad un circuito dotato di messa a terra e protetto.
- Prima di effettuare la pulizia o sostituire il fusibile, scollegare sempre l'unità dall'alimentazione elettrica.
- **NON** guardare la sorgente luminosa quando l'unità è in funzione.
- Assicurarsi che il cavo di alimentazione non sia piegato o danneggiato.
- Non scollegare mai questa apparecchiatura dall'alimentazione elettrica tirando o stratonando il cavo.
- Per il montaggio in alto dell'unità utilizzare **SEMPRE** un cavo di sicurezza.
- **NON** collocare materiale infiammabile vicino all'unità mentre è in funzione.
- **NON** toccare l'unità durante il funzionamento perché potrebbe essere molto calda.



- La tensione della presa a muro cui si collega l'apparecchiatura deve trovarsi entro il campo specificato sull'etichetta o sul pannello posteriore.
- Questa apparecchiatura deve essere utilizzata soltanto in interni (IP20)! Per evitare il rischio di incendio o di folgorazione non esporre l'apparecchiatura alla pioggia o all'umidità.
- Montare sempre l'unità in posizione ben ventilata, ad almeno 50 cm (20") da qualsiasi superficie.
- Assicurarsi che nessuna apertura di ventilazione dell'unità sia ostruita.
- Non collegare mai ad un dimmer o ad un reostato.
- Sostituire il fusibile con un altro dello stesso tipo e classe.
- Prendere e trasportare l'unità **SOLTANTO** dalla staffa per il montaggio sospeso.
- Massima temperatura ambiente ammessa: 40 °C (104 °F). Non utilizzare l'apparecchiatura a temperature superiori.
- In caso di gravi problemi di funzionamento sospendere immediatamente l'utilizzo.
- **NON** aprire l'unità. Non contiene parti riparabili dall'utente.
- Per evitare un consumo inutile ed aumentare la durata, durante i periodi di non utilizzo disconnettere completamente il prodotto dall'alimentazione con l'interruttore o scollegando il cavo.

Contatti Per richiedere assistenza o restituire l'apparecchiatura, al di fuori di Stati Uniti, Regno Unito, Irlanda o Benelux, contattare il distributore locale. Per informazioni sui contatti, visitare il sito Web www.chauvetlighting.com.

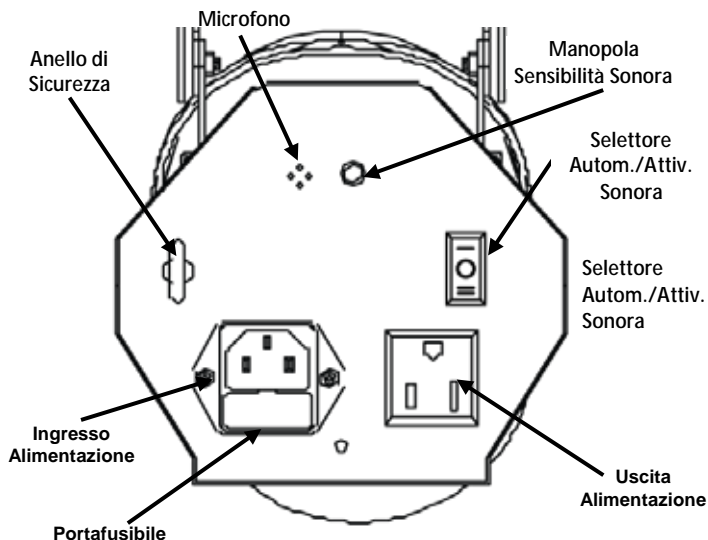
Che Cosa è Incluso

- LX-10
- Scheda di Garanzia
- Cavo di Alimentazione
- Guida Rapida

Per Iniziare Disimballare LX-10 ed accertarsi di aver ricevuto tutti i componenti integri. Se l'imballo appare danneggiato, farlo immediatamente presente al trasportatore e non a Chauvet.

Descrizione del Prodotto LX-10 è un effetto luce moonflower a LED dotato di uno specchio a 180° regolabile. LX-10 reagisce a tempo di musica grazie al microfono incorporato e al livello di sensibilità sonora personalizzabile.

Informazioni Generali



Alimentazione CA Questa unità è a voltaggio fisso e può funzionare a 120 V, 60 Hz oppure a 230 V, 50 Hz, in base allo specifico modello.



Collegamento

Per evitare un consumo inutile ed aumentare la durata, durante i periodi di non utilizzo disconnettere completamente il prodotto dall'alimentazione con l'interruttore o scollegando il cavo.

È possibile collegare fino a 8 unità LX-10 a 120 V CA oppure 13 unità a 230 V CA.

Sostituzione Per sostituire il fusibile:

Fusibile

1. Scollegare l'unità dall'alimentazione elettrica.
2. Inserire la punta di un giravite a testa piatta nella fessura dell'alloggiamento del fusibile.
3. Rimuovere dall'alloggiamento il cappello di sicurezza.
4. Rimuovere il fusibile bruciato dalla clip sulla parte anteriore del cappello di sicurezza e sostituirlo con uno identico.
5. Reinscrivere il portafusibile e ricollegare l'alimentazione elettrica.

Selettore

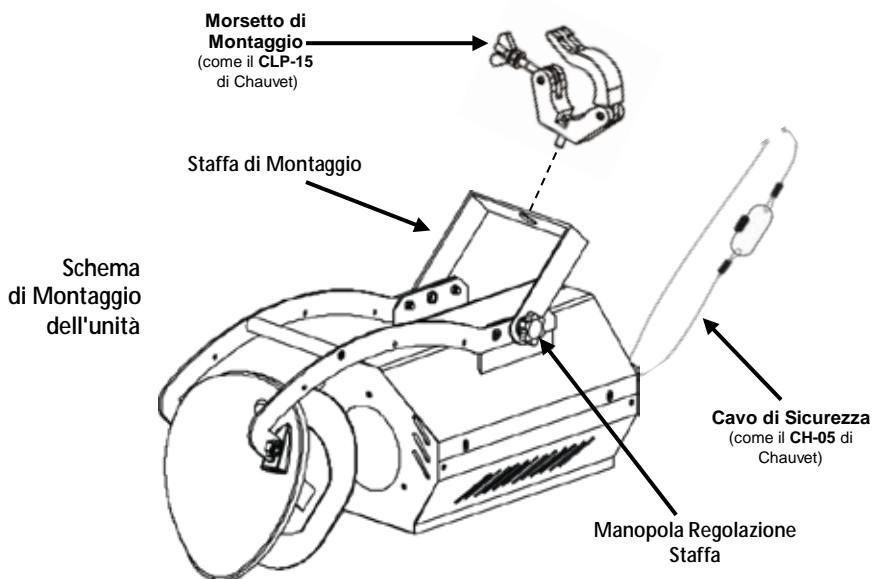
Autom./Attiv.

Sonora

Interruttore	LEDs	motore
I	Automatico	Automatico
O	Attivazione Sonora	Fermata
II	Attivazione Sonora	Attivazione Sonora

Montaggio

Prima di montare l'unità, leggere le [Note di Sicurezza](#).



Specifiche Tecniche

Dimensioni e Peso	Lunghezza	Larghezza	Altezza	Peso
	5,1 po. (130 mm)	7,6 po. (193 mm)	14,9 po. (379 mm)	3,4 libbre (1,6 kg)

Nota: le dimensioni in pollici sono state arrotondate alla cifra decimale più vicina.

Alimentazione	Tipo di alimentazione elettrica	Range	Selezione tensione
	Specifiche tensione	120 V, 60 Hz oppure 230 V, 50 Hz	Tensione fissa
	Parametro	120 V, 60 Hz	230 V, 50 Hz
	Consumo	5 W	5 W
	Corrente di funzionamento	0,9 A	0,6 A
	Fusibile	F 1,6 A, 250 V	F 1,6 A, 250 V
	Ingresso/uscita alimentazione	US/Canada	Regno Unito/Resto del Mondo
	Spina cavo di alimentazione	Edison (US)	Spina locale

Sorgente Luminosa	Tipo	Alimentazione	Durata Nominale
	LED	,25 W	100000 ore
	Colore	Quantità	Corrente
	rosso	16	20 mA
	blu	16	20 mA
	verde	24	20 mA

Fotometrici	Parametro
	Angolo di copertura 180°

Termico	Temp. esterna massima	Raffreddamento
	104 °F (40 °C)	Convezione

Ordinazione	Nome prodotto	Codice articolo	Numero UPC
	LX-10 (120 V)	10051219	781462215675
	LX-10 (230 V)	10051221	781462215699

Over Deze Handleiding Disclaimer

De eknpte LX-10 Handleiding (BH) heeft basisproduct informatie zoals montage en automatische programma-opties.

De informatie en specificaties in deze BH kunnen zonder voorafgaande kennisgeving worden gewijzigd.

Veiligheidsinstructies

Deze veiligheidsinstructies bevatten belangrijke informatie over de installatie, het gebruik en het onderhoud.



- Dit product is niet bedoeld voor permanente installatie.
- Sluit dit product UITSLUITEND op een geaard en beveiligd circuit.
- Haal voor het vervangen van de zekering altijd de stekker van het product uit het stopcontact.
- KIJK NIET in de lichtbron wanneer het apparaat is ingeschakeld.
- Zorg ervoor dat de stroomkabel niet gesmolten of beschadigd is.
- Maak het product nooit van het stopcontact los door aan het snoer te rukken of te trekken.
- Gebruik een veiligheidskabel wanneer het product boven lichaamshoogte wordt gemonteerd.
- GEEN brandbare materialen in de buurt van de unit tijdens gebruik.
- RAAK het product NIET AAN wanneer het in werking omdat het dan heet zijn.



- De spanning van het stopcontact waarop u dit product aansluit moet binnen het vermelde bereik op de sticker of achterkant van het product zijn.
- Het product is alleen voor gebruik binnenshuis! (IP20) Om risico op brand of elektrische schokken te voorkomen, mag dit product niet aan regen of vocht worden blootgesteld.
- Monteer dit product altijd op een plek met voldoende ventilatie, minstens 20 inch (50 cm) van de aangrenzende oppervlakken.
- Zorg ervoor dat er geen ventilatie-openingen van de behuizing van het product worden geblokkeerd.
- Sluit dit product nooit aan op een dimmer of een regelweerstand.
- Vervang de zekering met een van hetzelfde type en met dezelfde waarde.
- Gebruik UITSLUITEND de ophang-/montagebeugel om dit product te dragen.
- De maximale omgevingstemperatuur bedraagt 104 °F (40 °C). Gebruik dit product niet bij hogere temperaturen.
- Stop in het geval van ernstige operationele problemen onmiddellijk met het gebruik.
- Open het product NIET. Het bevat geen te onderhouden onderdelen.
- Sluit om onnodige slijtage te verhinderen en de levensduur te verlengen tijdens periodes van niet-gebruik het product via stroomonderbreker of de stekker volledig van stroom af.

Contact

Van buiten de VS, Verenigd Koninkrijk, Ierland, Mexico of Benelux kunt u contact opnemen met de distributeur of om ondersteuning vragen dan wel het product retourneren. Ga naar www.chauvetlighting.com voor contactinformatie.

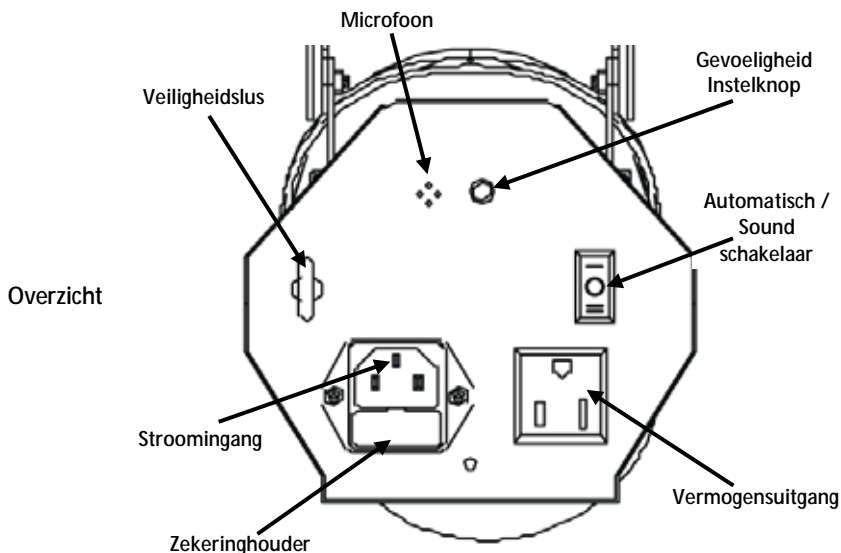
Wat is inbegrepen Om te beginnen

- LX-10
- Stroomkabel
- Garantiekaart
- Beknopte Handleiding

Pak uw LX-10 uit en zorg ervoor dat u alle onderdelen in goede staat hebt ontvangen. Als de doos of inhoud beschadigd lijkt, stel dan de vervoerder onmiddellijk op de hoogte, niet Chauvet.

Product Beschrijving

De LX-10 is een LED-moonflower effectlamp met een spiegel die in 180° door de gebruiker in te stellen is. De LX-10 reageert op de maat van de muziek met een ingebouwde microfoon en met instelbare geluidsgevoeligheid.



AC-stroom

Dit product heeft een voeding met vaste spanning en het kan werken met ingangsspanning van 120 VAC, 50/60 Hz of 230 VAC, 50 Hz, afhankelijk van het specifieke model.



Power Linking

Sluit om onnodige slijtage te verhinderen en de levensduur te verlengen tijdens periodes van niet-gebruik het product via stroomonderbreker of de stekker volledig van stroom af.

Er kunnen 8 LX-10 producten op 120 VAC of tot 13 producten bij 230 VAC worden gekoppeld.

Vervangen van de Zekering

Om de zekering in de LX-10 te vervangen:

1. Ontkoppel het apparaat van de stroom.
2. Wig de punt van een platte schroevendraaier in de sleuf van de zekeringhouder.
3. Druk de veiligheidsafdekking uit de behuizing.
4. Verwijder de doorgebrande zekering vanaf de clip aan de voorkant van de veiligheidsafdekking en vervang deze door een zekering van exact hetzelfde type.
5. Plaats de zekeringhouder terug en steek de stekker er weer in.

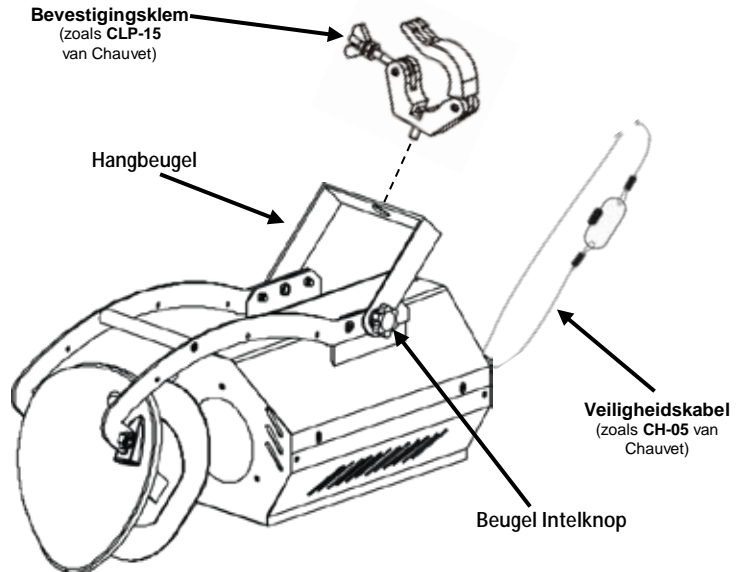
Automatisch/ Sound schakelaar

Schakelaar	LEDs	Motor
I	Automatisch	Automatisch
O	Sound-actief	Stoppen
II	Sound-actief	Sound-actief

Montage

Lees voor montage van dit product de [Veiligheidsinstructies](#).

Montage Diagram



Technische Specificaties

Afmetingen en Gewicht	Lengte	Breedte	Hoogte	Gewicht
	5,1 in (130 mm)	7,6 in (193 mm)	14,9 in (379 mm)	3,4 lb (1,6 kg)

Let op: Afmetingen in inches, afgerond op de dichtstbijzijnde decimale cijfer.

Power	Type Voeding	Bereik	Voltage Selectie
	Voltage specifiek	120 V, 60 Hz of 230 V, 50 Hz	Vast voltage

Parameter	120 V, 60 Hz	230 V, 50 Hz
Consumptie	5 W	5 W
Bedrijfsstroom	0,9 A	0,6 A
Zekering	F 1,6 A, 250 V	F 1,6 A, 250 V

Power I/O	US/Canada	UK/ Wereldwijd
Stroomkabel stekker	Edison (US)	lokale stekker

Lichtbron	Type	Vermogen	Golflengte
	LED	,25 W	100.000 uur

Kleur	Aantal	Stroomsterkte
rood	16	20 mA
blauw	16	20 mA
groen	24	20 mA

Lichttechniek	Parameter
	Stralingshoek

180°

Thermaal	Maximum Externe Temp.	Koeling
	104 °F (40 °C)	Convectie

Bestellen	Product Naam	Item Code	UPC Nummer
	LX-10 (120 V)	10051219	781462215675
	LX-10 (230 V)	10051221	781462215699

Contact Us

USA WORLD HEADQUARTERS

General Information - Chauvet
 Address: 5200 NW 108th Avenue
 Sunrise, FL 33351
 Voice: (954) 577-4455
 Fax: (954) 929-5560
 Toll free: (800) 762-1084

Technical Support
 Voice: (954) 577-4455 (Press 4)
 Fax: (954) 756-8015
 Email: tech@chauvetlighting.com

World Wide Web
www.chauvetlighting.com

EUROPE

General Information - Chauvet Europe BVBA
 Address: Stokstraat 18
 9770 Kruishoutem
 Belgium
 Voice: +32 9 388 93 97

Technical Support
 Email: Eutech@chauvetlighting.eu

World Wide Web
www.chauvetlighting.eu

General Information - Chauvet Europe Ltd.
 Address: Unit 1C
 Brookhill Road Industrial Estate
 Pinxton, Nottingham, UK
 NG16 6NT
 Voice: +44 (0)1773 511115
 Fax: +44 (0)1773 511110

Technical Support
 Email: uktech@chauvetlighting.com

World Wide Web
www.chauvetlighting.co.uk

MEXICO

General Information - Chauvet Mexico
 Address: Av. Santa Ana 30
 Parque Industrial Lerma
 Lerma, Mexico C.P. 52000
 Voice: +52 (728) 285-5000

Technical Support
 Email: servicio@chauvet.com.mx

World Wide Web
www.chauvet.com.mx

Outside the U.S., United Kingdom, Ireland, Mexico, or Benelux contact the dealer of record. Follow their instructions to request support or to return a product. Visit our website for contact details.