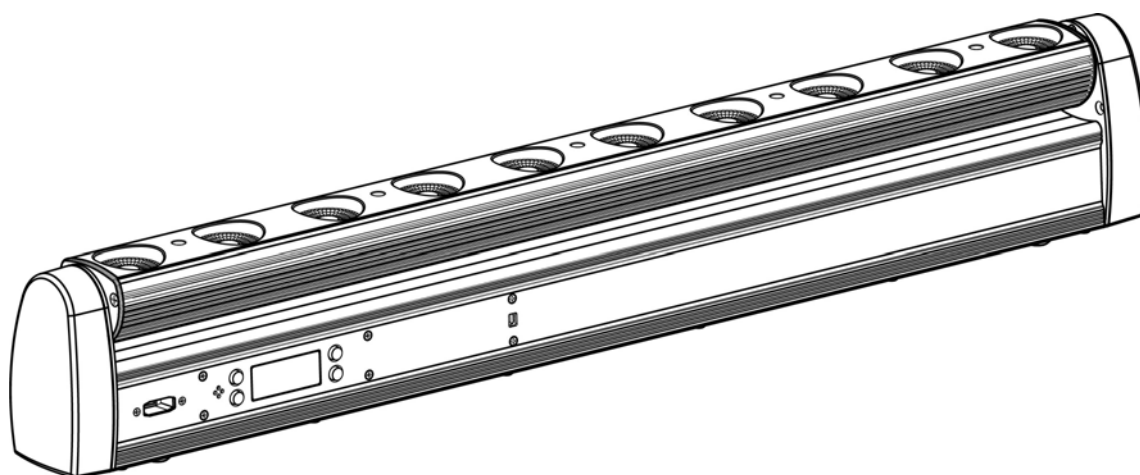


COLOrband PiX-M

USB

V2

Quick Reference Guide



CHAUVET

About This Guide

The COLORband PiX-M USB V2 Quick Reference Guide (QRG) has basic product information such as mounting, menu options, and DMX values. Download the User Manual from www.chauvetdj.com for more details.

Disclaimer

The information and specifications contained in this QRG are subject to change without notice.

Safety Notes

These Safety Notes include important information about installation, use, and maintenance.



- This product is not intended for permanent installation.
 - ONLY connect this product to a grounded and protected circuit.
 - DISCONNECT from power before cleaning or replacing the fuse.
 - DO NOT look at the light source when the product is on.
 - Make sure the power cord is not crimped or damaged.
 - Never disconnect this product from power by pulling on the cord.
 - When mounting this product overhead, ALWAYS use a safety cable.
 - DO NOT allow flammable materials close to the product when it is operating.
 - DO NOT touch the product's housing when it is on because it will be hot.
-
- The voltage of the outlet to which you are connecting this product must be within the range stated on the decal or rear panel of the product.
 - This product is for indoor use only! (IP20) To prevent risk of fire or shock, do not expose this product to rain or moisture.
 - Always mount this product in a location with adequate ventilation, at least 20 in (50 cm) from adjacent surfaces.



- Be sure that no ventilation slots on the unit's housing are blocked.
- Never connect this product to a dimmer or rheostat.
- Replace the fuse with the same type and rating.
- Never carry the product by the power cord. Use only the handle to carry this product.
- The maximum ambient temperature is 104 °F (40 °C). Do not operate this product at higher temperatures.
- In the event of a serious operating problem, stop using immediately.
- DO NOT open this product. It contains no user-serviceable parts.
- To eliminate unnecessary wear and improve its lifespan, during periods of non-use completely disconnect the product from power via breaker or by unplugging it.

Contact

Outside the U.S., United Kingdom, Ireland, Mexico, or Benelux, contact your distributor to request support or return a product. Visit www.chauvetdj.com for contact information.

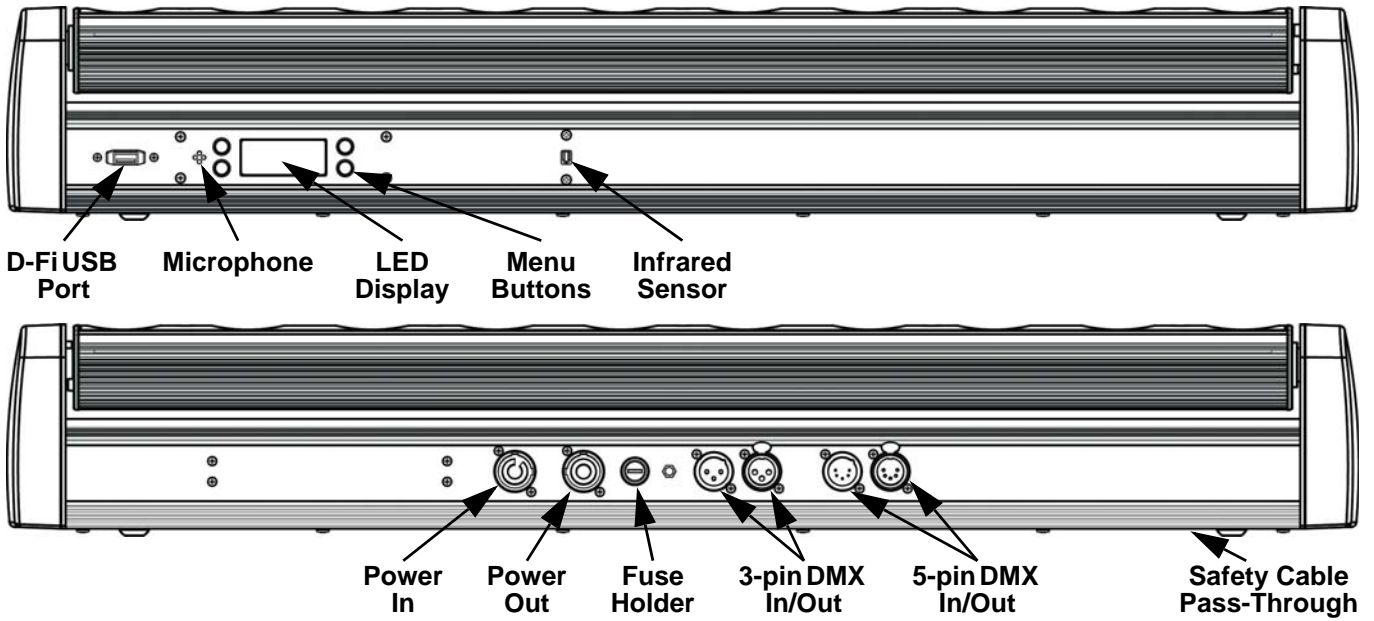
What is Included

- COLORband PiX-M USB V2
- Power Cord
- Hanging Bracket with Mounting Hardware
- Warranty Card
- Quick Reference Guide

To Begin

Unpack your COLORband PiX-M USB V2 and make sure you have received all parts in good condition. If the box or contents appear damaged, notify the carrier immediately, not Chauvet.

Product Overview



WARNING! DO NOT plug anything other than a D-Fi USB into the USB port. Doing so may cause damage to the product.

AC Power

This product has an auto-ranging power supply that works with an input voltage range of 100 to 240 VAC, 50/60 Hz.



To eliminate wear and improve its lifespan, during periods of non-use completely disconnect the product from power via breaker or by unplugging it.

Power Linking

For the maximum number of COLORband PiX-M USB V2 products that you can power link at each voltage, see the User Manual or the sticker on the product.

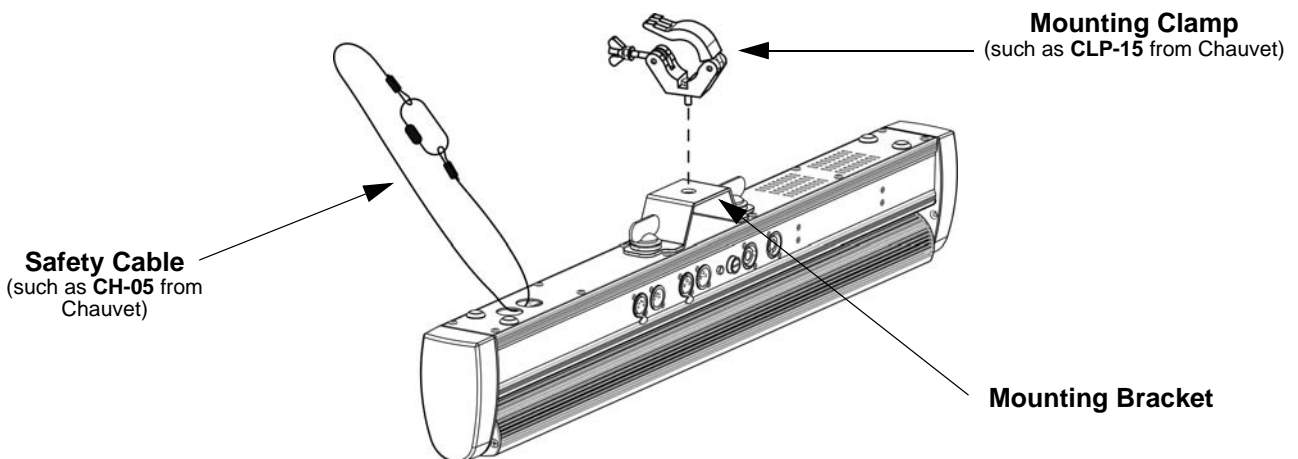
Fuse Replacement

1. Disconnect the product from power.
2. Using a flat-head screwdriver, unscrew the fuse-holder and pull straight out.
3. Remove the blown fuse from the holder and replace with a fuse of the exact same type and rating.
4. Re-insert the fuse holder and reconnect power.

Mounting

Before mounting this product, read the [Safety Notes](#).

Mounting Diagram



Control Panel Description

BUTTON	FUNCTION
<MENU>	Exits from the current menu or function
<UP>	Navigates upwards through the menu list and increases the numeric value when in a function
<DOWN>	Navigates downwards through the menu list and decreases the numeric value when in a function
<ENTER>	Enables the currently displayed menu or sets the currently selected value into the selected function

Menu Map

MODE	PROGRAMMING LEVELS		DESCRIPTION
DMX Mode	5Ch	d 1–512	5-channel DMX mode
	6Ch		6-channel DMX mode
	8Ch		8-channel DMX mode
	10Ch		10-channel DMX mode
	17Ch		17-channel DMX mode
	32Ch		32-channel DMX mode
	36Ch		36-channel DMX mode
Static Colors	C--	C 1–18	Static colors
Tilt Setting	t--	t 0–100	Tilt setting (0–50 static, 51–100 auto slow to fast)
Automatic Programs	P--	P 1–14	Automatic programs
Auto Speed	S--	S 1–100	Program speed for P 1–14
Sound-Active Mode	Snd	Snd	Sound-active programs
Sound Sensitivity	SenS	u 0–100	Sets sound sensitivity
Custom Color Mixing	U--	r000–255	Custom static colors Combine red, green, and blue
		g000–255	
		b000–255	
Infrared Mode	SET	ON	Turns infrared on or off
		OFF	
Dimmer Speed	dIM	OFF	Dimmer speed settings: off, fast, medium, or slow
		dIM1	
		dIM2	
		dIM3	
Offset	OFFS	0–255	Offset (calibration mode)

DMX Linking

The COLORband PiX-M USB V2 can work with a DMX controller. Instructions for connecting and configuring this product for DMX operation are in the User Manual. If you are not familiar with DMX, download the DMX Primer from www.chauvetdj.com.

Starting Address

To ensure full access to all channels available in each DMX mode, the highest recommended DMX address is **477**.

Master/Slave Connection

The COLORband PiX-M USB V2 uses the DMX data connection for its Master/Slave mode. Information about configuring the COLORband PiX-M USB V2 for Master/Slave operation is in the User Manual, which is available from the Chauvet website.

IRC-6 (Infrared Remote Control)

The COLORband PiX-M USB V2 can be operated with the CHAUVET IRC-6. For more information about the IRC-6, download instructions for the IRC-6 or the COLORband PiX-M USB V2 User Manual from www.chauvetdj.com.

D-Fi USB Connectivity

The COLORband PiX-M USB V2 is able to become a D-Fi wireless receiver/transmitter with the use of the D-Fi USB from CHAUVET DJ. Simply set the DIP switch D-Fi receiving/transmitting channel, plug it into the USB port then set the product's DMX Personality and DMX Address. Further instructions for connecting and configuring this product for D-Fi USB operation are in the User Manual.



WARNING! DO NOT plug anything other than a D-Fi USB into the USB port. Doing so may cause damage to the product.



Once plugged in, the D-Fi USB will take over the product. Wired DMX, manual display control/menu buttons and IRC-6 will be unavailable until you unplug the D-Fi USB. The priority levels are:

1. D-Fi USB
2. Wired DMX
3. IRC-6 Remote Control
4. Manual Digital Display/Menu Buttons

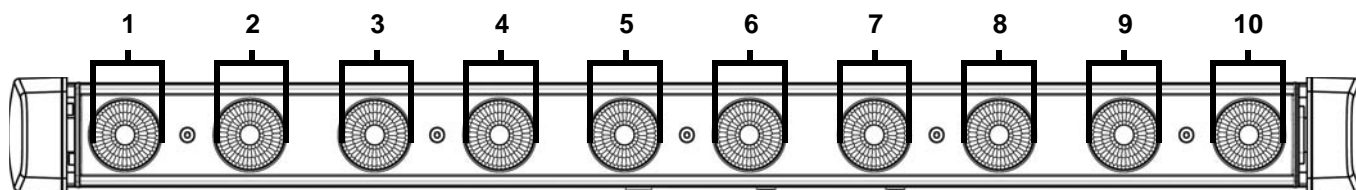
DMX Values

36Ch

CHANNEL	FUNCTION	VALUE	PERCENT/SETTING
1	Red 1	000 ⇄ 255	0–100%
2	Green 1	000 ⇄ 255	0–100%
3	Blue 1	000 ⇄ 255	0–100%
4	Red 2	000 ⇄ 255	0–100%
5	Green 2	000 ⇄ 255	0–100%
6	Blue 2	000 ⇄ 255	0–100%
7	Red 3	000 ⇄ 255	0–100%
8	Green 3	000 ⇄ 255	0–100%
9	Blue 3	000 ⇄ 255	0–100%
10	Red 4	000 ⇄ 255	0–100%
11	Green 4	000 ⇄ 255	0–100%
12	Blue 4	000 ⇄ 255	0–100%
13	Red 5	000 ⇄ 255	0–100%
14	Green 5	000 ⇄ 255	0–100%
15	Blue 5	000 ⇄ 255	0–100%
16	Red 6	000 ⇄ 255	0–100%
17	Green 6	000 ⇄ 255	0–100%
18	Blue 6	000 ⇄ 255	0–100%
19	Red 7	000 ⇄ 255	0–100%
20	Green 7	000 ⇄ 255	0–100%
21	Blue 7	000 ⇄ 255	0–100%

CHANNEL	FUNCTION	VALUE	PERCENT/SETTING
22	Red 8	000 ⇔ 255	0–100%
23	Green 8	000 ⇔ 255	0–100%
24	Blue 8	000 ⇔ 255	0–100%
25	Red 9	000 ⇔ 255	0–100%
26	Green 9	000 ⇔ 255	0–100%
27	Blue 9	000 ⇔ 255	0–100%
28	Red 10	000 ⇔ 255	0–100%
29	Green 10	000 ⇔ 255	0–100%
30	Blue 10	000 ⇔ 255	0–100%
31	Strobe (When CH32 is 000 ⇔031)	000 ⇔ 015	No function
		016 ⇔ 255	Strobe, slow to fast
	Program Speed (When CH32 is 032 ⇔223)	000 ⇔ 255	Program speed, slow to fast
31	Sound Sensitivity (When CH32 is 224 ⇔255)	000 ⇔ 010	Off
		011 ⇔ 255	Sound sensitivity, low to high
32	Auto Programs	000 ⇔ 031	No function
		032 ⇔ 045	Auto program 1
		046 ⇔ 059	Auto program 2
		060 ⇔ 072	Auto program 3
		073 ⇔ 086	Auto program 4
		087 ⇔ 100	Auto program 5
		101 ⇔ 113	Auto program 6
		114 ⇔ 127	Auto program 7
		128 ⇔ 141	Auto program 8
		142 ⇔ 154	Auto program 9
		155 ⇔ 168	Auto program 10
		169 ⇔ 182	Auto program 11
		183 ⇔ 195	Auto program 12
		196 ⇔ 209	Auto program 13
210 ⇔ 223	Auto program 14		
224 ⇔ 255	Sound-active program		
33	Dimmer	000 ⇔ 255	0–100%
34	Tilt	000 ⇔ 255	0–100%
35	Tilt Speed	000 ⇔ 255	Tilt speed, fast to slow
36	Dimmer Speed Mode	000 ⇔ 051	Dimmer Speed set from display
		052 ⇔ 101	Dimmer speed mode off
		102 ⇔ 152	Dimmer speed mode 1 fast
		153 ⇔ 203	Dimmer speed mode 2 medium
		204 ⇔ 255	Dimmer speed mode 3 slow

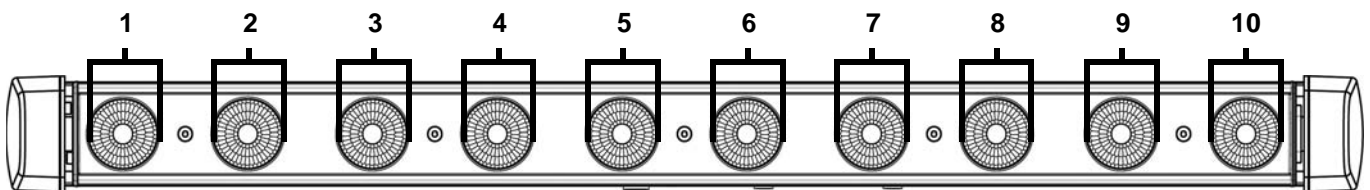
COLORband PiX-M USB V2 Zones for DMX Control (36Ch)



32Ch

CHANNEL	FUNCTION	VALUE	PERCENT/SETTING
1	Red 1	000 ⇄ 255	0–100%
2	Green 1	000 ⇄ 255	0–100%
3	Blue 1	000 ⇄ 255	0–100%
4	Red 2	000 ⇄ 255	0–100%
5	Green 2	000 ⇄ 255	0–100%
6	Blue 2	000 ⇄ 255	0–100%
7	Red 3	000 ⇄ 255	0–100%
8	Green 3	000 ⇄ 255	0–100%
9	Blue 3	000 ⇄ 255	0–100%
10	Red 4	000 ⇄ 255	0–100%
11	Green 4	000 ⇄ 255	0–100%
12	Blue 4	000 ⇄ 255	0–100%
13	Red 5	000 ⇄ 255	0–100%
14	Green 5	000 ⇄ 255	0–100%
15	Blue 5	000 ⇄ 255	0–100%
16	Red 6	000 ⇄ 255	0–100%
17	Green 6	000 ⇄ 255	0–100%
18	Blue 6	000 ⇄ 255	0–100%
19	Red 7	000 ⇄ 255	0–100%
20	Green 7	000 ⇄ 255	0–100%
21	Blue 7	000 ⇄ 255	0–100%
22	Red 8	000 ⇄ 255	0–100%
23	Green 8	000 ⇄ 255	0–100%
24	Blue 8	000 ⇄ 255	0–100%
25	Red 9	000 ⇄ 255	0–100%
26	Green 9	000 ⇄ 255	0–100%
27	Blue 9	000 ⇄ 255	0–100%
28	Red 10	000 ⇄ 255	0–100%
29	Green 10	000 ⇄ 255	0–100%
30	Blue 10	000 ⇄ 255	0–100%
31	Tilt	000 ⇄ 255	0–100%
32	Tilt Speed	000 ⇄ 255	Tilt speed, fast to slow

COLORband PiX-M USB V2 Zones for DMX Control (32Ch)

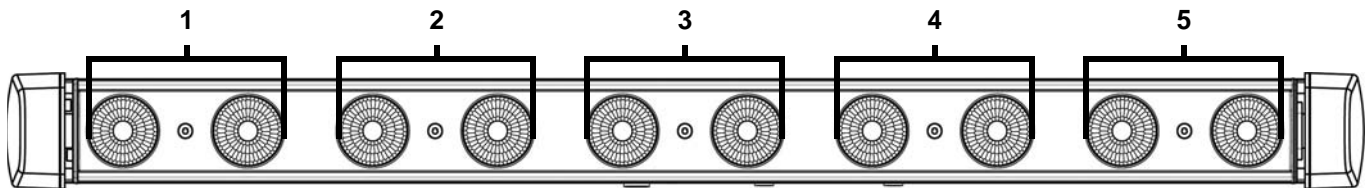


EN

17Ch

CHANNEL	FUNCTION	VALUE	PERCENT/SETTING
1	Red 1	000 ⇔ 255	0–100%
2	Green 1	000 ⇔ 255	0–100%
3	Blue 1	000 ⇔ 255	0–100%
4	Red 2	000 ⇔ 255	0–100%
5	Green 2	000 ⇔ 255	0–100%
6	Blue 2	000 ⇔ 255	0–100%
7	Red 3	000 ⇔ 255	0–100%
8	Green 3	000 ⇔ 255	0–100%
9	Blue 3	000 ⇔ 255	0–100%
10	Red 4	000 ⇔ 255	0–100%
11	Green 4	000 ⇔ 255	0–100%
12	Blue 4	000 ⇔ 255	0–100%
13	Red 5	000 ⇔ 255	0–100%
14	Green 5	000 ⇔ 255	0–100%
15	Blue 5	000 ⇔ 255	0–100%
16	Tilt	000 ⇔ 255	0–100%
17	Tilt Speed	000 ⇔ 255	Tilt speed, fast to slow

COLORband PiX-M USB V2 Zones for DMX Control (17Ch)



10Ch

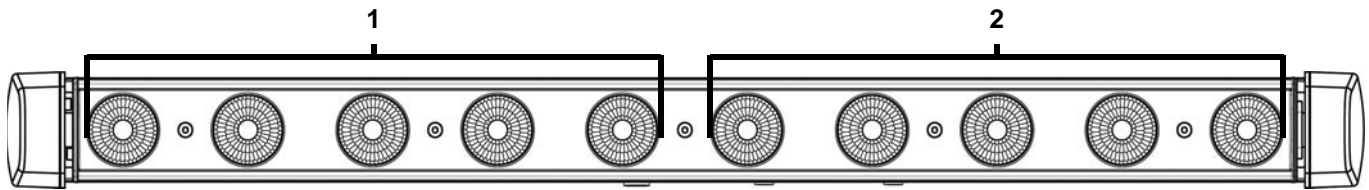
CHANNEL	FUNCTION	VALUE	PERCENT/SETTING
1	Red 1	000 ⇄ 255	0–100%
2	Green 1	000 ⇄ 255	0–100%
3	Blue 1	000 ⇄ 255	0–100%
4	Color Macros	000 ⇄ 015	No function
		016 ⇄ 255	Color macros
5	Strobe (When CH6 is 000 ⇄ 031)	000 ⇄ 015	No function
		016 ⇄ 255	Strobe, slow to fast
	Program Speed (When CH6 is 032 ⇄ 223)	000 ⇄ 255	Program speed, slow to fast
5	Sound Sensitivity (When CH6 is 224 ⇄ 255)	000 ⇄ 010	Off
		011 ⇄ 255	Sound sensitivity, low to high
6	Auto Programs	000 ⇄ 031	No function
		032 ⇄ 045	Auto program 1
		046 ⇄ 059	Auto program 2
		060 ⇄ 072	Auto program 3
		073 ⇄ 086	Auto program 4
		087 ⇄ 100	Auto program 5
		101 ⇄ 113	Auto program 6
		114 ⇄ 127	Auto program 7
		128 ⇄ 141	Auto program 8
		142 ⇄ 154	Auto program 9
		155 ⇄ 168	Auto program 10
		169 ⇄ 182	Auto program 11
		183 ⇄ 195	Auto program 12
		196 ⇄ 209	Auto program 13
210 ⇄ 223	Auto program 14		
224 ⇄ 255	Sound-active program		
7	Dimmer	000 ⇄ 255	0–100%
8	Tilt	000 ⇄ 255	0–100%
9	Tilt Speed	000 ⇄ 255	Tilt speed, slow to fast
10	Dimmer Speed Mode	000 ⇄ 051	Dimmer Speed set from display
		052 ⇄ 101	Dimmer speed mode off
		102 ⇄ 152	Dimmer speed mode 1 fast
		153 ⇄ 203	Dimmer speed mode 2 medium
		204 ⇄ 255	Dimmer speed mode 3 slow

EN

8Ch

CHANNEL	FUNCTION	VALUE	PERCENT/SETTING
1	Red 1	000 ⇔ 255	0–100%
2	Green 1	000 ⇔ 255	0–100%
3	Blue 1	000 ⇔ 255	0–100%
4	Red 2	000 ⇔ 255	0–100%
5	Green 2	000 ⇔ 255	0–100%
6	Blue 2	000 ⇔ 255	0–100%
7	Tilt	000 ⇔ 255	0–100%
8	Tilt Speed	000 ⇔ 255	Tilt speed, fast to slow

COLORband PiX-M USB V2 Zones for DMX Control (8Ch)



6Ch

CHANNEL	FUNCTION	VALUE	PERCENT/SETTING
1	Red	000 ⇔ 255	0–100%
2	Green	000 ⇔ 255	0–100%
3	Blue	000 ⇔ 255	0–100%
4	Dimmer	000 ⇔ 255	0–100%
5	Tilt	000 ⇔ 255	0–100%
6	Tilt Speed	000 ⇔ 255	Tilt speed, fast to slow

5Ch

CHANNEL	FUNCTION	VALUE	PERCENT/SETTING
1	Red	000 ⇔ 255	0–100%
2	Green	000 ⇔ 255	0–100%
3	Blue	000 ⇔ 255	0–100%
4	Tilt	000 ⇔ 255	0–100%
5	Tilt Speed	000 ⇔ 255	Tilt speed, fast to slow

Acerca de esta guía

La Guía de referencia rápida (GRR) del COLORband PiX-M USB V2 contiene información básica sobre el producto, como montaje, opciones de menú y valores DMX. Descargue el manual de usuario de www.chauvetdj.com para una información más detallada.

Exención de responsabilidad

La información y especificaciones contenidas en esta GRR están sujetas a cambio sin previo aviso.

Notas de seguridad

Estas notas de seguridad incluyen información importante sobre el montaje, uso y mantenimiento.



- Este producto no está concebido para una instalación permanente.
- Conecte este producto SOLO a un circuito con toma de tierra y protegido.
- Desconecte siempre de la alimentación antes de la limpieza o sustitución del fusible.
- NO mire a la fuente de luz cuando el producto esté encendido.
- Asegúrese de que el cable de alimentación no está retorcido ni estropeado.
- Nunca desconecte este producto de la alimentación tirando del cable.
- Cuando monte este producto en alto, use un cable de seguridad.
- NO permita la presencia de materiales inflamables cerca de la unidad cuando esté en funcionamiento.
- NO toque este producto cuando esté en funcionamiento, pues podría estar caliente.
- La tensión del enchufe al que conecte este producto ha de estar en el rango establecido en el grabado o en el panel posterior del producto.
- ¡Este producto es para uso en interiores solamente! (IP20) Para evitar riesgos de incendio o descarga, no exponga este producto a la lluvia o la humedad.
- Monte siempre este producto en una ubicación con ventilación adecuada, al menos a 20 in (50 cm) de superficies adyacentes.
- Asegúrese de que ninguna ranura de ventilación en la carcasa de la unidad queda bloqueada.
- Nunca conecte este producto a un atenuador o reostato.
- Sustituya el fusible con uno del mismo tipo y categoría.
- Use SOLAMENTE los soportes de colgar/montar o las asas para mover este producto.
- La temperatura ambiente máxima es de 104 °F (40 °C). No haga funcionar este producto a temperaturas más altas.
- En caso de un problema grave de funcionamiento, deje de usarlo inmediatamente.
- NO abra este producto. No contiene piezas reparables por el usuario.
- Para evitar un desgaste innecesario y alargar su vida útil, desconecte completamente el producto mediante el interruptor o desenchufándolo durante periodos en que no se use.



Contacto

Fuera de EE. UU., Reino Unido, Irlanda, México o Benelux póngase en contacto con su distribuidor para solicitar asistencia o devolver un producto. Visite www.chauvetdj.com para información de contacto.

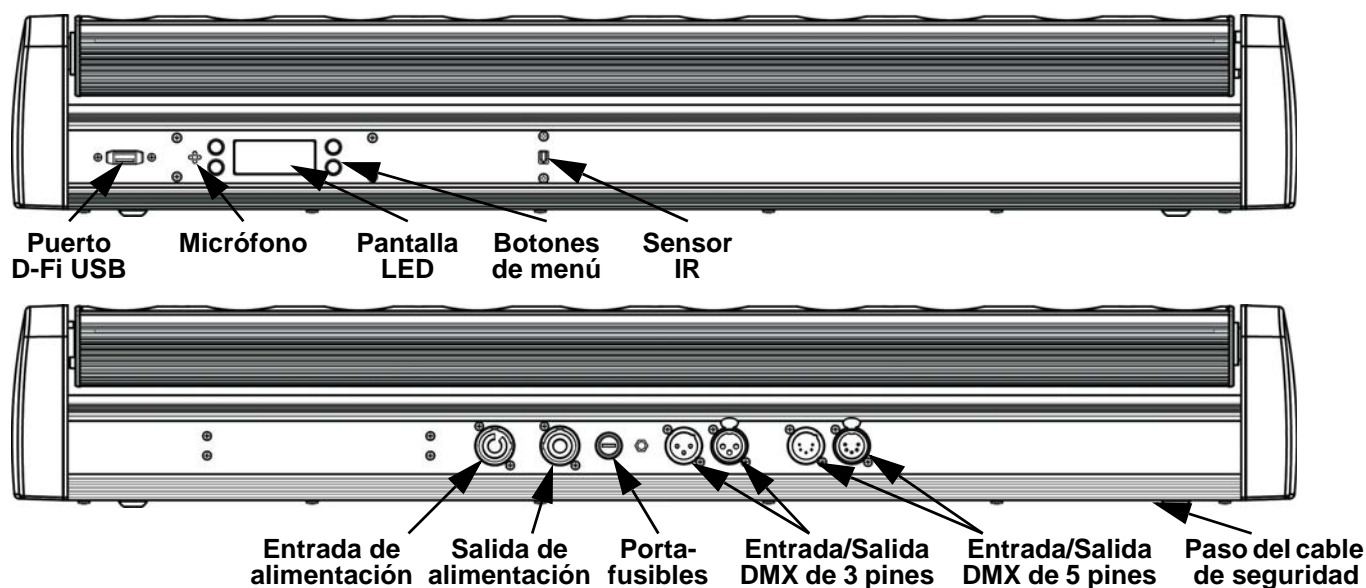
Qué va incluido

- COLORband PiX-M USB V2
- Cable de alimentación
- Soporte para colgar con material de montaje
- Tarjeta de garantía
- Guía de referencia rápida

Para empezar

Desembale su COLORband PiX-M USB V2 y asegúrese de que ha recibido todas las partes en buen estado. Si la caja o los componentes parecen dañados, notifíquese lo inmediatamente al transportista, no a Chauvet.

Visión general del producto



¡ADVERTENCIA! NO enchufe nada que no sea un D-Fi USB en el puerto USB. Si lo hace, podría producir daños al producto.

Corriente alterna

Este producto tiene una fuente de alimentación con detección automática que puede funcionar con un rango de tensión de entrada de 100–240 VCA, 50/60 Hz.



Para evitar un desgaste innecesario y alargar su vida útil, desconecte completamente el producto mediante el interruptor o desenchufándolo durante periodos en que no se use.

Alimentación en cadena

Para ver el máximo número de COLORband PiX-M USB V2 que se pueden alimentar en cadena a 120 V o a 240 V, consulte el Manual de usuario o la etiqueta del producto.

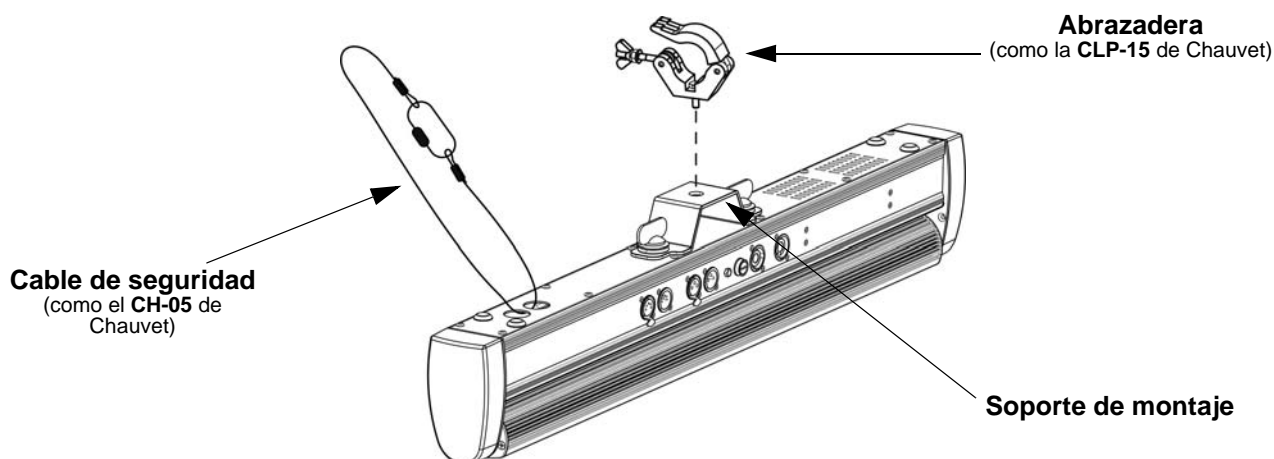
Sustitución del fusible

1. Desconecte el producto de la alimentación.
2. Con ayuda de un destornillador de cabeza plana, desatornille el portafusibles y extráigalo directamente.
3. Quite el fusible fundido del portafusibles y sustituya el fusible con otro del mismo tipo y categoría.
4. Vuelva a insertar el portafusibles y conecte de nuevo la alimentación.

Montaje

Antes de montar este producto, lea las [Notas de seguridad](#).

Diagrama de montaje



Descripción del panel de control

BOTÓN	FUNCIÓN
<MENU>	Salte del menú o función actual
<UP>	Navega hacia arriba por la lista de menú y aumenta el valor numérico cuando está en una función
<DOWN>	Navega hacia abajo por la lista de menú y disminuye el valor numérico cuando está en una función
<ENTER>	Habilita el menú actualmente en pantalla o configura el valor seleccionado actualmente dentro de la función seleccionada

Mapa de menú

MODO	NIVELES DE PROGRAMACIÓN		DESCRIPCIÓN
Modo DMX	5Ch	d 1–512	Modo DMX de 5 canales
	6Ch		Modo DMX de 6 canales
	8Ch		Modo DMX de 8 canales
	10Ch		Modo DMX de 10 canales
	17Ch		Modo DMX de 17 canales
	32Ch		Modo DMX de 32 canales
	36Ch		Modo DMX de 36 canales
Colores estáticos	C--	C 1–18	Colores estáticos
Inclinación	t--	t 0–100	Ajustes de inclinación (0–50 estático, 51–100 automático lento a rápido)
Programas automáticos	P--	P 1–14	Programas automáticos
Velocidad	S--	S 1–100	Velocidad de programa para P 1–14
Activo por sonido	Snd	Snd	Programa activado por sonido
Sensibilidad al sonido	SenS	u 0–100	Ajustes de sensibilidad al sonido
Mezcla de colores personalizados	U--	r000–255	Colores estáticos personalizados Combina rojo, verde y azul
		g000–255	
		b000–255	
Modo Infrarrojos	SET	ON	Activa o desactiva los infrarrojos
		OFF	
Velocidad de atenuador	DIM	OFF	Ajustes de velocidad de atenuador: desactivada, rápida, media o lenta
		dIM1	
		dIM2	
		dIM3	
Offset	OFFS	0–255	Modo de calibración

Enlace DMX

El COLORband PiX-M USB V2 puede funcionar con un controlador DMX cuando se enlaza por conexiones serie DMX. Las instrucciones para conectar y configurar este producto para funcionamiento DMX están en el Manual de usuario. Si no está familiarizado con DMX, descargue el Manual DMX de www.chauvetdj.com.

Dirección de inicio

Para asegurarse acceso total a todos los canales en cada modo DMX, la dirección DMX más recomendable es **477**.

Conexión Maestro/Esclavo

El COLORband PiX-M USB V2 usa la conexión de datos DMX para su modo Maestro/Esclavo. Las instrucciones para conectar y configurar este producto para funcionamiento Maestro/Esclavo están en el Manual de usuario.

IRC-6 (control remoto por infrarrojos)

El COLORband PiX-M USB V2 es totalmente compatible con el control remoto por infrarrojos (IRC-6) de CHAUVET DJ. Para información adicional sobre el IRC-6 o para descargar las instrucciones, consulte www.chauvetdj.com.

Conectividad D-Fi USB

El COLORband PiX-M USB V2 tiene la capacidad de convertirse en un receptor/transmisor D-Fi inalámbrico utilizando el D-Fi USB de CHAUVET DJ. Simplemente configure el conmutador DIP para el canal de recepción/transmisión del D-Fi, enchúfelo en el puerto USB y luego configure la personalidad DMX del producto y la dirección DMX. Consulte las demás instrucciones para conectar y configurar este producto para funcionamiento del D-Fi USB en el Manual de usuario.



¡ADVERTENCIA! NO enchufe nada que no sea un D-Fi USB en el puerto USB. Si lo hace, podría producir daños al producto.



Una vez conectado, el D-Fi USB tomará el control del producto. El DMX por cable, el control de pantalla manual/botones de menú y el IRC-6 no estarán disponibles hasta que desconecte el D-Fi USB. Los niveles de prioridad son:

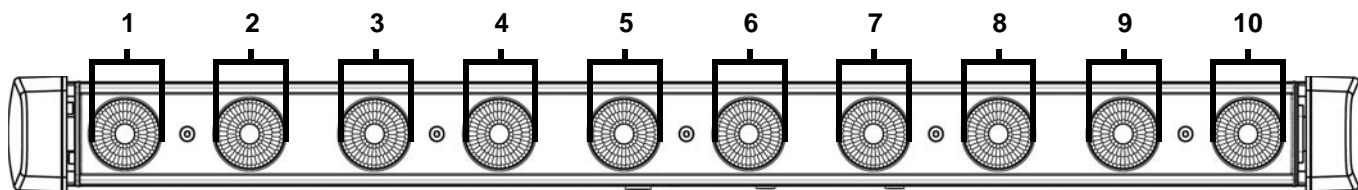
1. D-Fi USB
2. DMX por cable
3. Mando a distancia IRC-6
4. Control de pantalla manual/Botones de menú

Valores DMX

36Ch

CANAL	FUNCIÓN	VALOR	PORCENTAJE/CONFIGURACIÓN
1	Rojo 1	000 ⇄255	0-100%
2	Verde 1	000 ⇄255	0-100%
3	Azul 1	000 ⇄255	0-100%
4	Rojo 2	000 ⇄255	0-100%
5	Verde 2	000 ⇄255	0-100%
6	Azul 2	000 ⇄255	0-100%
7	Rojo 3	000 ⇄255	0-100%
8	Verde 3	000 ⇄255	0-100%
9	Azul 3	000 ⇄255	0-100%
10	Rojo 4	000 ⇄255	0-100%
11	Verde 4	000 ⇄255	0-100%
12	Azul 4	000 ⇄255	0-100%
13	Rojo 5	000 ⇄255	0-100%
14	Verde 5	000 ⇄255	0-100%
15	Azul 5	000 ⇄255	0-100%
16	Rojo 6	000 ⇄255	0-100%
17	Verde 6	000 ⇄255	0-100%
18	Azul 6	000 ⇄255	0-100%
19	Rojo 7	000 ⇄255	0-100%
20	Verde 7	000 ⇄255	0-100%
21	Azul 7	000 ⇄255	0-100%

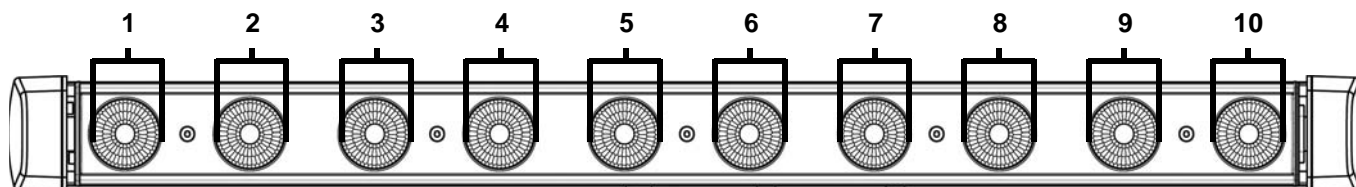
CANAL	FUNCIÓN	VALOR	PORCENTAJE/CONFIGURACIÓN
22	Rojo 8	000 ⇔ 255	0–100%
23	Verde 8	000 ⇔ 255	0–100%
24	Azul 8	000 ⇔ 255	0–100%
25	Rojo 9	000 ⇔ 255	0–100%
26	Verde 9	000 ⇔ 255	0–100%
27	Azul 9	000 ⇔ 255	0–100%
28	Rojo 10	000 ⇔ 255	0–100%
29	Verde 10	000 ⇔ 255	0–100%
30	Azul 10	000 ⇔ 255	0–100%
31	Estroboscopio (cuando el C 32 está entre 000 ⇔ 031)	000 ⇔ 015	Sin función
		016 ⇔ 255	Estroboscopio, lenta a rápida
	Velocidad de programa (cuando el C 32 está entre 032 ⇔ 223)	000 ⇔ 255	Velocidad de programa, lenta a rápida
31	Sensibilidad al sonido (cuando el C 32 está entre 224 ⇔ 255)	000 ⇔ 010	Apagado
		011 ⇔ 255	Sensibilidad al sonido, bajo a alto
32	Programas automáticos	000 ⇔ 031	Sin función
		032 ⇔ 045	Programa automático 1
		046 ⇔ 059	Programa automático 2
		060 ⇔ 072	Programa automático 3
		073 ⇔ 086	Programa automático 4
		087 ⇔ 100	Programa automático 5
		101 ⇔ 113	Programa automático 6
		114 ⇔ 127	Programa automático 7
		128 ⇔ 141	Programa automático 8
		142 ⇔ 154	Programa automático 9
		155 ⇔ 168	Programa automático 10
		169 ⇔ 182	Programa automático 11
		183 ⇔ 195	Programa automático 12
		196 ⇔ 209	Programa automático 13
210 ⇔ 223	Programa automático 14		
		224 ⇔ 255	Programa activa por sonido
33	Atenuador	000 ⇔ 255	0–100%
34	Inclinación	000 ⇔ 255	0–100%
35	Velocidad de inclinación	000 ⇔ 255	Velocidad de inclinación, rápida a lenta
36	Modo atenuador	000 ⇔ 051	Ajuste de la velocidad del atenuador desde la pantalla
		052 ⇔ 101	Modo velocidad del atenuador apagado
		102 ⇔ 152	Modo velocidad del atenuador 1 rápida
		153 ⇔ 203	Modo velocidad del atenuador 2 intermedia
		204 ⇔ 255	Modo velocidad del atenuador 3 lenta

Zonas COLORband PiX-M USB V2 para control DMX (36Ch)


32Ch

CANAL	FUNCIÓN	VALOR	PORCENTAJE/CONFIGURACIÓN
1	Rojo 1	000 ⇄255	0-100%
2	Verde 1	000 ⇄255	0-100%
3	Azul 1	000 ⇄255	0-100%
4	Rojo 2	000 ⇄255	0-100%
5	Verde 2	000 ⇄255	0-100%
6	Azul 2	000 ⇄255	0-100%
7	Rojo 3	000 ⇄255	0-100%
8	Verde 3	000 ⇄255	0-100%
9	Azul 3	000 ⇄255	0-100%
10	Rojo 4	000 ⇄255	0-100%
11	Verde 4	000 ⇄255	0-100%
12	Azul 4	000 ⇄255	0-100%
13	Rojo 5	000 ⇄255	0-100%
14	Verde 5	000 ⇄255	0-100%
15	Azul 5	000 ⇄255	0-100%
16	Rojo 6	000 ⇄255	0-100%
17	Verde 6	000 ⇄255	0-100%
18	Azul 6	000 ⇄255	0-100%
19	Rojo 7	000 ⇄255	0-100%
20	Verde 7	000 ⇄255	0-100%
21	Azul 7	000 ⇄255	0-100%
22	Rojo 8	000 ⇄255	0-100%
23	Verde 8	000 ⇄255	0-100%
24	Azul 8	000 ⇄255	0-100%
25	Rojo 9	000 ⇄255	0-100%
26	Verde 9	000 ⇄255	0-100%
27	Azul 9	000 ⇄255	0-100%
28	Rojo 10	000 ⇄255	0-100%
29	Verde 10	000 ⇄255	0-100%
30	Azul 10	000 ⇄255	0-100%
31	Inclinación	000 ⇄255	0-100%
32	Velocidad de inclinación	000 ⇄255	Velocidad de inclinación, rápida a lenta

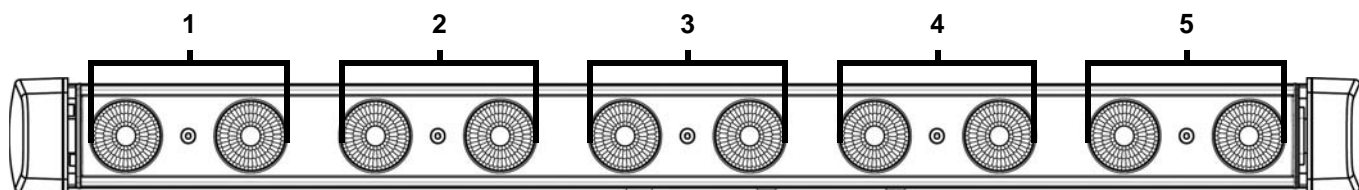
Zonas COLORband PiX-M USB V2 para control DMX (32Ch)



17Ch

CANAL	FUNCIÓN	VALOR	PORCENTAJE/CONFIGURACIÓN
1	Rojo 1	000 ⇄ 255	0–100%
2	Verde 1	000 ⇄ 255	0–100%
3	Azul 1	000 ⇄ 255	0–100%
4	Rojo 2	000 ⇄ 255	0–100%
5	Verde 2	000 ⇄ 255	0–100%
6	Azul 2	000 ⇄ 255	0–100%
7	Rojo 3	000 ⇄ 255	0–100%
8	Verde 3	000 ⇄ 255	0–100%
9	Azul 3	000 ⇄ 255	0–100%
10	Rojo 4	000 ⇄ 255	0–100%
11	Verde 4	000 ⇄ 255	0–100%
12	Azul 4	000 ⇄ 255	0–100%
13	Rojo 5	000 ⇄ 255	0–100%
14	Verde 5	000 ⇄ 255	0–100%
15	Azul 5	000 ⇄ 255	0–100%
16	Inclinación	000 ⇄ 255	0–100%
17	Velocidad de inclinación	000 ⇄ 255	Velocidad de inclinación, rápida a lenta

Zonas COLORband PiX-M USB V2 para control DMX (17Ch)



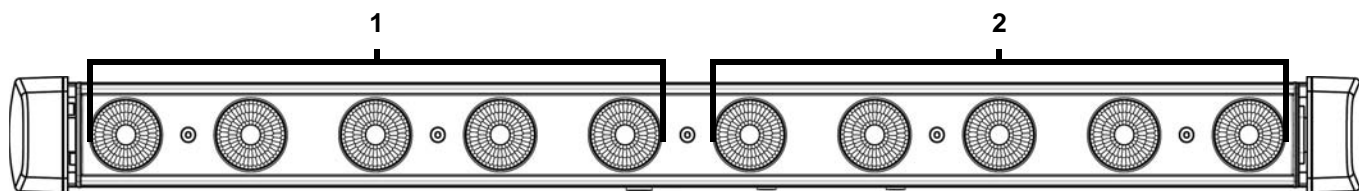
ES

10Ch

CANAL	FUNCIÓN	VALOR	PORCENTAJE/CONFIGURACIÓN
1	Rojo	000 ⇔ 255	0–100%
2	Verde	000 ⇔ 255	0–100%
3	Azul	000 ⇔ 255	0–100%
4	Macros de color	000 ⇔ 015	Sin función
		016 ⇔ 255	Macros de color
5	Estroboscopio (cuando el C 6 está entre 000 ⇔ 031)	000 ⇔ 015	Sin función
		016 ⇔ 255	Estroboscopio, lenta a rápida
	Velocidad de programa (cuando el C 6 está entre 032 ⇔ 223)	000 ⇔ 255	Velocidad de programa, lenta a rápida
	Sensibilidad al sonido (cuando el C 6 está entre 224 ⇔ 255)	000 ⇔ 010	Apagado
011 ⇔ 255		Sensibilidad al sonido, bajo a alto	
6	Programas automáticos	000 ⇔ 031	Sin función
		032 ⇔ 045	Programa automático 1
		046 ⇔ 059	Programa automático 2
		060 ⇔ 072	Programa automático 3
		073 ⇔ 086	Programa automático 4
		087 ⇔ 100	Programa automático 5
		101 ⇔ 113	Programa automático 6
		114 ⇔ 127	Programa automático 7
		128 ⇔ 141	Programa automático 8
		142 ⇔ 154	Programa automático 9
		155 ⇔ 168	Programa automático 10
		169 ⇔ 182	Programa automático 11
		183 ⇔ 195	Programa automático 12
		196 ⇔ 209	Programa automático 13
		210 ⇔ 223	Programa automático 14
224 ⇔ 255	Programa activa por sonido		
7	Atenuador	000 ⇔ 255	0–100%
8	Inclinación	000 ⇔ 255	0–100%
9	Velocidad de inclinación	000 ⇔ 255	Velocidad de inclinación, rápida a lenta
10	Modo atenuador	000 ⇔ 051	Ajuste de la velocidad del atenuador desde la pantalla
		052 ⇔ 101	Modo velocidad del atenuador apagado
		102 ⇔ 152	Modo velocidad del atenuador 1 rápida
		153 ⇔ 203	Modo velocidad del atenuador 2 intermedia
		204 ⇔ 255	Modo velocidad del atenuador 3 lenta

8Ch

CANAL	FUNCIÓN	VALOR	PORCENTAJE/CONFIGURACIÓN
1	Rojo 1	000 ⇔ 255	0–100%
2	Verde 1	000 ⇔ 255	0–100%
3	Azul 1	000 ⇔ 255	0–100%
4	Rojo 2	000 ⇔ 255	0–100%
5	Verde 2	000 ⇔ 255	0–100%
6	Azul 2	000 ⇔ 255	0–100%
7	Inclinación	000 ⇔ 255	0–100%
8	Velocidad de inclinación	000 ⇔ 255	Velocidad de inclinación, rápida a lenta

Zonas COLORband PiX-M USB V2 para control DMX (8Ch)

6Ch

CANAL	FUNCIÓN	VALOR	PORCENTAJE/CONFIGURACIÓN
1	Rojo	000 ⇔ 255	0–100%
2	Verde	000 ⇔ 255	0–100%
3	Azul	000 ⇔ 255	0–100%
4	Atenuador	000 ⇔ 255	0–100%
5	Inclinación	000 ⇔ 255	0–100%
6	Velocidad de inclinación	000 ⇔ 255	Velocidad de inclinación, rápida a lenta

5Ch

CANAL	FUNCIÓN	VALOR	PORCENTAJE/CONFIGURACIÓN
1	Rojo	000 ⇔ 255	0–100%
2	Verde	000 ⇔ 255	0–100%
3	Azul	000 ⇔ 255	0–100%
4	Inclinación	000 ⇔ 255	0–100%
5	Velocidad de inclinación	000 ⇔ 255	Velocidad de inclinación, rápida a lenta

A propos de ce manuel

Le Manuel de Référence (MR) du COLORband PiX-M USB V2 reprend des informations de base sur cet appareil notamment en matière de montage, d'options de menu et de valeurs DMX. Veuillez télécharger le manuel d'utilisation à partir du site internet www.chauvetdj.com pour plus de détails.

Clause de non Responsabilité

Les informations et caractéristiques contenues dans ce MR sont sujettes à modification sans préavis.

Consignes de Sécurité

Ces consignes de sécurité contiennent des informations importantes en matière d'installation, d'utilisation et d'entretien.



- Cet appareil n'est pas adapté pour une installation permanente.
- Cet appareil DOIT être relié à un circuit mis à la terre et protégé.
- Toujours débrancher l'appareil de la source d'alimentation avant de le nettoyer ou de remplacer son fusible.
- NE PAS exposer directement les yeux à la source de lumière lorsque le produit est allumé.
- Veillez à ce que le cordon d'alimentation ne soit jamais pincé ou endommagé.
- Ne débranchez jamais cet appareil en tirant sur le cordon d'alimentation.
- En cas de montage de l'appareil en hauteur, veillez à toujours utiliser un câble de sécurité.
- NE PAS laisser de produit inflammable à proximité de l'appareil lorsque celui-ci fonctionne.
- NE PAS toucher au boîtier de l'appareil lorsqu'il est en fonctionnement, celui-ci pouvant être très chaud.



- La tension de la source d'énergie à laquelle est connecté cet appareil doit être dans la plage indiquée sur l'étiquette ou sur le panneau arrière de l'appareil.
- Cet appareil doit uniquement être utilisé en intérieur ! (IP20) Afin d'éviter tout risque d'incendie ou de décharge électrique, veillez à n'exposer cet appareil ni à la pluie ni à l'humidité.
- Installez toujours cet appareil dans un endroit bien ventilé à au moins 50 cm (20 po) des surfaces adjacentes.
- Assurez-vous qu'aucune fente de ventilation de l'appareil n'est obstruée.
- Ne connectez jamais cet appareil à un variateur ou un rhéostat.
- Lors du remplacement du fusible, utilisez le même type et le même ampérage.
- Utilisez EXCLUSIVEMENT le support de suspension/fixation pour soulever cet appareil.
- La température ambiante maximale est de 40 °C (104 °F). Ne faites pas fonctionner cet appareil à des températures plus élevées.
- En cas de sérieux problèmes de fonctionnement, arrêtez l'appareil immédiatement.
- NE PAS ouvrir cet appareil. Il ne contient aucune pièce réparable par l'utilisateur.
- Durant les périodes de non-utilisation, pour éviter toute usure inutile et pour prolonger la durée de vie, éteignez complètement l'appareil en le débranchant ou en coupant le disjoncteur.

Nous contacter

En dehors des États-Unis, du Royaume-Uni, de l'Irlande, du Mexique ou du Benelux, contactez votre fournisseur si vous avez besoin d'assistance ou pour retourner un appareil. Veuillez consulter le site internet www.chauvetdj.com pour obtenir des informations pour nous contacter.

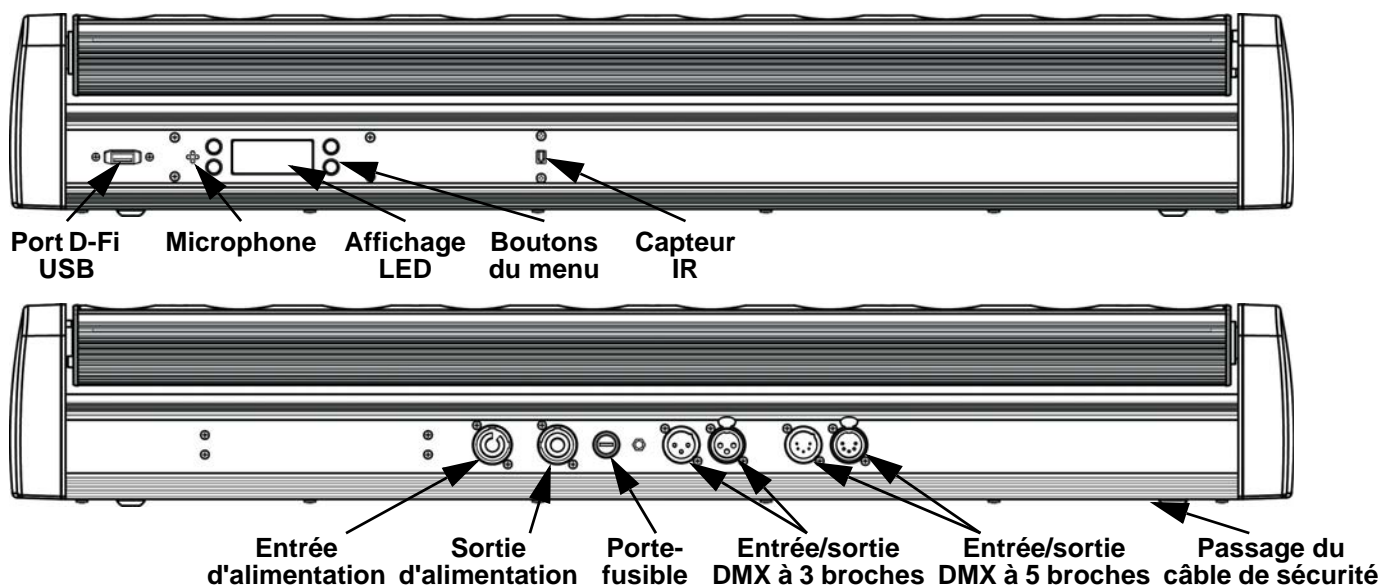
Contenu

- COLORband PiX-M USB V2
- Cordon d'alimentation
- Fixation de suspension avec matériel de montage
- Fiche de garantie
- Manuel de référence

Préalable

Déballer votre COLORband PiX-M USB V2 et assurez-vous que vous avez reçu toutes les pièces en bon état. Si la boîte et/ou son contenu semble endommagés, contactez immédiatement le transporteur, et non pas Chauvet.

Vue d'ensemble du produit



ATTENTION! NE branchez QUE des appareils D-Fi USB sur le port USB. Le non-respect de cette consigne peut endommager l'appareil.

Alimentation CA

Cet appareil est doté d'une alimentation universelle qui peut prendre en charge toute tension d'entrée comprise entre 100 et 240 VCA, 50/60 Hz.



Durant les périodes de non-utilisation, pour éviter toute usure inutile et pour prolonger la durée de vie, éteignez complètement l'appareil en le débranchant ou en coupant le disjoncteur.

Chaînage électrique

Pour savoir combien de projecteurs COLORband PiX-M USB V2 peuvent être chaînés entre eux au maximum sur du 120 V ou du 240 V, veuillez consulter le manuel de l'utilisateur ou l'étiquette sur l'appareil.

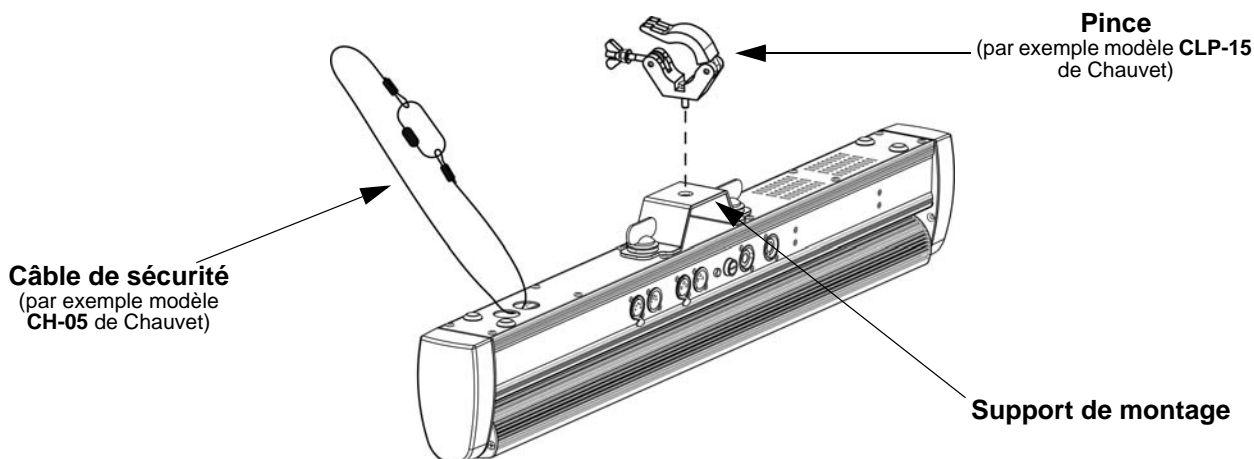
Remplacement des fusibles

1. Débranchez l'appareil.
2. Avec un tournevis à tête plate, desserrez le porte-fusible et retirez-le directement.
3. Enlevez le fusible grillé du porte fusible et remplacez-le par un fusible de même type et de même ampérage.
4. Remettez le porte-fusible en place puis rebranchez.

Montage

Avant de monter cet appareil, veuillez lire les [Consignes de Sécurité](#).

Schéma de montage



Description du panneau de commande

BOUTON	FONCTION
<MENU>	Permet de sortir du menu ou de la fonction en cours
<UP>	Permet de naviguer vers le haut dans la liste du menu et d'incrémenter une valeur numérique dans une fonction
<DOWN>	Permet de naviguer vers le bas dans la liste du menu et de décrémenter une valeur numérique dans une fonction
<ENTER>	Active l'entrée de menu actuellement affichée ou confirme la valeur actuellement sélectionnée pour la fonction en cours de sélection

Menu carte

MODE	NIVEAUX DE PROGRAMMATION		DESCRIPTION
Mode DMX	5Ch	d 1–512	Mode DMX à 5 canaux
	6Ch		Mode DMX à 6 canaux
	8Ch		Mode DMX à 8 canaux
	10Ch		Mode DMX à 10 canaux
	17Ch		Mode DMX à 17 canaux
	32Ch		Mode DMX à 32 canaux
	36Ch		Mode DMX à 36 canaux
Couleurs statiques	C--	C 1–18	Couleurs statiques
Inclinaison	t--	t 0–100	Paramétrage de l'inclinaison (statique de 0 à 50, more auto lent à rapide de 51 à 100)
Programmes automatiques	P--	P 1–14	Programmes automatiques
Vitesse	S--	S 1–100	Vitesse de programme pour P 1–14
Activation par le son	Snd	Snd	Programme son-activé
Sensibilité au son	SenS	u 0–100	Paramétrage de sensibilité au son
Mélange de couleur personnalisée	U--	r000–255	Couleurs statiques personnalisées Combinaison de rouge, vert et bleu
		g000–255	
		b000–255	
Mode infrarouge	SET	ON	Permet d'activer ou désactiver l'infrarouge
		OFF	
Vitesse de gradateur	DIM	OFF	Paramétrage de vitesse de gradateur: arrêt, rapide, moyen et lent
		dIM1	
		dIM2	
		dIM3	
Décalage	OFFS	0–255	Décalage (mode calibration)

Chaînage DMX

Le COLORband PiX-M USB V2 peut fonctionner avec un contrôleur DMX lorsqu'il est relié par des connexions séries DMX. Les instructions pour la connexion et la configuration de cet appareil pour le fonctionnement en DMX sont indiquées dans le manuel d'utilisation. Si vous n'êtes pas familier avec le protocole DMX, vous pouvez télécharger l'introduction au DMX à l'adresse www.chauvetdj.com.

Adresse de départ

Pour permettre un accès à l'ensemble des canaux de chaque mode DMX, l'adresse DMX maximale recommandée est **477**.

Connexion maître/esclave

Le COLORband PiX-M USB V2 utilise une connexion de données DMX pour le fonctionnement de son mode maître/esclave. Les instructions pour la connexion et la configuration de cet appareil pour le fonctionnement en maître/esclave sont indiquées dans le manuel d'utilisation.

IRC-6 (Télécommande par infrarouge)

Le COLORband PiX-M USB V2 est compatible avec la télécommande infra-rouge (IRC-6) de CHAUVET DJ. Pour plus d'informations sur l'IRC-6 ou pour télécharger les instructions, rendez-vous à l'adresse www.chauvetdj.com.

Connectivité D-Fi USB

Le COLORband PiX-M USB V2 peut se transformer en récepteur/émetteur D-Fi sans fil avec l'utilisation du module D-Fi USB de CHAUVET DJ. Il suffit de régler l'interrupteur DIP sur le canal réception/émission, de brancher le module sur le port USB et de paramétrer la personnalité et l'adresse DMX de l'appareil. Vous trouverez davantage d'instructions pour la connexion et la configuration de cet appareil pour le fonctionnement en DMX dans le manuel d'utilisation.



ATTENTION! NE branchez QUE des appareils D-Fi USB sur le port USB. Le non-respect de cette consigne peut endommager l'appareil.



Une fois branché, le module D-Fi USB prendra le contact de l'appareil. Le DMX filaire, le contrôle manuel de l'affichage, les boutons du menu et l'IRC-6 seront indisponibles jusqu'à ce que vous débranchez le module D-Fi USB. Les niveaux de priorité sont comme suit:

1. Module D-Fi USB
2. DMX filaire
3. Télécommande sans-fil IRC-6
4. Affichage digitale manuel / boutons du menu

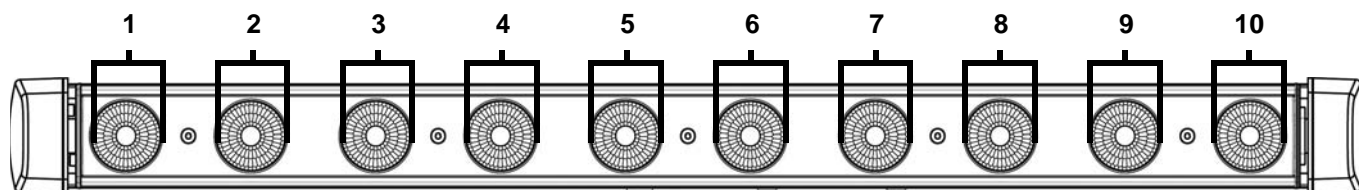
Valeurs DMX

36Ch

CANAL	FONCTION	VALEUR	POURCENTAGE/PARAMÉTRAGE
1	Rouge 1	000 ⇔ 255	0 à 100%
2	Vert 1	000 ⇔ 255	0 à 100%
3	Bleu 1	000 ⇔ 255	0 à 100%
4	Rouge 2	000 ⇔ 255	0 à 100%
5	Vert 2	000 ⇔ 255	0 à 100%
6	Bleu 2	000 ⇔ 255	0 à 100%
7	Rouge 3	000 ⇔ 255	0 à 100%
8	Vert 3	000 ⇔ 255	0 à 100%
9	Bleu 3	000 ⇔ 255	0 à 100%
10	Rouge 4	000 ⇔ 255	0 à 100%
11	Vert 4	000 ⇔ 255	0 à 100%
12	Bleu 4	000 ⇔ 255	0 à 100%
13	Rouge 5	000 ⇔ 255	0 à 100%
14	Vert 5	000 ⇔ 255	0 à 100%
15	Bleu 5	000 ⇔ 255	0 à 100%
16	Rouge 6	000 ⇔ 255	0 à 100%
17	Vert 6	000 ⇔ 255	0 à 100%
18	Bleu 6	000 ⇔ 255	0 à 100%
19	Rouge 7	000 ⇔ 255	0 à 100%
20	Vert 7	000 ⇔ 255	0 à 100%
21	Bleu 7	000 ⇔ 255	0 à 100%

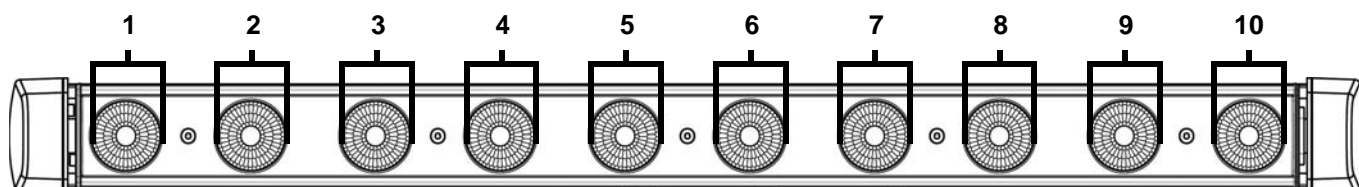
CANAL	FONCTION	VALEUR	POURCENTAGE/PARAMÉTRAGE
22	Rouge 8	000 ⇔ 255	0 à 100%
23	Vert 8	000 ⇔ 255	0 à 100%
24	Bleu 8	000 ⇔ 255	0 à 100%
25	Rouge 9	000 ⇔ 255	0 à 100%
26	Vert 9	000 ⇔ 255	0 à 100%
27	Bleu 9	000 ⇔ 255	0 à 100%
28	Rouge 10	000 ⇔ 255	0 à 100%
29	Vert 10	000 ⇔ 255	0 à 100%
30	Bleu 10	000 ⇔ 255	0 à 100%
31	Stroboscope (lorsque le canal 32 est entre 000 ⇔031)	000 ⇔ 015	Aucune fonction
		016 ⇔ 255	Stroboscope, lente à rapide
	Vitesse du programme (lorsque le canal 32 est entre 032 ⇔223)	000 ⇔ 255	Vitesse, lente à rapide
	Sensibilité au son (lorsque le canal 32 est entre 224 ⇔255)	000 ⇔ 010	Arrêt
		011 ⇔ 255	Sensibilité, basse à élevée
32	Programmes Automatiques	000 ⇔ 031	Aucune fonction
		032 ⇔ 045	Programme automatique 1
		046 ⇔ 059	Programme automatique 2
		060 ⇔ 072	Programme automatique 3
		073 ⇔ 086	Programme automatique 4
		087 ⇔ 100	Programme automatique 5
		101 ⇔ 113	Programme automatique 6
		114 ⇔ 127	Programme automatique 7
		128 ⇔ 141	Programme automatique 8
		142 ⇔ 154	Programme automatique 9
		155 ⇔ 168	Programme automatique 10
		169 ⇔ 182	Programme automatique 11
		183 ⇔ 195	Programme automatique 12
		196 ⇔ 209	Programme automatique 13
210 ⇔ 223	Programme automatique 14		
224 ⇔ 255	Programme son-activé		
33	Gradateur	000 ⇔ 255	0 à 100%
34	Inclinaison	000 ⇔ 255	0 à 100%
35	Vitesse de inclinaison	000 ⇔ 255	Vitesse de inclinaison, rapide à lent
36	Vitesse de gradation	000 ⇔ 051	Vitesse de gradation réglée depuis l'affichage
		052 ⇔ 101	Arrêt du mode de vitesse de gradation
		102 ⇔ 152	Mode 1 de vitesse de gradation (rapide)
		153 ⇔ 203	Mode 2 de vitesse de gradation (moyen)
		204 ⇔ 255	Mode 3 de vitesse de gradation (lent)

Zones de contrôle DMX du COLORband PiX-M USB V2 (36Ch)



32Ch

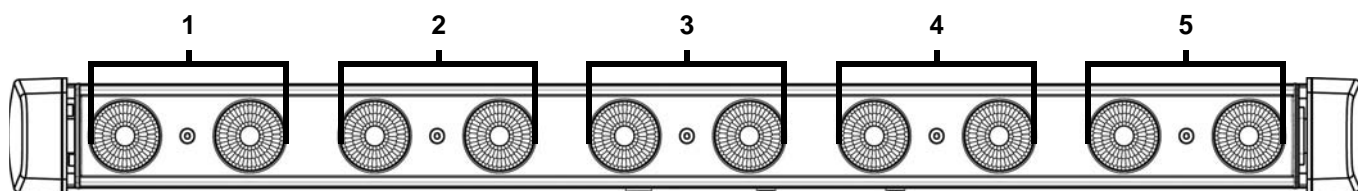
CANAL	FONCTION	VALEUR	POURCENTAGE/PARAMÉTRAGE
1	Rouge 1	000 ⇔ 255	0 à 100%
2	Vert 1	000 ⇔ 255	0 à 100%
3	Bleu 1	000 ⇔ 255	0 à 100%
4	Rouge 2	000 ⇔ 255	0 à 100%
5	Vert 2	000 ⇔ 255	0 à 100%
6	Bleu 2	000 ⇔ 255	0 à 100%
7	Rouge 3	000 ⇔ 255	0 à 100%
8	Vert 3	000 ⇔ 255	0 à 100%
9	Bleu 3	000 ⇔ 255	0 à 100%
10	Rouge 4	000 ⇔ 255	0 à 100%
11	Vert 4	000 ⇔ 255	0 à 100%
12	Bleu 4	000 ⇔ 255	0 à 100%
13	Rouge 5	000 ⇔ 255	0 à 100%
14	Vert 5	000 ⇔ 255	0 à 100%
15	Bleu 5	000 ⇔ 255	0 à 100%
16	Rouge 6	000 ⇔ 255	0 à 100%
17	Vert 6	000 ⇔ 255	0 à 100%
18	Bleu 6	000 ⇔ 255	0 à 100%
19	Rouge 7	000 ⇔ 255	0 à 100%
20	Vert 7	000 ⇔ 255	0 à 100%
21	Bleu 7	000 ⇔ 255	0 à 100%
22	Rouge 8	000 ⇔ 255	0 à 100%
23	Vert 8	000 ⇔ 255	0 à 100%
24	Bleu 8	000 ⇔ 255	0 à 100%
25	Rouge 9	000 ⇔ 255	0 à 100%
26	Vert 9	000 ⇔ 255	0 à 100%
27	Bleu 9	000 ⇔ 255	0 à 100%
28	Rouge 10	000 ⇔ 255	0 à 100%
29	Vert 10	000 ⇔ 255	0 à 100%
30	Bleu 10	000 ⇔ 255	0 à 100%
31	Inclinaison	000 ⇔ 255	0 à 100%
32	Vitesse de inclinaison	000 ⇔ 255	Vitesse de inclinaison, rapide à lent

Zones de contrôle DMX du COLORband PiX-M USB V2 (32Ch)


17Ch

CANAL	FONCTION	VALEUR	POURCENTAGE/PARAMÉTRAGE
1	Rouge 1	000 ⇔ 255	0 à 100%
2	Vert 1	000 ⇔ 255	0 à 100%
3	Bleu 1	000 ⇔ 255	0 à 100%
4	Rouge 2	000 ⇔ 255	0 à 100%
5	Vert 2	000 ⇔ 255	0 à 100%
6	Bleu 2	000 ⇔ 255	0 à 100%
7	Rouge 3	000 ⇔ 255	0 à 100%
8	Vert 3	000 ⇔ 255	0 à 100%
9	Bleu 3	000 ⇔ 255	0 à 100%
10	Rouge 4	000 ⇔ 255	0 à 100%
11	Vert 4	000 ⇔ 255	0 à 100%
12	Bleu 4	000 ⇔ 255	0 à 100%
13	Rouge 5	000 ⇔ 255	0 à 100%
14	Vert 5	000 ⇔ 255	0 à 100%
15	Bleu 5	000 ⇔ 255	0 à 100%
16	Inclinaison	000 ⇔ 255	0 à 100%
17	Vitesse de inclinaison	000 ⇔ 255	Vitesse de inclinaison, rapide à lent

Zones de contrôle DMX du COLORband PiX-M USB V2 (17Ch)



10Ch

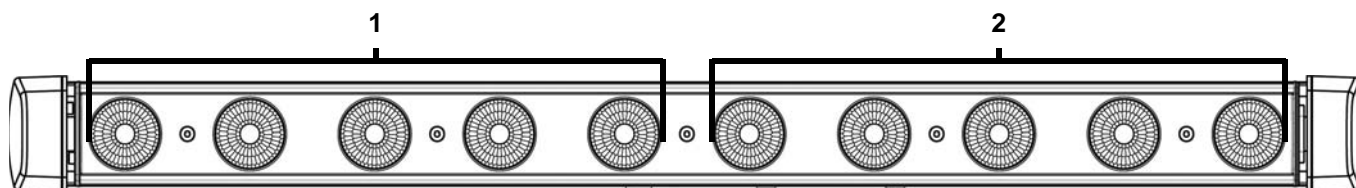
CANAL	FONCTION	VALEUR	POURCENTAGE/PARAMÉTRAGE
1	Rouge	000 ⇔ 255	0 à 100%
2	Vert	000 ⇔ 255	0 à 100%
3	Bleu	000 ⇔ 255	0 à 100%
4	Macros de couleurs	000 ⇔ 015	Aucune fonction
		016 ⇔ 255	Macros de couleurs
5	Stroboscope (lorsque le canal 6 est entre 000 ⇔ 031)	000 ⇔ 015	Aucune fonction
		016 ⇔ 255	Stroboscope, lente à rapide
	Vitesse du programme (lorsque le canal 6 est entre 032 ⇔ 223)	000 ⇔ 255	Vitesse, lente à rapide
	Sensibilité au son (lorsque le canal 6 est entre 224 ⇔ 255)	000 ⇔ 010	Arrêt
		011 ⇔ 255	Sensibilité, basse à élevée
6	Programmes Automatiques	000 ⇔ 031	Aucune fonction
		032 ⇔ 045	Programme automatique 1
		046 ⇔ 059	Programme automatique 2
		060 ⇔ 072	Programme automatique 3
		073 ⇔ 086	Programme automatique 4
		087 ⇔ 100	Programme automatique 5
		101 ⇔ 113	Programme automatique 6
		114 ⇔ 127	Programme automatique 7
		128 ⇔ 141	Programme automatique 8
		142 ⇔ 154	Programme automatique 9
		155 ⇔ 168	Programme automatique 10
		169 ⇔ 182	Programme automatique 11
		183 ⇔ 195	Programme automatique 12
		196 ⇔ 209	Programme automatique 13
210 ⇔ 223	Programme automatique 14		
		224 ⇔ 255	Programme son-activé
7	Gradateur	000 ⇔ 255	0 à 100%
8	Inclinaison	000 ⇔ 255	0 à 100%
9	Vitesse de inclinaison	000 ⇔ 255	Vitesse de inclinaison, rapide à lent
10	Vitesse de gradation	000 ⇔ 051	Vitesse de gradation réglée depuis l'affichage
		052 ⇔ 101	Arrêt du mode de vitesse de gradation
		102 ⇔ 152	Mode 1 de vitesse de gradation (rapide)
		153 ⇔ 203	Mode 2 de vitesse de gradation (moyen)
		204 ⇔ 255	Mode 3 de vitesse de gradation (lent)

FR

8Ch

CANAL	FONCTION	VALEUR	POURCENTAGE/PARAMÉTRAGE
1	Rouge 1	000 ⇔ 255	0 à 100%
2	Vert 1	000 ⇔ 255	0 à 100%
3	Bleu 1	000 ⇔ 255	0 à 100%
4	Rouge 2	000 ⇔ 255	0 à 100%
5	Vert 2	000 ⇔ 255	0 à 100%
6	Bleu 2	000 ⇔ 255	0 à 100%
7	Inclinaison	000 ⇔ 255	0 à 100%
8	Vitesse de inclinaison	000 ⇔ 255	Vitesse de inclinaison, rapide à lent

Zones de contrôle DMX du COLORband PiX-M USB V2 (8Ch)



6Ch

CANAL	FONCTION	VALEUR	POURCENTAGE/PARAMÉTRAGE
1	Rouge	000 ⇔ 255	0 à 100%
2	Vert	000 ⇔ 255	0 à 100%
3	Bleu	000 ⇔ 255	0 à 100%
4	Gradateur	000 ⇔ 255	0 à 100%
5	Inclinaison	000 ⇔ 255	0 à 100%
6	Vitesse de inclinaison	000 ⇔ 255	Vitesse de inclinaison, rapide à lent

5Ch

CANAL	FONCTION	VALEUR	POURCENTAGE/PARAMÉTRAGE
1	Rouge	000 ⇔ 255	0 à 100%
2	Vert	000 ⇔ 255	0 à 100%
3	Bleu	000 ⇔ 255	0 à 100%
4	Inclinaison	000 ⇔ 255	0 à 100%
5	Vitesse de inclinaison	000 ⇔ 255	Vitesse de inclinaison, rapide à lent

Über diese Schnellanleitung

In der Schnellanleitung des COLORband PiX-M USB V2 finden Sie die wesentlichen Produktinformationen, wie etwa über die Montage, Menüoptionen und DMX-Werte des Geräts. Laden Sie für weiterführende Informationen unter www.chauvetdj.com das Benutzerhandbuch herunter.

Haftungsausschluss

Die in dieser Anleitung aufgeführten Informationen und Spezifikationen können ohne vorherige Ankündigung geändert werden.

Sicherheitshinweise

Diese Sicherheitshinweise enthalten wichtige Informationen über die Montage, Verwendung und Wartung des Geräts.



- Dieses Produkt eignet sich nicht für eine permanente Installation.
- Schließen Sie dieses Produkt NUR an einen mit der Erde verbundenen und geschützten Stromkreis an.
- Trennen Sie das Gerät von der Stromquelle, bevor Sie es reinigen oder die Sicherung auswechseln.
- NIEMALS in die Lichtquelle schauen, während das Gerät eingeschaltet ist.
- Stellen Sie sicher, dass das Netzkabel nicht gequetscht oder beschädigt ist.
- Ziehen Sie beim Trennen des Geräts von der Stromversorgung nie am Kabel.
- Bei Montage über Kopf immer ein Sicherungsseil verwenden.
- KEINE entflammaren Materialien während des Betriebs in der Nähe des Geräts lagern.
- NIEMALS während des Betriebs das Gehäuse berühren, da dies sehr heiß wird.
- Die Spannung der Schukosteckdose, an die Sie das Gerät anschließen, muss sich innerhalb des Spannungsbereiches befinden, der auf dem Hinweisschild oder dem rückwärtigen Bedienfeld des Geräts angegeben ist.
- Dieses Gerät darf nur im Innenbereich verwendet werden. (IP20) Um das Risiko von Bränden oder elektrischen Schlägen zu vermeiden, dürfen Sie das Gerät nicht Regen oder Feuchtigkeit aussetzen.
- Installieren Sie das Gerät an einem Ort mit ausreichender Belüftung und mit einem Abstand von 50 cm zu den angrenzenden Flächen.
- Stellen Sie sicher, dass die Lüftungsöffnungen im Gehäuse des Geräts nicht verschlossen sind.
- Schließen Sie dieses Gerät niemals an einen Dimmer oder Regelwiderstand an.
- Achten Sie beim Auswechseln der Sicherung darauf, den gleichen Typ mit den gleichen Werten zu verwenden.
- Das Gerät NUR an den Hänge-/Befestigungsbügeln oder Griffen tragen.
- Die maximal zulässige Umgebungstemperatur beträgt 40 °C. Nehmen Sie das Gerät nicht bei höheren Temperaturen in Betrieb.
- Bei ernsthaften Betriebsproblemen stoppen Sie umgehend die Verwendung des Geräts.
- Dieses Gerät NICHT öffnen. Die eingebauten Komponenten sind für den Kunden wartungsfrei.
- Um unnötigen Verschleiß zu vermeiden und die Lebensdauer des Geräts zu verlängern, trennen Sie während längerer Perioden des Nichtgebrauchs das Gerät vom Stromnetz – entweder per Trennschalter oder durch Herausziehen des Steckers aus der Steckdose.



Kontakt

Kunden außerhalb der USA, GB, Irland, Mexiko oder Benelux wenden sich an ihren Lieferanten, um den Kundensupport in Anspruch zu nehmen oder ein Produkt zurückzuschicken. Kontaktinformationen finden Sie unter www.chauvetdj.com.

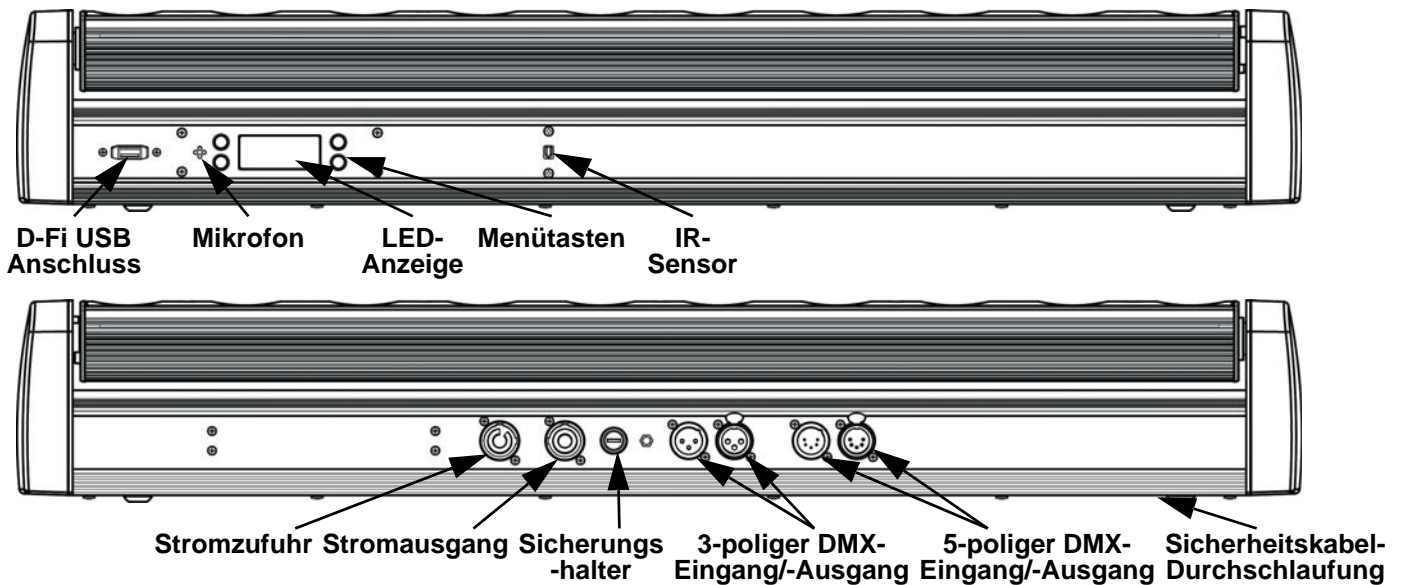
Packungsinhalt

- COLORband PiX-M USB V2
- Netzkabel
- Hängebügel mit Befestigungsmaterial
- Garantiekarte
- Schnellanleitung

Start

Packen Sie Ihren COLORband PiX-M USB V2 aus und überprüfen Sie, ob Sie alle Teile unbeschädigt erhalten haben. Wenn die Verpackung beschädigt ist, benachrichtigen Sie umgehend das Transportunternehmen, nicht jedoch Chauvet.

Produktübersicht



ACHTUNG! KEIN anderes Gerät als einen D-Fi USB in den USB-Anschluss einstecken. Dies könnte zu Beschädigungen des Produkts führen.

Wechselstrom

Dieses Gerät verfügt über ein Vorschaltgerät, das automatisch die anliegende Spannung erkennt, sobald der Netzstecker in die Schukosteckdose gesteckt wird, und kann mit einer Eingangsspannung von 100–240 V AC, 50/60 Hz arbeiten.



Um unnötigen Verschleiß zu vermeiden und die Lebensdauer des Geräts zu verlängern, trennen Sie während längerer Perioden des Nichtgebrauchs das Gerät vom Stromnetz – entweder per Trennschalter oder durch Herausziehen des Steckers aus der Steckdose.

Serienschaltung der Geräte

Informationen zur maximalen Anzahl der COLORband PiX-M USB V2-Geräte, die bei 120 V oder 240 V in Serie geschaltet werden können, finden Sie in der Bedienungsanleitung oder auf dem Typenschild am Gerät.

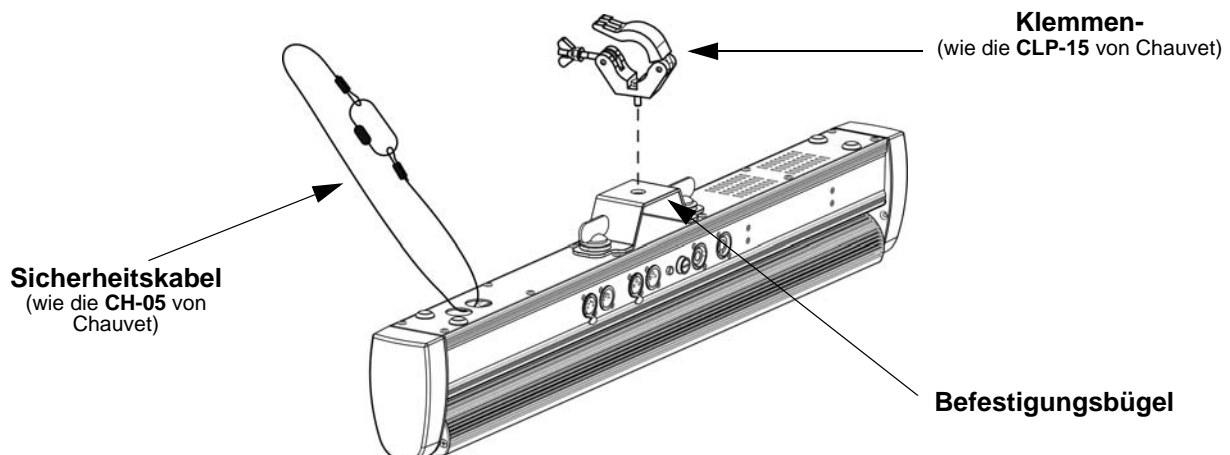
Auswechseln der Sicherung

1. Trennen Sie das Gerät vom Stromnetz.
2. Mithilfe eines Flachkopfschraubendrehers lockern Sie den Sicherungshalter und ziehen ihn gerade heraus.
3. Entfernen Sie die durchgebrannte Sicherung von der Klemme, und ersetzen Sie diese durch eine Sicherung des gleichen Typs und mit den gleichen Werten.
4. Stecken Sie den Sicherungshalter wieder zurück, und schließen Sie das Gerät an das Stromnetz an.

Montage

Lesen Sie vor der Montage dieses Geräts in jedem Fall die [Sicherheitshinweise](#).

Montageansicht



Beschreibung des Bedienfeldes

TASTE	FUNKTION
<MENU>	Wählt einen Betriebsmodus oder verlässt die aktuelle Menüoption
<UP>	Damit navigieren Sie durch die Menüpunkte nach oben und erhöhen den numerischen Wert der entsprechenden Funktionen
<DOWN>	Damit navigieren Sie durch die Menüpunkte nach unten und verringern den numerischen Wert der entsprechenden Funktionen
<ENTER>	Aktiviert eine Menüoption oder einen ausgewählten Wert

Menükarte

MODUS	PROGRAMMIEREbenen		BESCHREIBUNG
DMX-Modus	5Ch	d 1–512	5-Kanal DMX-Modus
	6Ch		6-Kanal DMX-Modus
	8Ch		8-Kanal DMX-Modus
	10Ch		10-Kanal DMX-Modus
	17Ch		17-Kanal DMX-Modus
	32Ch		32-Kanal DMX-Modus
	36Ch		36-Kanal DMX-Modus
Statische Farben	C--	C 1–18	Statische Farben
Neigungseinstellung	t--	t 0–100	Neigungseinstellung (0–50 statisch, 51–100 automatisch, langsam bis schnell)
Auto-Programme	P--	P 1–14	Auto-Programme
Geschwindigkeit	S--	S 1–100	Programmgeschwindigkeit für P1–14
Musiksteuerung	Snd	Snd	Musiksteuerungsprogramm
Musikempfindlichkeit	SenS	u 0–100	Musikempfindlichkeit
Individuelle Farbmischung	U--	r000–255	Benutzerdefinierte statische Farben kombiniert rot, grün und blau
		g000–255	
		b000–255	
Infrarot-Modus	SET	ON	Schaltet Infrarot ein oder aus
		OFF	
Dimmergeschwindigkeit	DIM	OFF	Dimmergeschwindigkeitseinstellungen: aus, hohe, mittlere oder niedrige
		dIM1	
		dIM2	
		dIM3	
Versatz	OFFS	0–255	Versatz (Kalibrierungsmodus)

DMX-Verbindung

Der COLORband PiX-M USB V2 kann mit einem DMX-Controller betrieben werden, wenn eine DMX-Serienschaltung zum Einsatz kommt. Anweisungen zum Zusammenschluss und der Konfiguration dieses Geräts für den Betrieb im DMX-Modus finden Sie im Benutzerhandbuch. Wenn Sie mit DMX nicht vertraut sind, laden Sie "DMX - Eine Einführung" unter www.chauvetdj.com.

Startadresse

Um einen vollständigen Zugang zu allen Kanälen in jedem DMX-Modus zu gewährleisten, beträgt die höchste empfohlene DMX-Adresse **477**.

Master/Slave-Schaltung

Der COLORband PiX-M USB V2 verwendet für seinen Master/Slave-Modus eine DMX-Datenverbindung. Anweisungen zum Zusammenschluss und der Konfiguration dieses Geräts für den Betrieb im Master/Slave-Modus finden Sie im Benutzerhandbuch.

IRC-6 (Infrarot-Fernbedienung)

Der COLORband PiX-M USB V2 ist vollständig kompatibel mit der Infrarot-Fernbedienung (IRC-6) von CHAUVET DJ. Weitere Informationen zur IRC-6 oder herunterladbare Anweisungen finden Sie unter www.chauvetdj.com.

D-Fi USB-Anschluss

Der COLORband PiX-M USB V2 kann mit einem D-Fi USB von CHAUVET DJ in einen drahtlosen D-Fi Transceiver umgewandelt werden. Stellen Sie dazu einfach den DIP-Schalter auf den Kanal des D-Fi Transceivers ein, stecken Sie das Gerät in den USB-Anschluss ein und stellen Sie anschließend die DMX-Eigenschaften sowie die DMX-Adresse ein. Weitere Anweisungen zum Zusammenschluss und der Konfiguration dieses Geräts für den Betrieb mit D-Fi USB finden Sie im Benutzerhandbuch.



ACHTUNG! KEIN anderes Gerät als einen D-Fi USB in den USB-Anschluss einstecken. Dies könnte zu Beschädigungen des Produkts führen.



Nach dem Einstecken übernimmt der D-Fi USB die Steuerung des Geräts. Drahtgebundenes DMX, manuelle Bedienelemente und Menüschaftflächen sowie IRC-6-Fernbedienung sind deaktiviert, bis Sie den D-Fi USB wieder ausstecken. Die Prioritätenebenen sind wie folgt verteilt:

1. D-Fi USB
2. Drahtgebundenes DMX
3. Fernbedienung IRC-6
4. Manuelle Bedienelemente und Menüschaftflächen

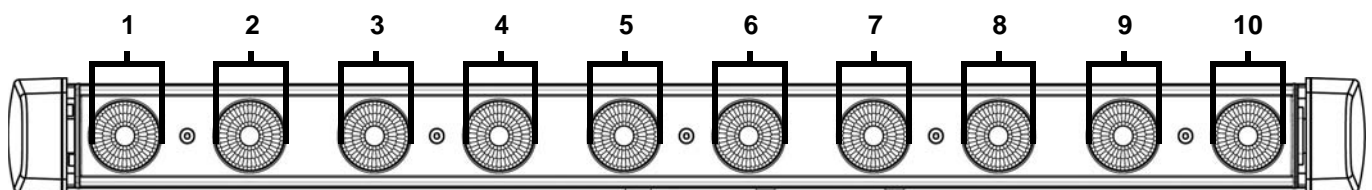
DMX-Werte

36Ch

KANAL	FUNKTION	WERT	PROZENT/EINSTELLUNG
1	Rot 1	000 ⇔ 255	0–100%
2	Grün 1	000 ⇔ 255	0–100%
3	Blau 1	000 ⇔ 255	0–100%
4	Rot 2	000 ⇔ 255	0–100%
5	Grün 2	000 ⇔ 255	0–100%
6	Blau 2	000 ⇔ 255	0–100%
7	Rot 3	000 ⇔ 255	0–100%
8	Grün 3	000 ⇔ 255	0–100%
9	Blau 3	000 ⇔ 255	0–100%
10	Rot 4	000 ⇔ 255	0–100%
11	Grün 4	000 ⇔ 255	0–100%
12	Blau 4	000 ⇔ 255	0–100%
13	Rot 5	000 ⇔ 255	0–100%
14	Grün 5	000 ⇔ 255	0–100%
15	Blau 5	000 ⇔ 255	0–100%
16	Rot 6	000 ⇔ 255	0–100%
17	Grün 6	000 ⇔ 255	0–100%
18	Blau 6	000 ⇔ 255	0–100%
19	Rot 7	000 ⇔ 255	0–100%
20	Grün 7	000 ⇔ 255	0–100%
21	Blau 7	000 ⇔ 255	0–100%

KANAL	FUNKTION	WERT	PROZENT/EINSTELLUNG
22	Rot 8	000 ⇔ 255	0–100%
23	Grün 8	000 ⇔ 255	0–100%
24	Blau 8	000 ⇔ 255	0–100%
25	Rot 9	000 ⇔ 255	0–100%
26	Grün 9	000 ⇔ 255	0–100%
27	Blau 9	000 ⇔ 255	0–100%
28	Rot 10	000 ⇔ 255	0–100%
29	Grün 10	000 ⇔ 255	0–100%
30	Blau 10	000 ⇔ 255	0–100%
31	Strobe (wenn Kanal 32 von 000 ⇔ 031 reicht)	000 ⇔ 015	Keine Funktion
		016 ⇔ 255	Strobe, langsam bis schnell
	Programmgeschwindigkeit (wenn Kanal 32 von 032 ⇔ 223 reicht)	000 ⇔ 255	Geschwindigkeit, langsam bis schnell
31	Musikempfindlichkeit (wenn Kanal 32 von 224 ⇔ 255 reicht)	000 ⇔ 010	Auf
		011 ⇔ 255	Empfindlichkeit, niedrig bis hoch
32	Auto-Programme	000 ⇔ 031	Keine Funktion
		032 ⇔ 045	Auto-Programm 1
		046 ⇔ 059	Auto-Programm 2
		060 ⇔ 072	Auto-Programm 3
		073 ⇔ 086	Auto-Programm 4
		087 ⇔ 100	Auto-Programm 5
		101 ⇔ 113	Auto-Programm 6
		114 ⇔ 127	Auto-Programm 7
		128 ⇔ 141	Auto-Programm 8
		142 ⇔ 154	Auto-Programm 9
		155 ⇔ 168	Auto-Programm 10
		169 ⇔ 182	Auto-Programm 11
		183 ⇔ 195	Auto-Programm 12
		196 ⇔ 209	Auto-Programm 13
210 ⇔ 223	Auto-Programm 14		
224 ⇔ 255	Musiksteuerung		
33	Dimmer	000 ⇔ 255	0–100%
34	Neigung	000 ⇔ 255	0–100%
35	Neigungsgeschwindigkeit	000 ⇔ 255	Geschwindigkeit der Neigungsbewegung (langsam bis schnell)
36	Dimmergeschwindigkeit	000 ⇔ 051	Dimmergeschwindigkeit von Anzeige eingestellt
		052 ⇔ 101	Dimmergeschwindigkeits-Modus aus
		102 ⇔ 152	Dimmergeschwindigkeits-Modus 1 schnell
		153 ⇔ 203	Dimmergeschwindigkeits-Modus 2 mittelschnell
		204 ⇔ 255	Dimmergeschwindigkeits-Modus 3 langsam

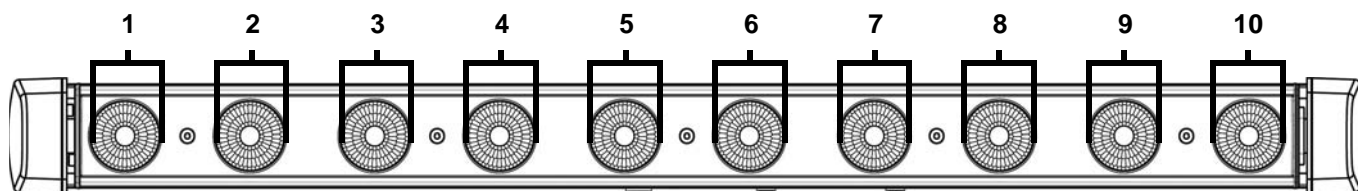
COLORband PiX-M USB V2-Zonen für DMX-Steuerung (36Ch)



32Ch

KANAL	FUNKTION	WERT	PROZENT/EINSTELLUNG
1	Rot 1	000 ⇔ 255	0–100%
2	Grün 1	000 ⇔ 255	0–100%
3	Blau 1	000 ⇔ 255	0–100%
4	Rot 2	000 ⇔ 255	0–100%
5	Grün 2	000 ⇔ 255	0–100%
6	Blau 2	000 ⇔ 255	0–100%
7	Rot 3	000 ⇔ 255	0–100%
8	Grün 3	000 ⇔ 255	0–100%
9	Blau 3	000 ⇔ 255	0–100%
10	Rot 4	000 ⇔ 255	0–100%
11	Grün 4	000 ⇔ 255	0–100%
12	Blau 4	000 ⇔ 255	0–100%
13	Rot 5	000 ⇔ 255	0–100%
14	Grün 5	000 ⇔ 255	0–100%
15	Blau 5	000 ⇔ 255	0–100%
16	Rot 6	000 ⇔ 255	0–100%
17	Grün 6	000 ⇔ 255	0–100%
18	Blau 6	000 ⇔ 255	0–100%
19	Rot 7	000 ⇔ 255	0–100%
20	Grün 7	000 ⇔ 255	0–100%
21	Blau 7	000 ⇔ 255	0–100%
22	Rot 8	000 ⇔ 255	0–100%
23	Grün 8	000 ⇔ 255	0–100%
24	Blau 8	000 ⇔ 255	0–100%
25	Rot 9	000 ⇔ 255	0–100%
26	Grün 9	000 ⇔ 255	0–100%
27	Blau 9	000 ⇔ 255	0–100%
28	Rot 10	000 ⇔ 255	0–100%
29	Grün 10	000 ⇔ 255	0–100%
30	Blau 10	000 ⇔ 255	0–100%
31	Neigung	000 ⇔ 255	0–100%
32	Neigungs- geschwindigkeit	000 ⇔ 255	Geschwindigkeit der Neigungsbewegung (langsam bis schnell)

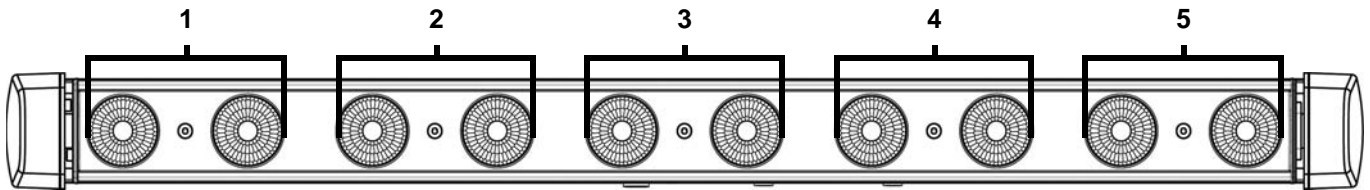
COLORband PiX-M USB V2-Zonen für DMX-Steuerung (32Ch)



17Ch

KANAL	FUNKTION	WERT	PROZENT/EINSTELLUNG
1	Rot 1	000 ⇔ 255	0–100%
2	Grün 1	000 ⇔ 255	0–100%
3	Blau 1	000 ⇔ 255	0–100%
4	Rot 2	000 ⇔ 255	0–100%
5	Grün 2	000 ⇔ 255	0–100%
6	Blau 2	000 ⇔ 255	0–100%
7	Rot 3	000 ⇔ 255	0–100%
8	Grün 3	000 ⇔ 255	0–100%
9	Blau 3	000 ⇔ 255	0–100%
10	Rot 4	000 ⇔ 255	0–100%
11	Grün 4	000 ⇔ 255	0–100%
12	Blau 4	000 ⇔ 255	0–100%
13	Rot 5	000 ⇔ 255	0–100%
14	Grün 5	000 ⇔ 255	0–100%
15	Blau 5	000 ⇔ 255	0–100%
16	Neigung	000 ⇔ 255	0–100%
17	Neigungs- geschwindigkeit	000 ⇔ 255	Geschwindigkeit der Neigungsbewegung (langsam bis schnell)

COLORband PiX-M USB V2-Zonen für DMX-Steuerung (17Ch)



DE

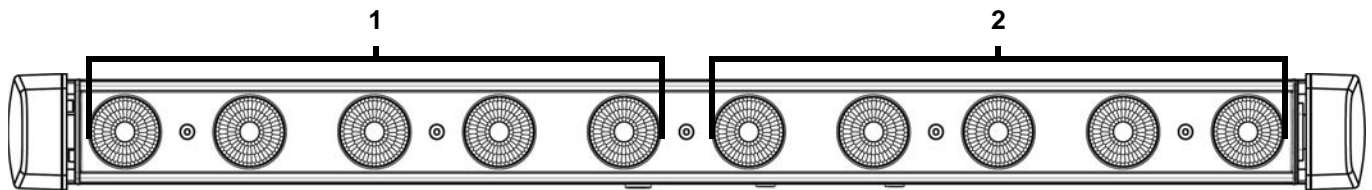
10Ch

KANAL	FUNKTION	WERT	PROZENT/EINSTELLUNG
1	Rot	000 ⇔ 255	0–100%
2	Grün	000 ⇔ 255	0–100%
3	Blau	000 ⇔ 255	0–100%
4	Farbtöne	000 ⇔ 015	Keine Funktion
		016 ⇔ 255	Farbtöne
5	Strobe (wenn Kanal 6 von 000 ⇔ 031 reicht)	000 ⇔ 015	Keine Funktion
		016 ⇔ 255	Strobe, langsam bis schnell
	Programmgeschwindigkeit (wenn Kanal 6 von 032 ⇔ 223 reicht)	000 ⇔ 255	Geschwindigkeit, langsam bis schnell
Musikempfindlichkeit (wenn Kanal 6 von 224 ⇔ 255 reicht)		000 ⇔ 010	Auf
		011 ⇔ 255	Empfindlichkeit, niedrig bis hoch
6	Auto-Programme	000 ⇔ 031	Keine Funktion
		032 ⇔ 045	Auto-Programm 1
		046 ⇔ 059	Auto-Programm 2
		060 ⇔ 072	Auto-Programm 3
		073 ⇔ 086	Auto-Programm 4
		087 ⇔ 100	Auto-Programm 5
		101 ⇔ 113	Auto-Programm 6
		114 ⇔ 127	Auto-Programm 7
		128 ⇔ 141	Auto-Programm 8
		142 ⇔ 154	Auto-Programm 9
		155 ⇔ 168	Auto-Programm 10
		169 ⇔ 182	Auto-Programm 11
		183 ⇔ 195	Auto-Programm 12
		196 ⇔ 209	Auto-Programm 13
210 ⇔ 223	Auto-Programm 14		
	224 ⇔ 255	Musiksteuerung	
7	Dimmer	000 ⇔ 255	0–100%
8	Neigung	000 ⇔ 255	0–100%
9	Neigungsgeschwindigkeit	000 ⇔ 255	Geschwindigkeit der Neigungsbewegung (langsam bis schnell)
10	Dimmergeschwindigkeit	000 ⇔ 051	Dimmergeschwindigkeit von Anzeige eingestellt
		052 ⇔ 101	Dimmergeschwindigkeits-Modus aus
		102 ⇔ 152	Dimmergeschwindigkeits-Modus 1 schnell
		153 ⇔ 203	Dimmergeschwindigkeits-Modus 2 mittelschnell
		204 ⇔ 255	Dimmergeschwindigkeits-Modus 3 langsam

8Ch

KANAL	FUNKTION	WERT	PROZENT/EINSTELLUNG
1	Rot 1	000 ⇔ 255	0–100%
2	Grün 1	000 ⇔ 255	0–100%
3	Blau 1	000 ⇔ 255	0–100%
4	Rot 2	000 ⇔ 255	0–100%
5	Grün 2	000 ⇔ 255	0–100%
6	Blau 2	000 ⇔ 255	0–100%
7	Neigung	000 ⇔ 255	0–100%
8	Neigungs- geschwindigkeit	000 ⇔ 255	Geschwindigkeit der Neigungsbewegung (langsam bis schnell)

COLORband PiX-M USB V2-Zonen für DMX-Steuerung (8Ch)



6Ch

KANAL	FUNKTION	WERT	PROZENT/EINSTELLUNG
1	Rot	000 ⇔ 255	0–100%
2	Grün	000 ⇔ 255	0–100%
3	Blau	000 ⇔ 255	0–100%
4	Dimmer	000 ⇔ 255	0–100%
5	Neigung	000 ⇔ 255	0–100%
6	Neigungs- geschwindigkeit	000 ⇔ 255	Geschwindigkeit der Neigungsbewegung (langsam bis schnell)

5Ch

KANAL	FUNKTION	WERT	PROZENT/EINSTELLUNG
1	Rot	000 ⇔ 255	0–100%
2	Grün	000 ⇔ 255	0–100%
3	Blau	000 ⇔ 255	0–100%
4	Neigung	000 ⇔ 255	0–100%
5	Neigungs- geschwindigkeit	000 ⇔ 255	Geschwindigkeit der Neigungsbewegung (langsam bis schnell)

Informazioni sulla Guida

La Guida Rapida COLORband PiX-M USB V2 contiene informazioni di base sul prodotto quali montaggio, opzioni menù e valori DMX. Per maggiori dettagli, scaricare il Manuale Utente dal sito www.chauvetdj.com.

Esclusione di responsabilità

Le informazioni e le specifiche contenute in questa guida possono essere modificate senza preavviso.

Note di Sicurezza

Le Note di Sicurezza includono informazioni importanti circa il montaggio, l'uso e la manutenzione.



- Questa apparecchiatura non è progettata per installazione permanente.
- Collegare questa unità SOLTANTO ad un circuito dotato di messa a terra e protetto.
- Prima di effettuare la pulizia o sostituire il fusibile, scollegare sempre l'unità dall'alimentazione elettrica.
- NON guardare la sorgente luminosa quando l'unità è in funzione.
- Assicurarsi che il cavo di alimentazione non sia piegato o danneggiato.
- Non scollegare mai questa apparecchiatura dall'alimentazione elettrica tirando il cavo.
- Per il montaggio in alto dell'unità utilizzare SEMPRE un cavo di sicurezza.
- NON collocare materiale infiammabile vicino all'unità mentre è in funzione.
- NON toccare l'unità durante il funzionamento perché potrebbe essere molto calda.
- La tensione della presa a muro cui si collega l'apparecchiatura deve trovarsi entro il campo specificato sull'etichetta o sul pannello posteriore.
- Questa apparecchiatura deve essere utilizzata soltanto in interni (IP20)! Per evitare il rischio di incendio o di folgorazione non esporre l'apparecchiatura alla pioggia o all'umidità.
- Montare sempre l'unità in posizione ben ventilata, ad almeno 50 cm. (20") da qualsiasi superficie.
- Assicurarsi che nessuna apertura di ventilazione dell'unità sia ostruita.
- Non collegare mai ad un dimmer o ad un reostato.
- Sostituire il fusibile con un altro dello stesso tipo e classe.
- Prendere e trasportare l'unità SOLTANTO dalla staffa per il montaggio sospeso o dalle maniglie.
- Massima temperatura ambiente ammessa: 40 °C (104 °F). Non utilizzare l'unità a temperature superiori.
- In caso di gravi problemi di funzionamento sospendere immediatamente l'utilizzo.
- NON aprire l'unità. Non contiene parti riparabili dall'utente.
- Per evitare un consumo inutile ed aumentare la durata, durante i periodi di non utilizzo disconnettere completamente il prodotto dall'alimentazione con l'interruttore o scollegando il cavo.



Contatti

Per richiedere assistenza o restituire l'apparecchiatura, al di fuori di Stati Uniti, Regno Unito, Irlanda, Messico o Benelux contattare il distributore locale. Per informazioni sui contatti, visitare il sito Web www.chauvetdj.com.

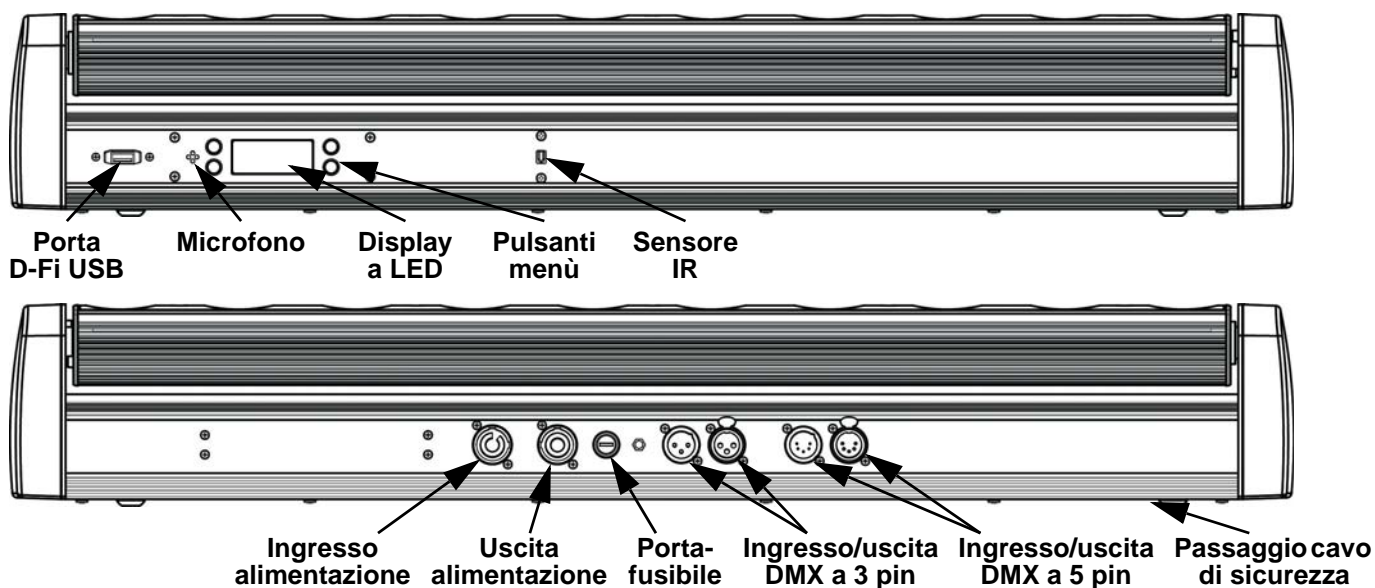
Che cosa è incluso

- COLORband PiX-M USB V2
- Cavo di alimentazione
- Staffa per montaggio sospeso con relativi accessori
- Scheda di garanzia
- Guida Rapida

Per iniziare

Disimballare COLORband PiX-M USB V2 ed accertarsi di aver ricevuto tutti i componenti integri. Se l'imballo appare danneggiato, farlo immediatamente presente al trasportatore e non a Chauvet.

Informazioni generali del prodotto



ATTENZIONE! Nella porta USB collegare SOLO un D-Fi USB. In caso contrario l'unità potrebbe danneggiarsi.

Alimentazione CA

Questa unità è dotata di alimentatore a commutazione automatica con tensione in ingresso di 100–240 V CA, 50/60 Hz.



Per evitarne l'eccessiva usura e migliorarne la durata nel tempo, scollegare l'unità dalla presa elettrica o disattivare l'alimentazione tramite l'apposito interruttore, se inutilizzata per lunghi periodi.

Collegamento

Per il numero massimo di unità collegabili in cascata a 120 V oppure a 240 V, fare riferimento al Manuale Utente o alla targhetta collocata sul prodotto.

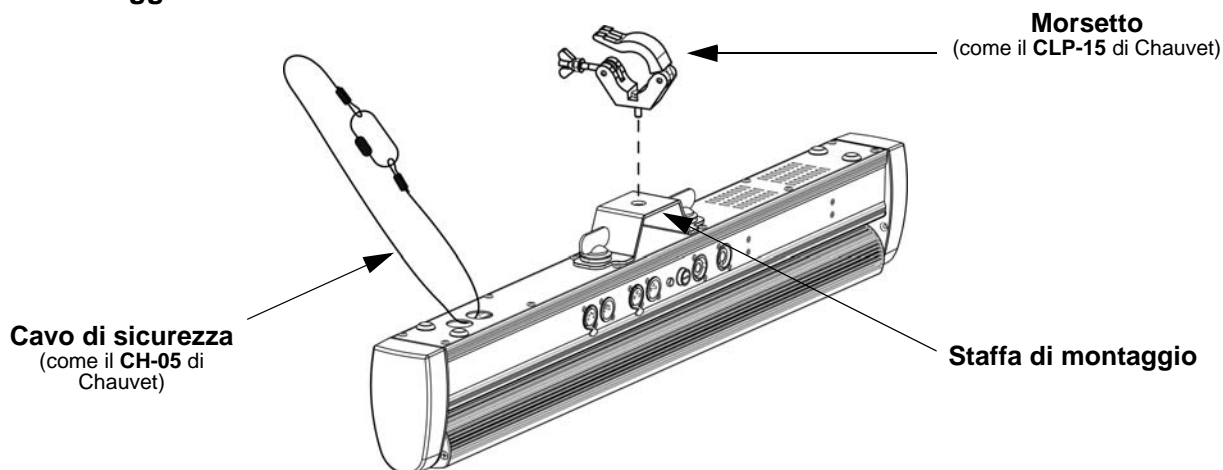
Sostituzione fusibile

1. Scollegare l'alimentazione elettrica dall'unità.
2. Utilizzando un giravite a testa piatta, allentare il portafusibile e tirarlo verso l'esterno.
3. Rimuovere il fusibile bruciato e sostituirlo con uno identico.
4. Reinserrire il portafusibile e ricollegare l'alimentazione elettrica.

Montaggio

Prima di montare l'unità, leggere le [Note di Sicurezza](#).

Schema di montaggio



Descrizione del pannello di controllo

PULSANTE	FUNZIONE
<MENU>	Consente di uscire dal menù o dalla funzione corrente
<UP>	Consente di spostarsi verso l'alto nell'elenco menù e di aumentare il valore numerico all'interno di una funzione
<DOWN>	Consente di spostarsi verso il basso nell'elenco menù e di diminuire il valore numerico all'interno di una funzione
<ENTER>	Consente di attivare il menù visualizzato o impostare il valore selezionato nella funzione selezionata

Mappa menu

MODALITÀ	LIVELLI DI PROGRAMMAZIONE		DESCRIZIONE
DMX-Modus	5Ch	d 1–512	Modalità DMX 5 canali
	6Ch		Modalità DMX 6 canali
	8Ch		Modalità DMX 8 canali
	10Ch		Modalità DMX 10 canali
	17Ch		Modalità DMX 17 canali
	32Ch		Modalità DMX 32 canali
	36Ch		Modalità DMX 36 canali
Colori statici	C--	C 1–18	Colori statici
Impostazione brandeggio	t--	t 0–100	Impostazione brandeggio (statico 0-50, automatico lento-veloce 51-100)
Programmi automatici	P--	P 1–14	Programmi automatici
Velocità	S--	S 1–100	Velocità programma per P 1–14
Attivazione sonora	Snd	Snd	Programma attivati suono
Sensibilità sonora	SenS	u 0–100	Sensibilità sonora
Mixaggio colori personalizzati	U--	r000–255	Colori statici personalizzati Combinazione di rosso, verde e blu
		g000–255	
		b000–255	
Modalità infrarosso	SET	ON	Attivazione/disattivazione infrarossi
		OFF	
Velocità dimmer	dIM	OFF	Impostazioni velocità dimmer: disattivata, veloce, media e lento
		dIM1	
		dIM2	
		dIM3	
Offset	OFFS	0–255	Offset (modalità calibrazione)

Collegamento DMX

COLORband PiX-M USB V2 può funzionare con un controller DMX quando collegato tramite connessioni seriali DMX. Le istruzioni per il collegamento e la configurazione di questa unità sono contenute nel Manuale Utente. Se non si ha familiarità con il DMX, scaricare DMX Primer all'indirizzo www.chauvetdj.com.

Indirizzo iniziale

Per assicurare il completo accesso a tutti i canali in ciascuna modalità DMX, l'indirizzo maggiormente raccomandato è **477**.

Collegamento Master/Slave

In modalità Master/Slave, COLORband PiX-M USB V2 utilizza il collegamento dati DMX. Le istruzioni per il collegamento e la configurazione di questa unità per il funzionamento Master/Slave sono contenute nel Manuale Utente.

IRC-6 (Telecomando a infrarossi)

COLORband PiX-M USB V2 è totalmente compatibile con il Telecomando a infrarossi (IRC-6) di CHAUVET DJ. Per maggiori informazioni sul Telecomando a infrarossi, o per scaricarne le relative istruzioni, visitare il sito Web www.chauvetdj.com.

Connettività D-Fi USB

COLORband PiX-M USB V2 può diventare un ricetrasmittitore wireless D-Fi utilizzando il D-Fi USB di CHAUVET DJ. È sufficiente impostare il DIP switch del canale di ricezione/trasmissione D-Fi dell'unità, collegarla alla porta USB e poi impostare funzione e indirizzo DMX. Le istruzioni complete per il collegamento e la configurazione di questa unità per il funzionamento D-Fi USB sono contenute nel Manuale Utente.



ATTENZIONE! Nella porta USB collegare SOLO un D-Fi USB. In caso contrario l'unità potrebbe danneggiarsi.



Dopo il collegamento, D-Fi USB prende il controllo del prodotto. DMX cablato, controllo manuale del display / pulsanti del menù ed IRC-6 non saranno disponibili fino a quando D-Fi USB non verrà scollegato. I livelli di priorità sono:

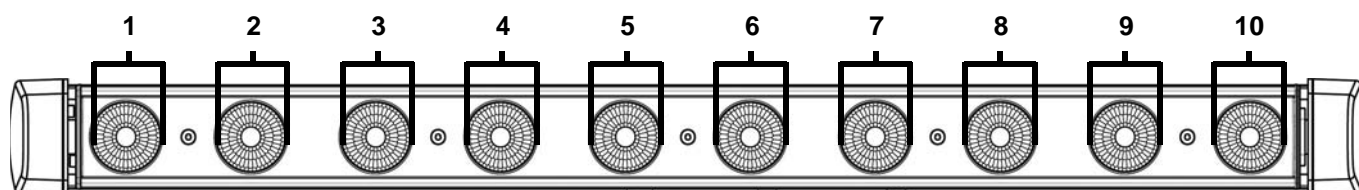
1. D-Fi USB
2. DMX cablato
3. Telecomando IRC-6
4. Display digitale manuale / Pulsanti del menù

Valori DMX

36Ch

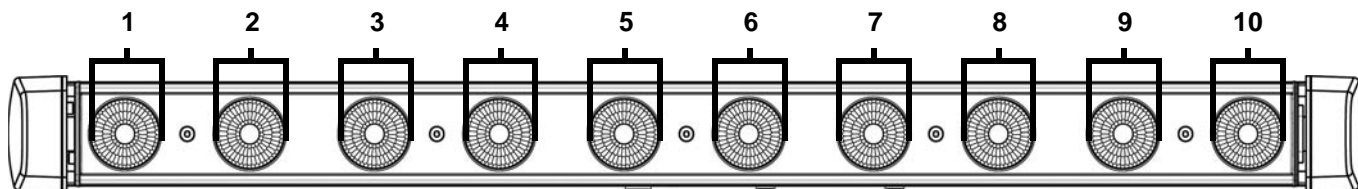
CANALE	FUNZIONE	VALORE	PERCENTUALE/IMPOSTAZIONE
1	Rosso 1	000 ⇔ 255	0–100%
2	Verde 1	000 ⇔ 255	0–100%
3	Blu 1	000 ⇔ 255	0–100%
4	Rosso 2	000 ⇔ 255	0–100%
5	Verde 2	000 ⇔ 255	0–100%
6	Blu 2	000 ⇔ 255	0–100%
7	Rosso 3	000 ⇔ 255	0–100%
8	Verde 3	000 ⇔ 255	0–100%
9	Blu 3	000 ⇔ 255	0–100%
10	Rosso 4	000 ⇔ 255	0–100%
11	Verde 4	000 ⇔ 255	0–100%
12	Blu 4	000 ⇔ 255	0–100%
13	Rosso 5	000 ⇔ 255	0–100%
14	Verde 5	000 ⇔ 255	0–100%
15	Blu 5	000 ⇔ 255	0–100%
16	Rosso 6	000 ⇔ 255	0–100%
17	Verde 6	000 ⇔ 255	0–100%
18	Blu 6	000 ⇔ 255	0–100%
19	Rosso 7	000 ⇔ 255	0–100%
20	Verde 7	000 ⇔ 255	0–100%
21	Blu 7	000 ⇔ 255	0–100%

CANALE	FUNZIONE	VALORE	PERCENTUALE/IMPOSTAZIONE
22	Rosso 8	000 ⇔ 255	0-100%
23	Verde 8	000 ⇔ 255	0-100%
24	Blu 8	000 ⇔ 255	0-100%
25	Rosso 9	000 ⇔ 255	0-100%
26	Verde 9	000 ⇔ 255	0-100%
27	Blu 9	000 ⇔ 255	0-100%
28	Rosso 10	000 ⇔ 255	0-100%
29	Verde 10	000 ⇔ 255	0-100%
30	Blu 10	000 ⇔ 255	0-100%
31	Strobo (in can. 32 è 000 ⇔031)	000 ⇔ 015	Nessuna funzione
		016 ⇔ 255	Stroboscopio, da lento a veloce
	Velocità programma (in can. 32 è 032 ⇔223)	000 ⇔ 255	Da lento a veloce
	Sensibilità sonora (in can. 32 è 224 ⇔255)	000 ⇔ 010	Disattivata
		011 ⇔ 255	Sensibilità minima-massima
32	Programmi automatici	000 ⇔ 031	Nessuna funzione
		032 ⇔ 045	Programma automatico 1
		046 ⇔ 059	Programma automatico 2
		060 ⇔ 072	Programma automatico 3
		073 ⇔ 086	Programma automatico 4
		087 ⇔ 100	Programma automatico 5
		101 ⇔ 113	Programma automatico 6
		114 ⇔ 127	Programma automatico 7
		128 ⇔ 141	Programma automatico 8
		142 ⇔ 154	Programma automatico 9
		155 ⇔ 168	Programma automatico 10
		169 ⇔ 182	Programma automatico 11
		183 ⇔ 195	Programma automatico 12
		196 ⇔ 209	Programma automatico 13
210 ⇔ 223	Programma automatico 14		
224 ⇔ 255	Programma attivati suono		
33	Dimmer	000 ⇔ 255	0-100%
34	Brandeggio	000 ⇔ 255	0-100%
35	Velocità brandeggio	000 ⇔ 255	Velocità brandeggio, da rapida a lenta
36	Velocità dimmer	000 ⇔ 051	Velocità dimmer impostata da display
		052 ⇔ 101	Modalità dimmer disattivata
		102 ⇔ 152	Modalità velocità dimmer 1: veloce
		153 ⇔ 203	Modalità velocità dimmer 2: media
		204 ⇔ 255	Modalità velocità dimmer 3: lenta

Zone COLORband PiX-M USB V2 per controllo DMX (36Ch)


32Ch

CANALE	FUNZIONE	VALORE	PERCENTUALE/IMPOSTAZIONE
1	Rosso 1	000 ⇄ 255	0-100%
2	Verde 1	000 ⇄ 255	0-100%
3	Blu 1	000 ⇄ 255	0-100%
4	Rosso 2	000 ⇄ 255	0-100%
5	Verde 2	000 ⇄ 255	0-100%
6	Blu 2	000 ⇄ 255	0-100%
7	Rosso 3	000 ⇄ 255	0-100%
8	Verde 3	000 ⇄ 255	0-100%
9	Blu 3	000 ⇄ 255	0-100%
10	Rosso 4	000 ⇄ 255	0-100%
11	Verde 4	000 ⇄ 255	0-100%
12	Blu 4	000 ⇄ 255	0-100%
13	Rosso 5	000 ⇄ 255	0-100%
14	Verde 5	000 ⇄ 255	0-100%
15	Blu 5	000 ⇄ 255	0-100%
16	Rosso 6	000 ⇄ 255	0-100%
17	Verde 6	000 ⇄ 255	0-100%
18	Blu 6	000 ⇄ 255	0-100%
19	Rosso 7	000 ⇄ 255	0-100%
20	Verde 7	000 ⇄ 255	0-100%
21	Blu 7	000 ⇄ 255	0-100%
22	Rosso 8	000 ⇄ 255	0-100%
23	Verde 8	000 ⇄ 255	0-100%
24	Blu 8	000 ⇄ 255	0-100%
25	Rosso 9	000 ⇄ 255	0-100%
26	Verde 9	000 ⇄ 255	0-100%
27	Blu 9	000 ⇄ 255	0-100%
28	Rosso 10	000 ⇄ 255	0-100%
29	Verde 10	000 ⇄ 255	0-100%
30	Blu 10	000 ⇄ 255	0-100%
31	Brandeggio	000 ⇄ 255	0-100%
32	Velocità brandeggio	000 ⇄ 255	Velocità brandeggio, da rapida a lenta

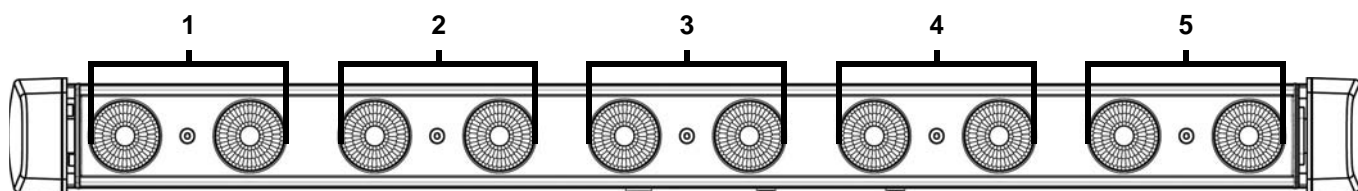
Zone COLORband PiX-M USB V2 per controllo DMX (32Ch)


IT

17Ch

CANALE	FUNZIONE	VALORE	PERCENTUALE/IMPOSTAZIONE
1	Rosso 1	000 ⇔ 255	0-100%
2	Verde 1	000 ⇔ 255	0-100%
3	Blu 1	000 ⇔ 255	0-100%
4	Rosso 2	000 ⇔ 255	0-100%
5	Verde 2	000 ⇔ 255	0-100%
6	Blu 2	000 ⇔ 255	0-100%
7	Rosso 3	000 ⇔ 255	0-100%
8	Verde 3	000 ⇔ 255	0-100%
9	Blu 3	000 ⇔ 255	0-100%
10	Rosso 4	000 ⇔ 255	0-100%
11	Verde 4	000 ⇔ 255	0-100%
12	Blu 4	000 ⇔ 255	0-100%
13	Rosso 5	000 ⇔ 255	0-100%
14	Verde 5	000 ⇔ 255	0-100%
15	Blu 5	000 ⇔ 255	0-100%
16	Brandeggio	000 ⇔ 255	0-100%
17	Velocità brandeggio	000 ⇔ 255	Velocità brandeggio, da rapida a lenta

Zone COLORband PiX-M USB V2 per controllo DMX (17Ch)



10Ch

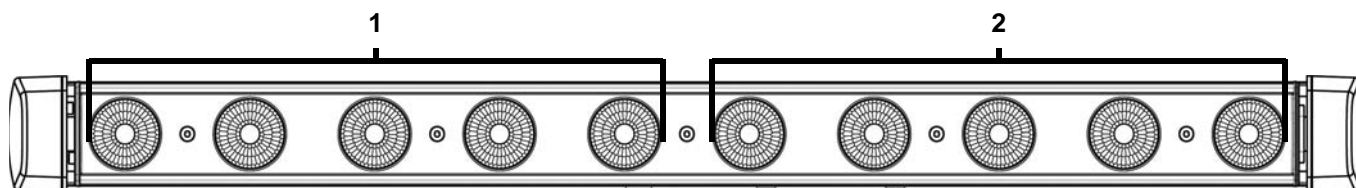
CANALE	FUNZIONE	VALORE	PERCENTUALE/IMPOSTAZIONE
1	Rosso	000 ⇔ 255	0–100%
2	Verde	000 ⇔ 255	0–100%
3	Blu	000 ⇔ 255	0–100%
4	Macro colore	000 ⇔ 015	Nessuna funzione
		016 ⇔ 255	Macro colore
5	Strobo (in can. 6 è 000 ⇔031)	000 ⇔ 015	Nessuna funzione
		016 ⇔ 255	Stroboscopio, da lento a veloce
	Velocità programma (in can. 6 è 032 ⇔223)	000 ⇔ 255	Da lento a veloce
	Sensibilità sonora (in can. 6 è 224 ⇔255)	000 ⇔ 010	Disattivata
		011 ⇔ 255	Sensibilità minima-massima
6	Programmi automatici	000 ⇔ 031	Nessuna funzione
		032 ⇔ 045	Programma automatico 1
		046 ⇔ 059	Programma automatico 2
		060 ⇔ 072	Programma automatico 3
		073 ⇔ 086	Programma automatico 4
		087 ⇔ 100	Programma automatico 5
		101 ⇔ 113	Programma automatico 6
		114 ⇔ 127	Programma automatico 7
		128 ⇔ 141	Programma automatico 8
		142 ⇔ 154	Programma automatico 9
		155 ⇔ 168	Programma automatico 10
		169 ⇔ 182	Programma automatico 11
		183 ⇔ 195	Programma automatico 12
		196 ⇔ 209	Programma automatico 13
210 ⇔ 223	Programma automatico 14		
224 ⇔ 255	Programma attivati suono		
7	Dimmer	000 ⇔ 255	0–100%
8	Brandeggio	000 ⇔ 255	0–100%
9	Velocità brandeggio	000 ⇔ 255	Velocità brandeggio, da rapida a lenta
10	Velocità dimmer	000 ⇔ 051	Velocità dimmer impostata da display
		052 ⇔ 101	Modalità dimmer disattivata
		102 ⇔ 152	Modalità velocità dimmer 1: veloce
		153 ⇔ 203	Modalità velocità dimmer 2: media
		204 ⇔ 255	Modalità velocità dimmer 3: lenta

IT

8Ch

CANALE	FUNZIONE	VALORE	PERCENTUALE/IMPOSTAZIONE
1	Rosso 1	000 ⇔ 255	0-100%
2	Verde 1	000 ⇔ 255	0-100%
3	Blu 1	000 ⇔ 255	0-100%
4	Rosso 2	000 ⇔ 255	0-100%
5	Verde 2	000 ⇔ 255	0-100%
6	Blu 2	000 ⇔ 255	0-100%
7	Brandeggio	000 ⇔ 255	0-100%
8	Velocità brandeggio	000 ⇔ 255	Velocità brandeggio, da rapida a lenta

Zone COLORband PiX-M USB V2 per controllo DMX (8Ch)



6Ch

CANALE	FUNZIONE	VALORE	PERCENTUALE/IMPOSTAZIONE
1	Rosso	000 ⇔ 255	0-100%
2	Verde	000 ⇔ 255	0-100%
3	Blu	000 ⇔ 255	0-100%
4	Dimmer	000 ⇔ 255	0-100%
5	Brandeggio	000 ⇔ 255	0-100%
6	Velocità brandeggio	000 ⇔ 255	Velocità brandeggio, da rapida a lenta

5Ch

CANALE	FUNZIONE	VALORE	PERCENTUALE/IMPOSTAZIONE
1	Rosso	000 ⇔ 255	0-100%
2	Verde	000 ⇔ 255	0-100%
3	Blu	000 ⇔ 255	0-100%
4	Brandeggio	000 ⇔ 255	0-100%
5	Velocità brandeggio	000 ⇔ 255	Velocità brandeggio, da rapida a lenta

Over deze handleiding

De COLORband PiX-M USB V2 Beknopte Handleiding (BH) bevat basisinformatie over het product, zoals montage, menu-opties en DMX-waarden. Download de gebruikershandleiding op www.chauvetdj.com voor meer informatie.

Disclaimer

De informatie en specificaties in deze BH kunnen zonder voorafgaande kennisgeving worden gewijzigd.

Veiligheidsinstructies

Deze veiligheidsinstructies bevatten belangrijke informatie over de installatie, het gebruik en het onderhoud.



- Dit product is niet bedoeld voor permanente installatie.
 - Sluit dit product UITSLUITEND op een geaard en beveiligd stroomcircuit.
 - Haal voor het vervangen van de zekering altijd de stekker van het product uit het stopcontact.
 - KIJK NIET in de lichtbron wanneer het apparaat is ingeschakeld.
 - Zorg ervoor dat het stroomsnoer niet knikt of beschadigd.
 - Koppel dit product nooit los van het stopcontact door aan het snoer te trekken.
 - Gebruik een veiligheidskabel wanneer het product boven lichaamshoogte wordt gemonteerd.
 - GEEN brandbare materialen in de buurt van de unit tijdens gebruik.
 - RAAK het product NIET AAN wanneer het in werking omdat het dan heet zijn.
-
- De spanning van het stopcontact waarop u dit product aansluit moet binnen het vermelde bereik op de sticker of achterkant van het product zijn.
 - Het product is alleen voor gebruik binnenshuis! (IP20) Om risico op brand of elektrische schokken te voorkomen, mag dit product niet aan regen of vocht worden blootgesteld.
 - Monteer dit product altijd op een plek met voldoende ventilatie, minstens 20 inch (50 cm) van de aangrenzende oppervlakken.
 - Zorg ervoor dat er geen ventilatie-openingen van de behuizing van het product worden geblokkeerd.
 - Sluit dit product nooit aan op een dimmer of een regelweerstand.
 - Vervang de zekering met een van hetzelfde type en met dezelfde waarde.
 - Gebruik UITSLUITEND de ophang-/montagebeugel of de hendels om dit product te dragen.
 - De maximale omgevingstemperatuur bedraagt 40 °C. Gebruik dit product niet bij hogere temperaturen.
 - Stop in het geval van ernstige operationele problemen onmiddellijk met het gebruik.
 - Open het product NIET. Het bevat geen te onderhouden onderdelen.
 - Om onnodige slijtage te elimineren en zijn levensduur te verlengen, gedurende perioden wanneer het product niet wordt gebruikt, moet u het product afsluiten door een aardlekschakelaar om te zetten of door het te ontkoppelen.



Contact

Van buiten de VS, Verenigd Koninkrijk, Ierland, Mexico of Benelux kunt u contact opnemen met de distributeur of om ondersteuning vragen dan wel het product retourneren. Ga naar www.chauvetdj.com voor contactinformatie.

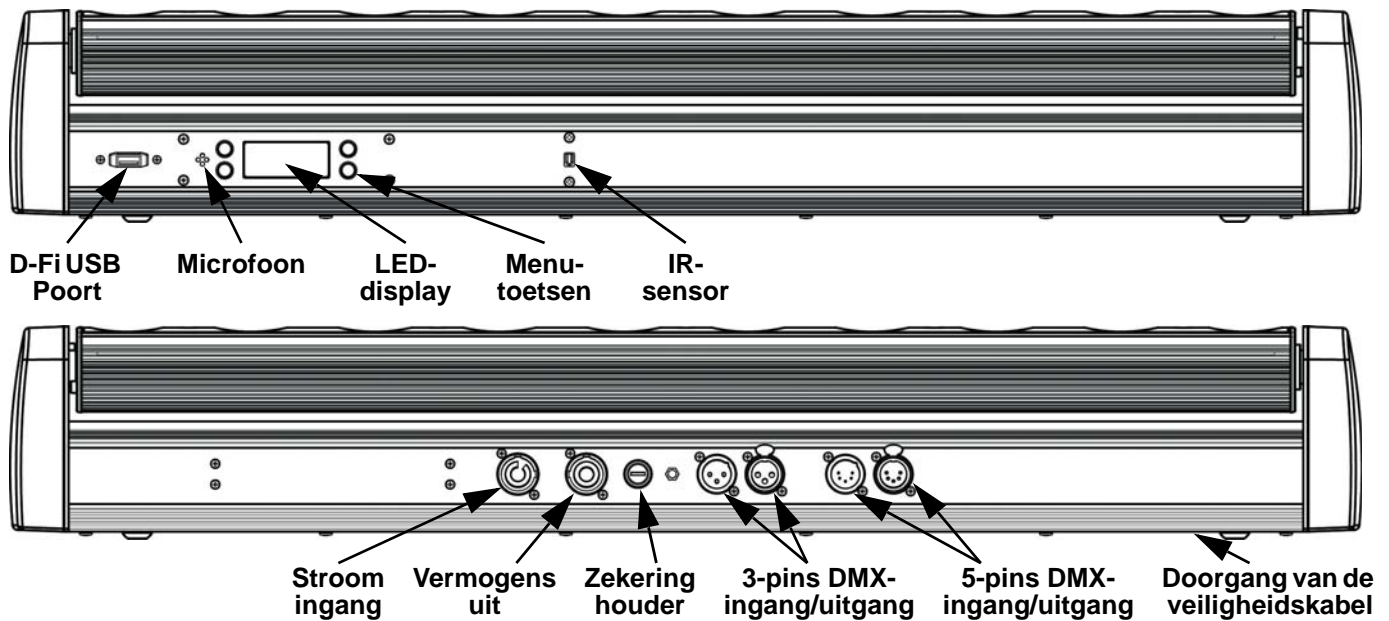
Wat is inbegrepen

- COLORband PiX-M USB V2
- Stroomsnoer
- Opknoping Beugel met montagemateriaal
- Garantiekaart
- Beknopte handleiding

Om te beginnen

Pak uw COLORband PiX-M USB V2 uit en zorg ervoor dat u alle onderdelen in goede staat hebt ontvangen. Als de doos of inhoud beschadigd lijkt, stel dan de vervoerder onmiddellijk op de hoogte, niet Chauvet.

Productoverzicht



WAARSCHUWING! NIETS anders dan een D-Fi USB in de USB-poort plaatsen. Dit kan het product namelijk beschadigen.

AC-stroom

Dit product heeft een voeding met automatisch bereik die werkt met een ingangsspanning van 100–240 VAC, 50/60 Hz.



Om onnodige slijtage te elimineren en zijn levensduur te verlengen, gedurende perioden wanneer het product niet wordt gebruikt, moet u het product afsluiten door een aardlekschakelaar om te zetten of door het te ontkoppelen.

Power Linking

Voor het maximale aantal COLORband PiX-M USB V2-producten die via power link kunnen worden gekoppeld bij elke spanning, ziet u de gebruikershandleiding of de sticker op het product.

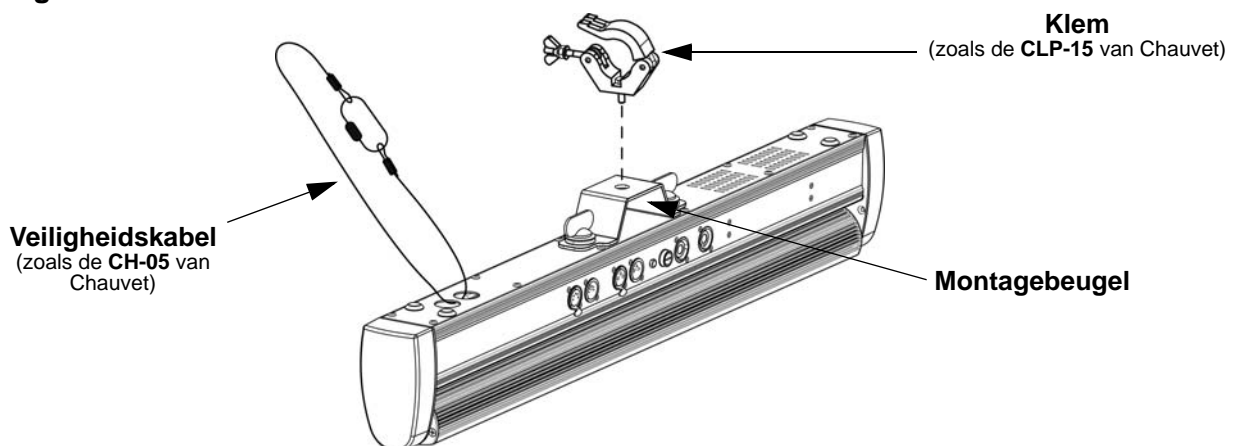
Vervangen van de zekering

1. Ontkoppel het apparaat van de stroom.
2. Gebruik een schroevendraaier met platte kop, maak de zekeringshouder los en trek hem er recht uit.
3. Verwijder de doorgebrande zekering uit de houder en vervang deze door een zekering van exact hetzelfde type en vermogen.
4. Plaats de zekeringhouder terug en steek de stekker er weer in.

Montage

Lees alvorens dit product te monteren alle [Veiligheidsinstructies](#).

Montagediagram



Beschrijving bedieningspaneel

TOETS	FUNCTIE
<MENU>	Sluit het huidige menu of functie af
<UP>	Navigeert omhoog via het menu of verhoogt de numerieke waarde wanneer in een functie
<DOWN>	Navigeert omlaag via het menu of verlaagt de numerieke waarde wanneer in een functie
<ENTER>	Activeert het huidige getoonde menu of plaatst de huidige geselecteerde waarde in de geselecteerde functie

Menukaart

MODUS	PROGRAMMEERNIVEAUS		BESCHRIJVING
DMX-Modus	5Ch	d 1–512	5-kanaals DMX-modus
	6Ch		6-kanaals DMX-modus
	8Ch		8-kanaals DMX-modus
	10Ch		10-kanaals DMX-modus
	17Ch		17-kanaals DMX-modus
	32Ch		32-kanaals DMX-modus
	36Ch		36-kanaals DMX-modus
Statische kleuren	C--	C 1–18	Statische kleuren
Kantelinstelling	t--	t 0–100	Kantelinstelling (0–50 statisch, 51–100 automatisch langzaam naar snel)
Automatische programma's	P--	P 1–14	Automatische programma's
Snelheid	S--	S 1–100	Programmasnelheid voor P 1–14
Geluidsactief	Snd	Snd	Geluidsactieve programma
Geluidsgevoeligheid	SenS	u 0–100	Geluidsgevoeligheid
Aangepaste kleurenmenging	U--	r000–255	Aangepaste statische kleuren Combineer rood, groen en blauw
		g000–255	
		b000–255	
Infrarood modus	SET	ON	Schakelt infrarood in of uit
		OFF	
Dimmer Speed	DIM	OFF	Instellingen dimmersnelheid: af, snel, midden of langzaam
		dIM1	
		dIM2	
		dIM3	
Verplaatsing	OFFS	0–255	Verplaatsing (kalibratiemodus)

DMX-koppeling

De COLORband PiX-M USB V2 kan met een DMX-regelaar werken, indien gekoppeld door seriële DMX-verbindingen. Instructies voor het aansluiten en configureren van dit product voor DMX-bediening staan in de gebruikershandleiding. Als u niet bekend bent met DMX, download dan de DMX-primer op www.chauvetdj.com.

Startadres

Om volledige toegang tot alle kanalen in elke DMX-modus te garanderen is het hoogste aanbevolen DMX-adres voor dit product **477**.

Master/slave-verbinding

De COLORband PiX-M USB V2 maakt gebruik van de DMX-gegevensverbinding voor haar Master-/Slave-modus. Instructies voor het aansluiten en configureren van dit product voor DMX-bediening staan in de gebruikershandleiding.

IRC-6 Infrarood Remote Control

De COLORband PiX-M USB V2 is compatibel met de IRC-6 infrarood afstandsbediening van CHAUVET DJ Ga voor meer informatie over de IRC-6 of downloadinstructies naar www.chauvetdj.com.

D-Fi USB-connectiviteit

De COLORband PiX-M USB V2 kan door middel van de D-Fi USB van CHAUVET DJ een draadloze D-Fi zender/ontvanger worden. Stel simpelweg de DIP-schakelaar van het D-Fi zend-/ontvangstkanaal in, plaats het in de USB-poort en stel de DMX-persoonlijkheid en het DMX-adres van het product in. Verdere instructies voor het aansluiten en configureren van dit product voor D-Fi USB-bediening staan in de gebruikershandleiding.



WAARSCHUWING! NIETS anders dan een D-Fi USB in de USB-poort plaatsen. Dit kan het product namelijk beschadigen.

Nadat het is aangesloten zal de D-Fi USB het product overnemen. Bedrade DMX, handmatige DMX-bediening/menuknoppen en IRC zijn niet beschikbaar totdat u de D-Fi USB afkoppelt. De prioriteitsniveaus zijn:



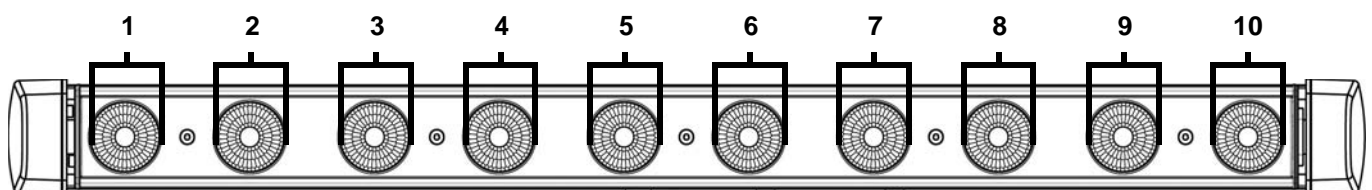
1. D-Fi USB
2. Bedrade DMX
3. IRC-6 afstandsbediening
4. Handmatige digitale display/menuknoppen

DMX-waarden

36Ch

KANAAL	FUNCTIE	WAARDE	PERCENTAGE/INSTELLING
1	Rood 1	000 ⇔ 255	0–100%
2	Groen 1	000 ⇔ 255	0–100%
3	Blauw 1	000 ⇔ 255	0–100%
4	Rood 2	000 ⇔ 255	0–100%
5	Groen 2	000 ⇔ 255	0–100%
6	Blauw 2	000 ⇔ 255	0–100%
7	Rood 3	000 ⇔ 255	0–100%
8	Groen 3	000 ⇔ 255	0–100%
9	Blauw 3	000 ⇔ 255	0–100%
10	Rood 4	000 ⇔ 255	0–100%
11	Groen 4	000 ⇔ 255	0–100%
12	Blauw 4	000 ⇔ 255	0–100%
13	Rood 5	000 ⇔ 255	0–100%
14	Groen 5	000 ⇔ 255	0–100%
15	Blauw 5	000 ⇔ 255	0–100%
16	Rood 6	000 ⇔ 255	0–100%
17	Groen 6	000 ⇔ 255	0–100%
18	Blauw 6	000 ⇔ 255	0–100%
19	Rood 7	000 ⇔ 255	0–100%
20	Groen 7	000 ⇔ 255	0–100%
21	Blauw 7	000 ⇔ 255	0–100%

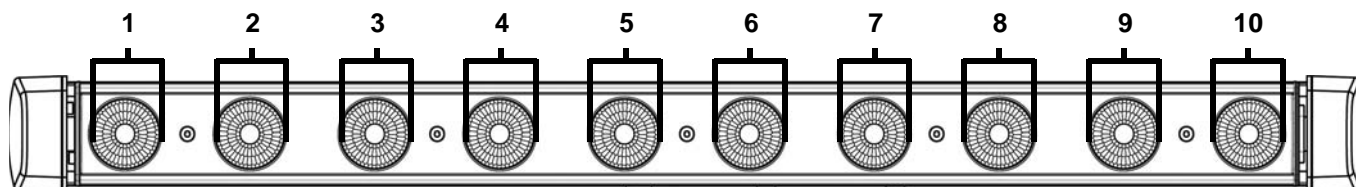
KANAAL	FUNCTIE	WAARDE	PERCENTAGE/INSTELLING
22	Rood 8	000 ⇔ 255	0–100%
23	Groen 8	000 ⇔ 255	0–100%
24	Blauw 8	000 ⇔ 255	0–100%
25	Rood 9	000 ⇔ 255	0–100%
26	Groen 9	000 ⇔ 255	0–100%
27	Blauw 9	000 ⇔ 255	0–100%
28	Rood 10	000 ⇔ 255	0–100%
29	Groen 10	000 ⇔ 255	0–100%
30	Blauw 10	000 ⇔ 255	0–100%
31	Stroboscoop (wanneer K 32 000 ⇔ 031 is)	000 ⇔ 015	Geen functie
		016 ⇔ 255	Langzaam tot snel-stroboscoop
	Programmasnelheid (wanneer K 32 032 ⇔ 223 is)	000 ⇔ 255	Lage tot hoge snelheid
	Geluidsgevoeligheid (wanneer K 32 224 ⇔ 255 is)	000 ⇔ 010	Uit
		011 ⇔ 255	Lage tot hoge gevoeligheid
32	Automatische programma's	000 ⇔ 031	Geen functie
		032 ⇔ 045	Automatisch programma 1
		046 ⇔ 059	Automatisch programma 2
		060 ⇔ 072	Automatisch programma 3
		073 ⇔ 086	Automatisch programma 4
		087 ⇔ 100	Automatisch programma 5
		101 ⇔ 113	Automatisch programma 6
		114 ⇔ 127	Automatisch programma 7
		128 ⇔ 141	Automatisch programma 8
		142 ⇔ 154	Automatisch programma 9
		155 ⇔ 168	Automatisch programma 10
		169 ⇔ 182	Automatisch programma 11
		183 ⇔ 195	Automatisch programma 12
		196 ⇔ 209	Automatisch programma 13
210 ⇔ 223	Automatisch programma 14		
224 ⇔ 255	Geluidsactieve programma		
33	Dimmer	000 ⇔ 255	0–100%
34	Kantel	000 ⇔ 255	0–100%
35	Kantelsnelheid	000 ⇔ 255	Kantelsnelheid, snel tot langzaam
36	Dimmersnelheid	000 ⇔ 051	Dimmersnelheid ingesteld vanaf het display
		052 ⇔ 101	Dimmer snelheidsmodus uit
		102 ⇔ 152	Dimmer snelheidsmodus 1 snel
		153 ⇔ 203	Dimmer snelheidsmodus 2 middelhoog
		204 ⇔ 255	Dimmer snelheidsmodus 3 langzaam

COLORband PiX-M USB V2-zones voor DMX-bediening (36Ch)


32Ch

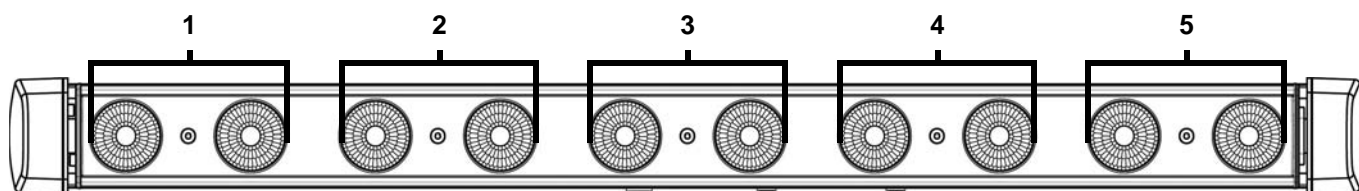
KANAAL	FUNCTIE	WAARDE	PERCENTAGE/INSTELLING
1	Rood 1	000 ⇔ 255	0-100%
2	Groen 1	000 ⇔ 255	0-100%
3	Blauw 1	000 ⇔ 255	0-100%
4	Rood 2	000 ⇔ 255	0-100%
5	Groen 2	000 ⇔ 255	0-100%
6	Blauw 2	000 ⇔ 255	0-100%
7	Rood 3	000 ⇔ 255	0-100%
8	Groen 3	000 ⇔ 255	0-100%
9	Blauw 3	000 ⇔ 255	0-100%
10	Rood 4	000 ⇔ 255	0-100%
11	Groen 4	000 ⇔ 255	0-100%
12	Blauw 4	000 ⇔ 255	0-100%
13	Rood 5	000 ⇔ 255	0-100%
14	Groen 5	000 ⇔ 255	0-100%
15	Blauw 5	000 ⇔ 255	0-100%
16	Rood 6	000 ⇔ 255	0-100%
17	Groen 6	000 ⇔ 255	0-100%
18	Blauw 6	000 ⇔ 255	0-100%
19	Rood 7	000 ⇔ 255	0-100%
20	Groen 7	000 ⇔ 255	0-100%
21	Blauw 7	000 ⇔ 255	0-100%
22	Rood 8	000 ⇔ 255	0-100%
23	Groen 8	000 ⇔ 255	0-100%
24	Blauw 8	000 ⇔ 255	0-100%
25	Rood 9	000 ⇔ 255	0-100%
26	Groen 9	000 ⇔ 255	0-100%
27	Blauw 9	000 ⇔ 255	0-100%
28	Rood 10	000 ⇔ 255	0-100%
29	Groen 10	000 ⇔ 255	0-100%
30	Blauw 10	000 ⇔ 255	0-100%
31	Kantel	000 ⇔ 255	0-100%
32	Kantelsnelheid	000 ⇔ 255	Kantelsnelheid, snel tot langzaam

COLORband PiX-M USB V2-zones voor DMX-bediening (32Ch)



17Ch

KANAAL	FUNCTIE	WAARDE	PERCENTAGE/INSTELLING
1	Rood 1	000 ⇔ 255	0–100%
2	Groen 1	000 ⇔ 255	0–100%
3	Blauw 1	000 ⇔ 255	0–100%
4	Rood 2	000 ⇔ 255	0–100%
5	Groen 2	000 ⇔ 255	0–100%
6	Blauw 2	000 ⇔ 255	0–100%
7	Rood 3	000 ⇔ 255	0–100%
8	Groen 3	000 ⇔ 255	0–100%
9	Blauw 3	000 ⇔ 255	0–100%
10	Rood 4	000 ⇔ 255	0–100%
11	Groen 4	000 ⇔ 255	0–100%
12	Blauw 4	000 ⇔ 255	0–100%
13	Rood 5	000 ⇔ 255	0–100%
14	Groen 5	000 ⇔ 255	0–100%
15	Blauw 5	000 ⇔ 255	0–100%
16	Kantel	000 ⇔ 255	0–100%
17	Kantelsnelheid	000 ⇔ 255	Kantelsnelheid, snel tot langzaam

COLORband PiX-M USB V2-zones voor DMX-bediening (17Ch)


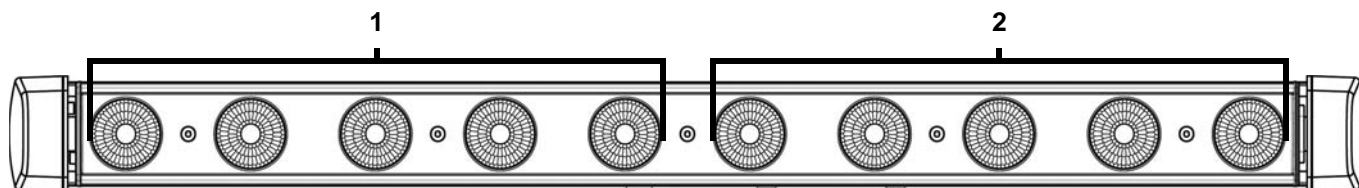
NL

10Ch

KANAAL	FUNCTIE	WAARDE	PERCENTAGE/INSTELLING
1	Rood	000 ⇔ 255	0–100%
2	Groen	000 ⇔ 255	0–100%
3	Blauw	000 ⇔ 255	0–100%
4	Kleurenmacro's	000 ⇔ 015	Geen functie
		016 ⇔ 255	Kleurenmacro's
5	Stroboscoop (wanneer K 6 000 ⇔ 031 is)	000 ⇔ 015	Geen functie
		016 ⇔ 255	Langzaam tot snel-stroboscoop
	Programmasnelheid (wanneer K 6 032 ⇔ 223 is)	000 ⇔ 255	Lage tot hoge snelheid
	Geluidsgevoeligheid (wanneer K 6 224 ⇔ 255 is)	000 ⇔ 010	Uit
		011 ⇔ 255	Lage tot hoge gevoeligheid
6	Automatische programma's	000 ⇔ 031	Geen functie
		032 ⇔ 045	Automatisch programma 1
		046 ⇔ 059	Automatisch programma 2
		060 ⇔ 072	Automatisch programma 3
		073 ⇔ 086	Automatisch programma 4
		087 ⇔ 100	Automatisch programma 5
		101 ⇔ 113	Automatisch programma 6
		114 ⇔ 127	Automatisch programma 7
		128 ⇔ 141	Automatisch programma 8
		142 ⇔ 154	Automatisch programma 9
		155 ⇔ 168	Automatisch programma 10
		169 ⇔ 182	Automatisch programma 11
		183 ⇔ 195	Automatisch programma 12
		196 ⇔ 209	Automatisch programma 13
210 ⇔ 223	Automatisch programma 14		
224 ⇔ 255	Geluidsactieve programma		
7	Dimmer	000 ⇔ 255	0–100%
8	Kantel	000 ⇔ 255	0–100%
9	Kantelsnelheid	000 ⇔ 255	Kantelsnelheid, snel tot langzaam
10	Dimmersnelheid	000 ⇔ 051	Dimmersnelheid ingesteld vanaf het display
		052 ⇔ 101	Dimmer snelheidsmodus uit
		102 ⇔ 152	Dimmer snelheidsmodus 1 snel
		153 ⇔ 203	Dimmer snelheidsmodus 2 middelhoog
		204 ⇔ 255	Dimmer snelheidsmodus 3 langzaam

8Ch

KANAAL	FUNCTIE	WAARDE	PERCENTAGE/INSTELLING
1	Rood 1	000 ⇔ 255	0–100%
2	Groen 1	000 ⇔ 255	0–100%
3	Blauw 1	000 ⇔ 255	0–100%
4	Rood 2	000 ⇔ 255	0–100%
5	Groen 2	000 ⇔ 255	0–100%
6	Blauw 2	000 ⇔ 255	0–100%
7	Kantel	000 ⇔ 255	0–100%
8	Kantelsnelheid	000 ⇔ 255	Kantelsnelheid, snel tot langzaam

COLORband PiX-M USB V2-zones voor DMX-bediening (8Ch)

6Ch

KANAAL	FUNCTIE	WAARDE	PERCENTAGE/INSTELLING
1	Rood	000 ⇔ 255	0–100%
2	Groen	000 ⇔ 255	0–100%
3	Blauw	000 ⇔ 255	0–100%
4	Dimmer	000 ⇔ 255	0–100%
5	Kantel	000 ⇔ 255	0–100%
6	Kantelsnelheid	000 ⇔ 255	Kantelsnelheid, snel tot langzaam

5Ch

KANAAL	FUNCTIE	WAARDE	PERCENTAGE/INSTELLING
1	Rood	000 ⇔ 255	0–100%
2	Groen	000 ⇔ 255	0–100%
3	Blauw	000 ⇔ 255	0–100%
4	Kantel	000 ⇔ 255	0–100%
5	Kantelsnelheid	000 ⇔ 255	Kantelsnelheid, snel tot langzaam

Contact Us

World Headquarters	
General Information	Technical Support
Address: 5200 NW 108th Ave. Sunrise, FL 33351 Voice: (954) 577-4455 Fax: (954) 929-5560 Toll Free: (800) 762-1084	Voice: (844) 393-7575 Fax: (954) 756-8015 Email: chauvetcs@chauvetlighting.com
	Website www.chauvetlighting.com
EUROPE	
General Information	Technical Support
Address: Stokstraat 18 9770 Kruishoutem Belgium Voice: +32 9 388 93 97	Email: eutech@chauvetlighting.eu
	Website www.chauvetlighting.eu
General Information	Technical Support
Address: Unit 1C Brookhill Road Industrial Estate Pinxton, Nottingham, UK NG16 6NT Voice: +44 (0) 1773 511115 Fax: +44 (0) 1773 511110	Email: uktech@chauvetlighting.com
	Website www.chauvetlighting.co.uk
MEXICO	
General Information	Technical Support
Address: Av. de las Partidas 34 - 3B Zona Industrial Lerma Lerma, Edo. de México, CP 52000 Voice: +52 (728) 285-5000	Email: servicio@chauvet.com.mx
	Website www.chauvet.com.mx

Outside the U.S., United Kingdom, Ireland, Mexico or Benelux, contact the dealer of record. Follow the instructions to request support or to return a product. Visit our website for contact details.

COLORband PiX-M USB V2 QRG Rev. 1 ML6
 © Copyright 2017 Chauvet
 All rights reserved
 Printed in the P.R.C.

