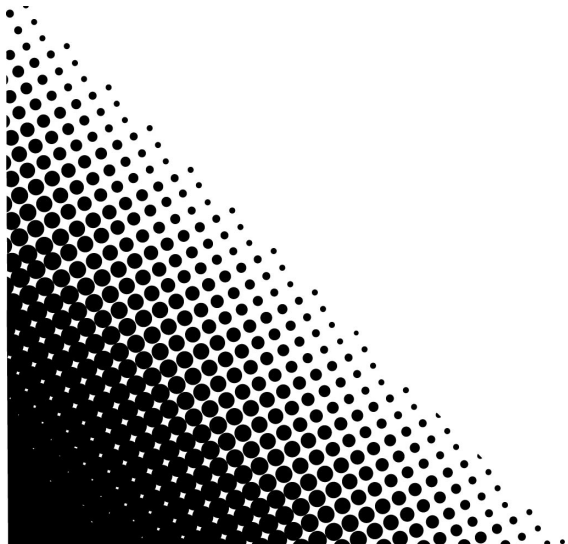
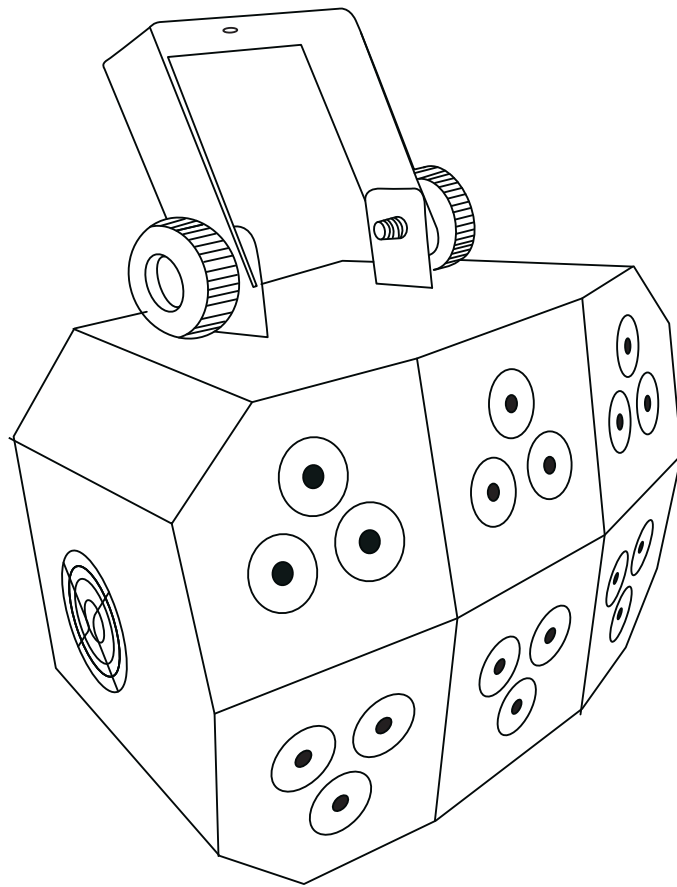


Wash FX 2

Quick Reference Guide




CHAUVET

About This Guide

The Wash FX 2 Quick Reference Guide (QRG) has basic product information such as mounting, menu options, and DMX values. Download the User Manual from www.chauvetdj.com for more details.

Disclaimer

The information and specifications contained in this QRG are subject to change without notice.

LIMITED WARRANTY

FOR WARRANTY REGISTRATION AND COMPLETE TERMS AND CONDITIONS PLEASE VISIT OUR WEBSITE.

For Customers in the United States and Mexico: www.chauvetlighting.com/warranty-registration.

For Customers in the United Kingdom, Republic of Ireland, Belgium, the Netherlands, Luxembourg, France, and Germany: www.chauvetlighting.eu/warranty-registration.

Chauvet warrants that this product shall be free from defects in material and workmanship under normal use, for the period specified in, and subject to the exclusions and limitations set forth in the full limited warranty on our website. This warranty extends only to the original purchaser of the product and is not transferable. To exercise rights under this warranty, you must provide proof of purchase in the form of an original sales receipt from an authorized dealer that shows the product name and date of purchase. THERE ARE NO OTHER EXPRESS OR IMPLIED WARRANTIES. This warranty gives you specific legal rights. You may also have other rights that vary from state to state and country to country. This warranty is valid only in the United States, United Kingdom, Republic of Ireland, Belgium, the Netherlands, Luxembourg, France, Germany and Mexico. For warranty terms in other countries, please consult your local distributor.

Safety Notes

These Safety Notes include important information about installation, use, and maintenance.



- Always connect the product to a grounded circuit.
- Make sure the power cord is not crimped or damaged.
- Always disconnect the product from the power source before cleaning it or replacing the fuse.
- Never disconnect the product from the power source by pulling or tugging on the cord.
- If mounting the product overhead, make sure there is adequate support for the product's weight and always secure the product using a safety cable.
- Make sure there are no flammable materials close to the product when it is operating.
- Avoid direct eye exposure to the light source while the product is on.
- Do not touch the product's housing when the product is operating because the housing can be very hot.



- The product is not intended for permanent installation.
- The product is for indoor use only. It is rated at IP20. Do not expose the product to rain or moisture.
- Always connect the product to a power source that is within the voltage range stated on the label or rear panel of the product.
- Never connect the product to a dimmer or rheostat.
- Make sure to replace the fuse with another of the same type and rating.
- Always install the product in a location with adequate ventilation.
- Always leave at least 20 in (50 cm) between the product and adjacent surfaces.
- Be sure that no ventilation slots on the product's housing are blocked.
- Do not operate the product at an ambient temperature higher than 104 °F (40 °C).
- Never carry the product by the power cord or any moving part.
- Always use the mounting/hanging bracket to lift the product.
- If there is a serious operating problem, stop using the product immediately.
- Never try to repair the product. Repairs carried out by untrained people can lead to damage or malfunction.
- To eliminate wear and improve its lifespan, during periods of non-use completely disconnect from power via breaker or by unplugging it.

Contact

Outside the U.S., United Kingdom, Ireland, Benelux, France, Germany, or Mexico, contact your distributor to request support or return a product. Refer to [Contact Us](#) at the end of this QRG for contact information.

What is Included

- Wash FX 2
- Power Cord
- Quick Reference Guide

To Begin

Unpack your Wash FX 2 and make sure you have received all parts in good condition. If the box or contents appear damaged, notify the carrier immediately, not Chauvet.

AC Power

This product has an auto-ranging power supply that works with an input voltage range of 100 to 240 VAC, 50/60 Hz.



To eliminate wear and improve its lifespan, during periods of non-use completely disconnect the product from power via breaker or by unplugging it.

Power Linking

For the maximum number of Wash FX 2 products that you can power link at each voltage, see the User Manual or the specification sticker on the product.

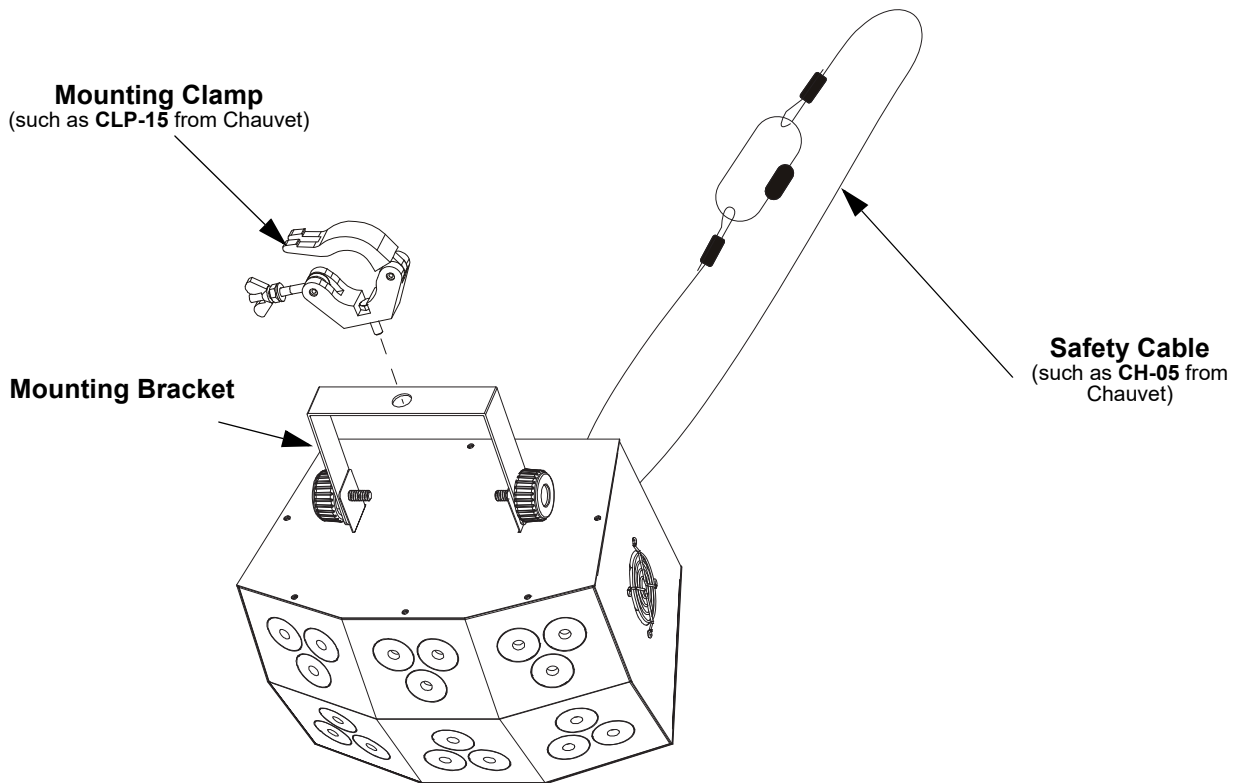
Fuse Replacement

1. Disconnect the product from power.
2. Wedge the tip of a flat-head screwdriver into the slot of the fuse holder.
3. Pry the safety cap out of the housing.
4. Remove the blown fuse from the clip on the front of the safety cap and replace with a fuse of the exact same type and rating.
5. Re-insert the fuse holder and reconnect power.

Mounting

Before mounting this product, read the [Safety Notes](#).

Mounting Diagram



Control Panel Description

Button	Function
<MENU>	Exits from the current menu or function
<UP>	Navigates upwards through the menu list and increases the numeric value when in a function
<DOWN>	Navigates downwards through the menu list and decreases the numeric value when in a function
<ENTER>	Enables the currently displayed menu or sets the currently selected value into the selected function

Menu Map

Refer to the Wash FX 2 product page on www.chauvetdj.com for the latest menu map.

Mode	Programming Levels		Description
DMX Mode	3Ch	d001-512	Sets the DMX personality
	4Ch		
	8Ch		
	28Ch		
Static Colors	C--	C001-022	Static colors
Auto Programs	P--	P 1-16	Auto programs
Auto Speed	S--	S001-100	Program speed for P1~P16
Dimmer	dIM	L001-255	Adjust the dimmer on auto and sound programs
Sound-Active Mode	Snd	Snd1-9	Sound-active programs
Sound Sensitivity	SEnS	u001-100	Sound sensitivity
Custom Color Mixing	u--	r000-255	Custom static colors Combines Red, Green, Blue, and UV
		g000-255	
		b000-255	
		u000-255	
Infrared Mode	SEt	on	Turns infrared on or off
		oFF	

DMX Linking

The Wash FX 2 can work with a DMX controller. Instructions for connecting and configuring this product for DMX operation are in the User Manual. If you are not familiar with DMX, download the DMX Primer from www.chauvetdj.com.

Starting Address

To ensure full access to all channels available in each DMX mode, the highest recommended DMX address is **484**.

Master/Slave Connection

The Wash FX 2 uses the DMX data connection for its Master/Slave mode. Information about configuring the Wash FX 2 for Master/Slave operation is in the User Manual, which is available from the Chauvet website.

IRC-6 (Infrared Remote Control)

The Wash FX 2 can be operated with the CHAUVET IRC-6. For more information about the IRC-6, download instructions for the IRC-6 or the Wash FX 2 User Manual from www.chauvetdj.com.

DMX Values

28Ch

Channel	Function	Value	Percent/Setting
1	Auto Program	000 ⇄ 005	No function
		006 ⇄ 020	Program 1
		021 ⇄ 035	Program 2
		036 ⇄ 050	Program 3
		051 ⇄ 065	Program 4
		066 ⇄ 080	Program 5
		081 ⇄ 095	Program 6
		096 ⇄ 110	Program 7
		111 ⇄ 125	Program 8
		126 ⇄ 140	Program 9
		141 ⇄ 155	Program 10
		156 ⇄ 170	Program 11
		171 ⇄ 185	Program 12
		186 ⇄ 200	Program 13
		201 ⇄ 215	Program 14
		216 ⇄ 230	Program 15
231 ⇄ 255	Program 16		
2	Auto program Speed	000 ⇄ 250	Speed, slow to fast
		251 ⇄ 255	Sound Active Mode
3	Dimmer	000 ⇄ 255	Master dimmer
4	Strobe	000 ⇄ 255	0-20 Hz, slow to fast
5	Red Zone 1	000 ⇄ 255	0-100%
6	Green Zone 1	000 ⇄ 255	0-100%
7	Blue Zone 1	000 ⇄ 255	0-100%
8	UV Zone 1	000 ⇄ 255	0-100%
9	Red Zone 2	000 ⇄ 255	0-100%
10	Green Zone 2	000 ⇄ 255	0-100%
11	Blue Zone 2	000 ⇄ 255	0-100%
12	UV Zone 2	000 ⇄ 255	0-100%
13	Red Zone 3	000 ⇄ 255	0-100%
14	Green Zone 3	000 ⇄ 255	0-100%
15	Blue Zone 3	000 ⇄ 255	0-100%
16	UV Zone 3	000 ⇄ 255	0-100%
17	Red Zone 4	000 ⇄ 255	0-100%
18	Green Zone 4	000 ⇄ 255	0-100%
19	Blue Zone 4	000 ⇄ 255	0-100%
20	UV Zone 4	000 ⇄ 255	0-100%
21	Red Zone 5	000 ⇄ 255	0-100%
22	Green Zone 5	000 ⇄ 255	0-100%
23	Blue Zone 5	000 ⇄ 255	0-100%
24	UV Zone 5	000 ⇄ 255	0-100%
25	Red Zone 6	000 ⇄ 255	0-100%
26	Green Zone 6	000 ⇄ 255	0-100%
27	Blue Zone 6	000 ⇄ 255	0-100%
28	UV Zone 6	000 ⇄ 255	0-100%

QUICK REFERENCE GUIDE



EN

8Ch

Channel	Function	Value	Percent/Setting
1	Red	000 ⇄ 255	0–100%
2	Green	000 ⇄ 255	0–100%
3	Blue	000 ⇄ 255	0–100%
4	UV	000 ⇄ 255	0–100%
5	Strobe	000 ⇄ 255	0-20 Hz, slow to fast
6	Auto Program	000 ⇄ 005	No function
		006 ⇄ 020	Program 1
		021 ⇄ 035	Program 2
		036 ⇄ 050	Program 3
		051 ⇄ 065	Program 4
		066 ⇄ 080	Program 5
		081 ⇄ 095	Program 6
		096 ⇄ 110	Program 7
		111 ⇄ 125	Program 8
		126 ⇄ 140	Program 9
		141 ⇄ 155	Program 10
		156 ⇄ 170	Program 11
		171 ⇄ 185	Program 12
		186 ⇄ 200	Program 13
		201 ⇄ 215	Program 14
		216 ⇄ 230	Program 15
231 ⇄ 255	Program 16		
7	Auto Program Speed	000 ⇄ 250	Speed, slow to fast
		251 ⇄ 255	Sound Active Mode
8	Dimmer	000 ⇄ 255	Master dimmer

4Ch

Channel	Function	Value	Percent/Setting
1	Red	000 ⇄ 255	0–100%
2	Green	000 ⇄ 255	0–100%
3	Blue	000 ⇄ 255	0–100%
4	UV	000 ⇄ 255	0–100%

3Ch

Channel	Function	Value	Percent/Setting
1	Auto Program	000 ⇄ 005	No function
		006 ⇄ 020	Program 1
		021 ⇄ 035	Program 2
		036 ⇄ 050	Program 3
		051 ⇄ 065	Program 4
		066 ⇄ 080	Program 5
		081 ⇄ 095	Program 6
		096 ⇄ 110	Program 7
		111 ⇄ 125	Program 8
		126 ⇄ 140	Program 9
		141 ⇄ 155	Program 10
		156 ⇄ 170	Program 11
		171 ⇄ 185	Program 12
		186 ⇄ 200	Program 13
		201 ⇄ 215	Program 14
		216 ⇄ 230	Program 15
231 ⇄ 255	Program 16		
2	Auto Program Speed	000 ⇄ 250	Speed, slow to fast
		251 ⇄ 255	Sound Active Mode
3	Dimmer	000 ⇄ 255	Adjust the dimmer on auto and sound programs

Acerca de esta guía

La Guía de referencia rápida (GRR) del Wash FX 2 contiene información básica sobre el producto, como montaje, opciones de menú y valores DMX. Descargue el manual de usuario de www.chauvetdj.com para una información más detallada.

Exención de responsabilidad

La información y especificaciones contenidas en esta GRR están sujetas a cambio sin previo aviso.

GARANTÍA LIMITADA

PARA VER EL REGISTRO DE GARANTÍA Y LOS TÉRMINOS Y CONDICIONES COMPLETOS, VISITE NUESTRO SITIO WEB.

Para clientes en los Estados Unidos y México: www.chauvetlighting.com/warranty-registration.

Para clientes en Reino Unido, República de Irlanda, Bélgica, Países Bajos, Luxemburgo, Francia y Alemania: www.chauvetlighting.eu/warranty-registration.

Chauvet garantiza que este producto estará libre de defectos de material y mano de obra en condiciones de uso normales, durante el periodo especificado, sujeto siempre a las exclusiones y limitaciones establecidas en la garantía limitada completa de nuestro sitio web. Esta garantía se concede únicamente al comprador original del producto y no es transferible. Para ejercer los derechos que otorga esta garantía, usted debe proporcionar una prueba de compra en forma de un recibo de compra original, expedido por un distribuidor autorizado, donde figure el nombre del producto y la fecha de compra. NO EXISTEN OTRAS GARANTÍAS EXPRESAS NI IMPLÍCITAS. Esta garantía le otorga derechos legales específicos. Es posible que a usted le asistan otros derechos, que variarán dependiendo del estado o del país. Esta garantía solamente es válida en los Estados Unidos, Reino Unido, República de Irlanda, Bélgica, Países Bajos, Luxemburgo, Francia, Alemania y México. Para conocer los términos de garantía en otros países, consulte a su distribuidor local.

Notas de seguridad

Estas notas de seguridad incluyen información importante sobre el montaje, uso y mantenimiento.



- Conecte siempre el producto a un circuito con toma de tierra para evitar el riesgo de electrocución.
- Asegúrese de que el cable de alimentación no está retorcido ni estropeado.
- Desconecte siempre el producto de la fuente de alimentación antes de limpiarlo o cambiar el fusible.
- Nunca desconecte el producto de la fuente de alimentación agarrando o tirando del cable.
- Si monta el producto en altura, asegúrese de que el soporte es adecuado para el peso del producto, y asegure siempre el producto con un cable de seguridad.
- Asegúrese de que no hay materiales inflamables cerca del producto cuando esté en funcionamiento.
- Evite la exposición directa de los ojos a la fuente de luz mientras el producto está encendido.
- No toque la carcasa del producto cuando el producto esté en funcionamiento, porque la carcasa puede estar muy caliente.



- El producto no está concebido para una instalación permanente.
- ¡El producto es para uso en interiores solamente!
- Está clasificado como IP20. No exponga el producto a lluvia o humedad.
- Asegúrese de que la tensión de la fuente de alimentación usada para el producto está dentro del rango establecido en el adhesivo o en el panel posterior del producto.
- Nunca conecte el producto a un atenuador o reostato.
- Sustituya el fusible del producto solo con otro fusible del mismo tipo y categoría.
- Instale el producto en una ubicación con ventilación adecuada
- Deje al menos a 20" (50 cm) entre el producto y las superficies adyacentes.
- No bloquee las ranuras de ventilación de la carcasa del producto.
- No haga funcionar el producto a una temperatura ambiente superior a 104 °F (40 °C).
- Nunca mueva el producto agarrándolo por el cable de alimentación o por cualquier parte móvil.
- Use solamente el soporte de Montaje para mover este producto.
- En caso de un problema grave de funcionamiento, deje de usar el producto inmediatamente.
- Nunca intente abrir ni reparar el producto. Las reparaciones llevadas a cabo por personal no cualificado pueden provocar averías o funcionamiento defectuoso.
- Para evitar un desgaste innecesario y alargar su vida útil, desconecte complemente el producto de la alimentación, mediante el interruptor o desenchufándolo, durante los periodos en los que no se use.

Contacto

Fuera de EE. UU., Reino Unido, Irlanda, Benelux, Francia, Alemania o México póngase en contacto con su distribuidor para solicitar asistencia o devolver un producto. Consulte [Contact Us](#) al final de este GRR para información de contacto.

Qué va incluido

- Wash FX 2
- Cable de alimentación
- Guía de referencia rápida

Para empezar

Desembale su Wash FX 2 y asegúrese de que ha recibido todas las partes en buen estado. Si la caja o los componentes parecen dañados, notifíquese lo inmediatamente al transportista, no a Chauvet.

Corriente alterna

Este producto tiene una fuente de alimentación con detección automática que puede funcionar con un rango de tensión de entrada de 100–240 VCA, 50/60 Hz.



Para evitar un desgaste innecesario y alargar su vida útil, desconecte completamente el producto mediante el interruptor o desenchufándolo durante periodos en que no se use.

Alimentación en cadena

Para ver el máximo número de Wash FX 2 que se pueden alimentar en cadena a 120 V o a 240 V, consulte el Manual de usuario o la etiqueta del producto.

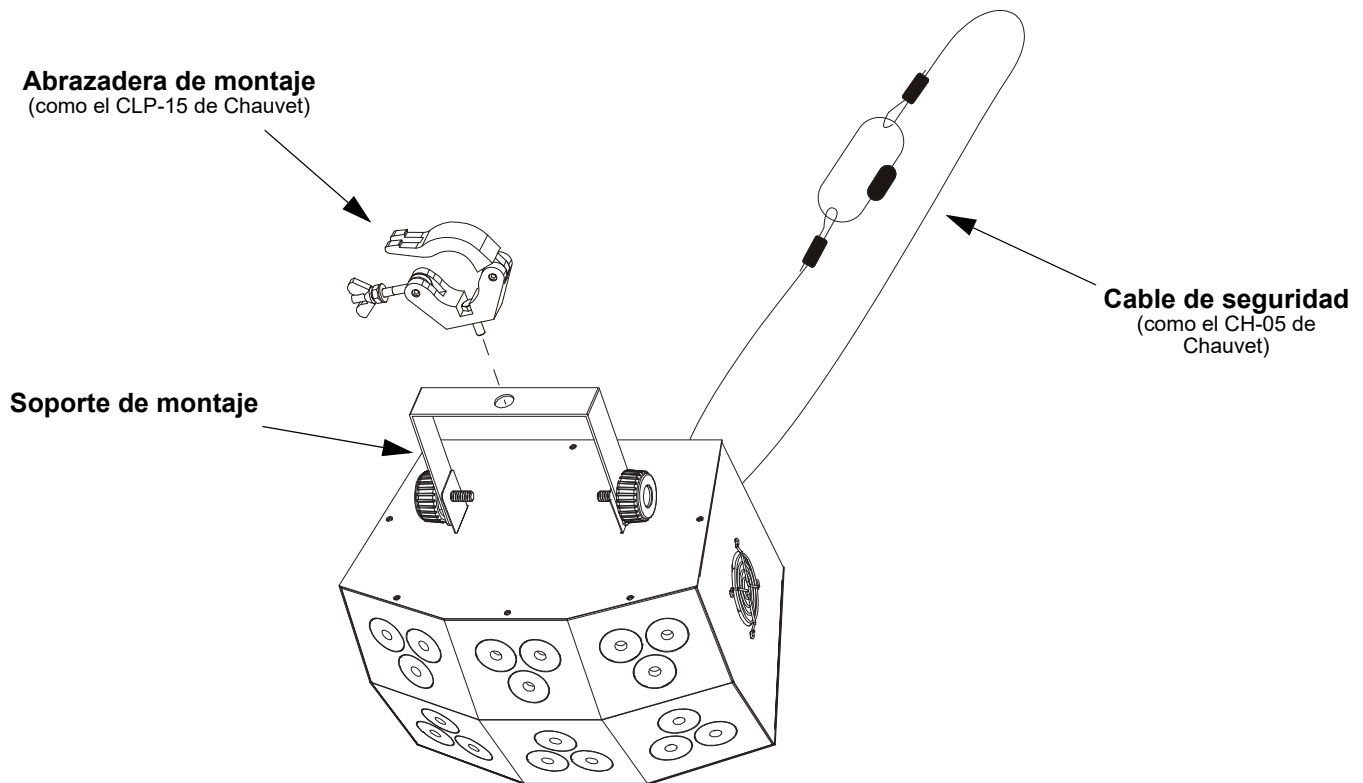
Sustitución del fusible

1. Desconecte el producto de la alimentación.
2. Haga cuña con la punta de un destornillador plano en la ranura del portafusibles.
3. Saque la tapa de seguridad de la carcasa.
4. Quite el fusible fundido de la sujeción en la parte frontal de la tapa de seguridad y sustituya el fusible con otro del mismo tipo y categoría.
5. Vuelva a insertar el portafusibles y conecte de nuevo la alimentación.

Montaje

Antes de montar este producto, lea las [Notas de seguridad](#).

Diagrama de montaje



Descripción del panel de control

Botón	Función
<MENU>	Salte del menú o función actual
<UP>	Navega hacia arriba por la lista de menú y aumenta el valor numérico cuando está en una función
<DOWN>	Navega hacia abajo por la lista de menú y disminuye el valor numérico cuando está en una función
<ENTER>	Habilita el menú actualmente en pantalla o configura el valor seleccionado actualmente dentro de la función seleccionada

Mapa de menú

Consulte la página del producto Wash FX 2 en www.chauvetdj.com para ver el último mapa de menu.

Modo	Niveles de programación		Descripción
Modo DMX	3Ch	d001-512	Configura la dirección inicial DMX
	4Ch		
	8Ch		
	28CH		
Colores estáticos	C--	C001-022	Colores estáticos
Programas automáticos	P--	P 1-16	Programas automáticos
Velocidad	S--	S001-100	Velocidad de programa para P 1-16
Atenuador de programa	dIM	L001-255	Atenuador de LED cuádruples para programas
Activo por sonido	Snd	Snd1-9	Programas activado por sonido
Sensibilidad al sonido	SenS	u001-100	Sensibilidad al sonido
Mezcla de colores personalizados	u--	r000-255	Colores estáticos personalizados Combina rojo, verde, azul y UV
		g000-255	
		b000-255	
		u000-255	
Modo Infrarrojos	SEt	on	Activa o desactiva los infrarrojos
		oFF	

Enlace DMX

El Wash FX 2 puede funcionar con un controlador DMX cuando se enlaza por conexiones serie DMX. Las instrucciones para conectar y configurar este producto para funcionamiento DMX están en el Manual de usuario. Si no está familiarizado con DMX, descargue el Manual DMX de www.chauvetdj.com.

Dirección de inicio

Para asegurarse acceso total a todos los canales en cada modo DMX, la dirección DMX más recomendable es **484**.

Conexión Maestro/Esclavo

El Wash FX 2 usa la conexión de datos DMX para su modo Maestro/Esclavo. Las instrucciones para conectar y configurar este producto para funcionamiento Maestro/Esclavo están en el Manual de usuario.

IRC-6 (control remoto por infrarrojos)

El Wash FX 2 es totalmente compatible con el control remoto por infrarrojos (IRC-6) de CHAUVET DJ. Para información adicional sobre el IRC-6 o para descargar las instrucciones, consulte www.chauvetdj.com.

ES

Valores DMX

28Ch

Canal	Función	Valor	Porcentaje/Configuración
1	Programas automáticos	000 ⇔ 005	Sin función
		006 ⇔ 020	Programas automático 1
		021 ⇔ 035	Programas automático 2
		036 ⇔ 050	Programas automático 3
		051 ⇔ 065	Programas automático 4
		066 ⇔ 080	Programas automático 5
		081 ⇔ 095	Programas automático 6
		096 ⇔ 110	Programas automático 7
		111 ⇔ 125	Programas automático 8
		126 ⇔ 140	Programas automático 9
		141 ⇔ 155	Programas automático 10
		156 ⇔ 170	Programas automático 11
		171 ⇔ 185	Programas automático 12
		186 ⇔ 200	Programas automático 13
		201 ⇔ 215	Programas automático 14
		216 ⇔ 230	Programas automático 15
231 ⇔ 255	Programas automático 16		
2	Velocidad del programa	000 ⇔ 250	Velocidad, lenta a rápida
		251 ⇔ 255	Modo Activo por sonido
3	Atenuador	000 ⇔ 255	Atenuador maestro
4	Estroboscopio	000 ⇔ 255	Estroboscopio, lento a rápido
5	Zona Roja 1	000 ⇔ 255	0–100%
6	Zona Verde 1	000 ⇔ 255	0–100%
7	Zona Azul 1	000 ⇔ 255	0–100%
8	Zona UV 1	000 ⇔ 255	0–100%
9	Zona Roja 2	000 ⇔ 255	0–100%
10	Zona Verde 2	000 ⇔ 255	0–100%
11	Zona Azul 2	000 ⇔ 255	0–100%
12	Zona UV 2	000 ⇔ 255	0–100%
13	Zona Roja 3	000 ⇔ 255	0–100%
14	Zona Verde 3	000 ⇔ 255	0–100%
15	Zona Azul 3	000 ⇔ 255	0–100%
16	Zona UV 3	000 ⇔ 255	0–100%
17	Zona Roja 4	000 ⇔ 255	0–100%
18	Zona Verde 4	000 ⇔ 255	0–100%
19	Zona Azul 4	000 ⇔ 255	0–100%
20	Zona UV 4	000 ⇔ 255	0–100%
21	Zona Roja 5	000 ⇔ 255	0–100%
22	Zona Verde 5	000 ⇔ 255	0–100%
23	Zona Azul 5	000 ⇔ 255	0–100%
24	Zona UV 5	000 ⇔ 255	0–100%
25	Zona Roja 6	000 ⇔ 255	0–100%
26	Zona Verde 6	000 ⇔ 255	0–100%
27	Zona Azul 6	000 ⇔ 255	0–100%
28	Zona UV 6	000 ⇔ 255	0–100%

8Ch

Canal	Función	Valor	Porcentaje/Configuración
1	Rojo	000 ⇄ 255	0–100%
2	Verde	000 ⇄ 255	0–100%
3	Azul	000 ⇄ 255	0–100%
4	UV	000 ⇄ 255	0–100%
5	Estroboscopio	000 ⇄ 255	Estroboscopio, lento a rápido
6	Programas automáticos	000 ⇄ 005	Sin función
		006 ⇄ 020	Programas automático 1
		021 ⇄ 035	Programas automático 2
		036 ⇄ 050	Programas automático 3
		051 ⇄ 065	Programas automático 4
		066 ⇄ 080	Programas automático 5
		081 ⇄ 095	Programas automático 6
		096 ⇄ 110	Programas automático 7
		111 ⇄ 125	Programas automático 8
		126 ⇄ 140	Programas automático 9
		141 ⇄ 155	Programas automático 10
		156 ⇄ 170	Programas automático 11
		171 ⇄ 185	Programas automático 12
		186 ⇄ 200	Programas automático 13
		201 ⇄ 215	Programas automático 14
		216 ⇄ 230	Programas automático 15
231 ⇄ 255	Programas automático 16		
7	Velocidad del programa	000 ⇄ 250 251 ⇄ 255	Velocidad, lenta a rápida Modo Activo por sonido
8	Atenuador	000 ⇄ 255	Atenuador maestro

ES

4Ch

CANAL	Función	Valor	Porcentaje/Configuración
1	Rojo	000 ⇔ 255	0–100%
2	Verde	000 ⇔ 255	0–100%
3	Azul	000 ⇔ 255	0–100%
4	UV	000 ⇔ 255	0–100%

3Ch

Canal	Función	Valor	Porcentaje/Configuración
1	Programas automáticos	000 ⇔ 005	Sin función
		006 ⇔ 020	Programas automático 1
		021 ⇔ 035	Programas automático 2
		036 ⇔ 050	Programas automático 3
		051 ⇔ 065	Programas automático 4
		066 ⇔ 080	Programas automático 5
		081 ⇔ 095	Programas automático 6
		096 ⇔ 110	Programas automático 7
		111 ⇔ 125	Programas automático 8
		126 ⇔ 140	Programas automático 9
		141 ⇔ 155	Programas automático 10
		156 ⇔ 170	Programas automático 11
		171 ⇔ 185	Programas automático 12
		186 ⇔ 200	Programas automático 13
		201 ⇔ 215	Programas automático 14
		216 ⇔ 230	Programas automático 15
231 ⇔ 255	Programas automático 16		
2	Velocidad del programa	000 ⇔ 250 251 ⇔ 255	Velocidad, lenta a rápida Modo Activo por sonido
3	Atenuador	000 ⇔ 255	Atenuador maestro

A propos de ce manuel

Le Manuel de Référence (MR) du Wash FX 2 reprend des informations de base sur cet appareil notamment en matière de montage, d'options de menu et de valeurs DMX. Veuillez télécharger le manuel d'utilisation à partir du site internet www.chauvetdj.com pour plus de détails.

Clause de non Responsabilité

Les informations et caractéristiques contenues dans ce MR sont sujettes à modification sans préavis.

GARANTIE LIMITÉE

VEUILLEZ VISITER NOTRE SITE INTERNET POUR CONSULTER LES MODALITÉS D'ENREGISTREMENT DE LA GARANTIE ET LES CONDITIONS GÉNÉRALES COMPLÈTES.

Pour les clients aux États-Unis et au Mexique: www.chauvetlighting.com/warranty-registration.

Pour les clients du Royaume-Uni, de la République d'Irlande, de la Belgique, des Pays-Bas, du Luxembourg, de la France et de l'Allemagne: www.chauvetlighting.eu/warranty-registration.

Chauvet garantit que cet appareil est exempt de défauts de matériaux et de fabrication dans des conditions normales d'utilisation, pendant la période spécifiée dans la garantie limitée complète consultable sur notre site Internet et sous réserve des exclusions et limitations qui y sont énoncées. Cette garantie ne s'applique qu'à l'acheteur initial du produit et n'est pas transférable. Pour exercer les droits prévus par cette garantie, vous devez fournir une preuve d'achat sous la forme d'un reçu de vente original d'un revendeur autorisé qui indique le nom du produit et la date d'achat. IL N'EXISTE AUCUNE AUTRE GARANTIE EXPRESSE OU IMPLICITE. Cette garantie vous confère des droits légaux spécifiques. Vous pouvez également bénéficier d'autres droits qui varient selon les états et les pays. Cette garantie n'est valable qu'aux États-Unis, au Royaume-Uni, en République d'Irlande, en Belgique, aux Pays-Bas, au Luxembourg, en France, en Allemagne et au Mexique. Pour connaître les conditions de garantie dans d'autres pays, veuillez consulter votre revendeur local.

Consignes de Sécurité

Ces consignes de sécurité contiennent des informations importantes en matière d'installation, d'utilisation et d'entretien.



- Connectez toujours l'appareil à un circuit relié à la terre afin d'éviter tout risque d'électrocution.
- Assurez-vous que le cordon d'alimentation n'est ni tordu ni endommagé.
- Déconnectez toujours de l'alimentation principale avant de procéder à tout entretien ou remplacement du fusible.
- Ne débranchez jamais cet appareil en tirant sur le cordon.
- Si l'appareil est destiné à être monté en hauteur, veillez à utiliser un support approprié capable de prendre en charge le poids de l'unité. Veillez également à utiliser des élingues de sécurité.
- Utilisez toujours les fixations de montage ou de suspension pour soulever ce produit.
- Ne laissez aucun matériau inflammable à proximité de l'appareil lorsque celui-ci fonctionne.
- Évitez tout contact visuel direct avec la source lumineuse quand cet appareil est en marche.
- Ne touchez jamais le boîtier de l'appareil lorsque celui-ci est en fonctionnement car il pourrait s'avérer très chaud.



- Cet appareil n'est pas conçu pour être utilisé dans une installation permanente.
- Cet appareil doit être utilisé en intérieur uniquement! Il répond à la norme IP20. Évitez que l'appareil ne soit exposé à la pluie ou à l'humidité.
- Lorsque vous utilisez l'appareil, veillez à ce que la tension de la source d'alimentation soit comprise dans la plage indiquée sur l'étiquette de consigne ou à l'arrière de l'appareil.
- Ne connectez jamais cet appareil à un gradateur ni à un rhéostat.
- Remplacez son fusible uniquement par un de même type et de même ampérage.
- Installez toujours cet appareil dans un endroit bien ventilé.
- Installez à au moins 50 cm (20 pouces) des surfaces adjacentes.
- Assurez-vous qu'aucune fente de ventilation sur le boîtier de l'appareil ne soit obstruée.
- Ne faites jamais fonctionner l'appareil si la température ambiante dépasse les 40 °C (104 °F).
- Ne transportez jamais l'appareil par son cordon d'alimentation ou toute pièce mobile.
- N'utilisez que le support de fixation pour transporter cet appareil.
- En cas de sérieux problèmes de fonctionnement, arrêtez le système immédiatement.
- N'essayez jamais d'ouvrir ou de réparer cet appareil. Toute réparation effectuée par une personne non qualifiée peut entraîner des dommages ou un fonctionnement erratique de l'appareil.
- Durant les périodes de non-utilisation, pour éviter toute usure inutile et pour prolonger la durée de vie, déconnectez-entièrement l'appareil en le débranchant de l'alimentation électrique ou en coupant le disjoncteur.

Nous contacter

En dehors des États-Unis, du Royaume-Uni, de l'Irlande, du Benelux, de la France, de l'Allemagne, ou du Mexique, contactez votre fournisseur si vous avez besoin d'assistance ou pour retourner un appareil. Référez-vous à [Contact Us](#) à la fin de ce MR pour obtenir des informations pour nous contacter.

Contenu

- Wash FX 2
- Cordon d'alimentation
- Manuel de référence

Préalable

Déballer votre Wash FX 2 et assurez-vous que vous avez reçu toutes les pièces en bon état. Si la boîte et/ou son contenu semble endommagés, contactez immédiatement le transporteur, et non pas Chauvet.

Alimentation CA

Cet appareil est doté d'une alimentation universelle qui peut prendre en charge toute tension d'entrée comprise entre 100 et 240 VCA, 50/60 Hz.



Durant les périodes de non-utilisation, pour éviter toute usure inutile et pour prolonger la durée de vie, éteignez complètement l'appareil en le débranchant ou en coupant le disjoncteur.

Chaînage électrique

Pour savoir combien de projecteurs Wash FX 2 peuvent être chaînés entre eux au maximum sur du 120 V ou du 240 V, veuillez consulter le manuel de l'utilisateur ou l'étiquette sur l'appareil.

Remplacement des fusibles

1. Débranchez l'appareil.
2. Calez la pointe d'un tournevis à tête plate dans la fente du porte-fusible.
3. Soulevez le capuchon de sécurité hors du boîtier.
4. Enlevez le fusible grillé logé dans le clip sur le devant du capuchon de sécurité et remplacez-le par un fusible de même type et de même ampérage.
5. Remettez le porte-fusible en place puis rebranchez.

Montage

Avant de monter cet appareil, veuillez lire les [Consignes de Sécurité](#).

Schéma de montage

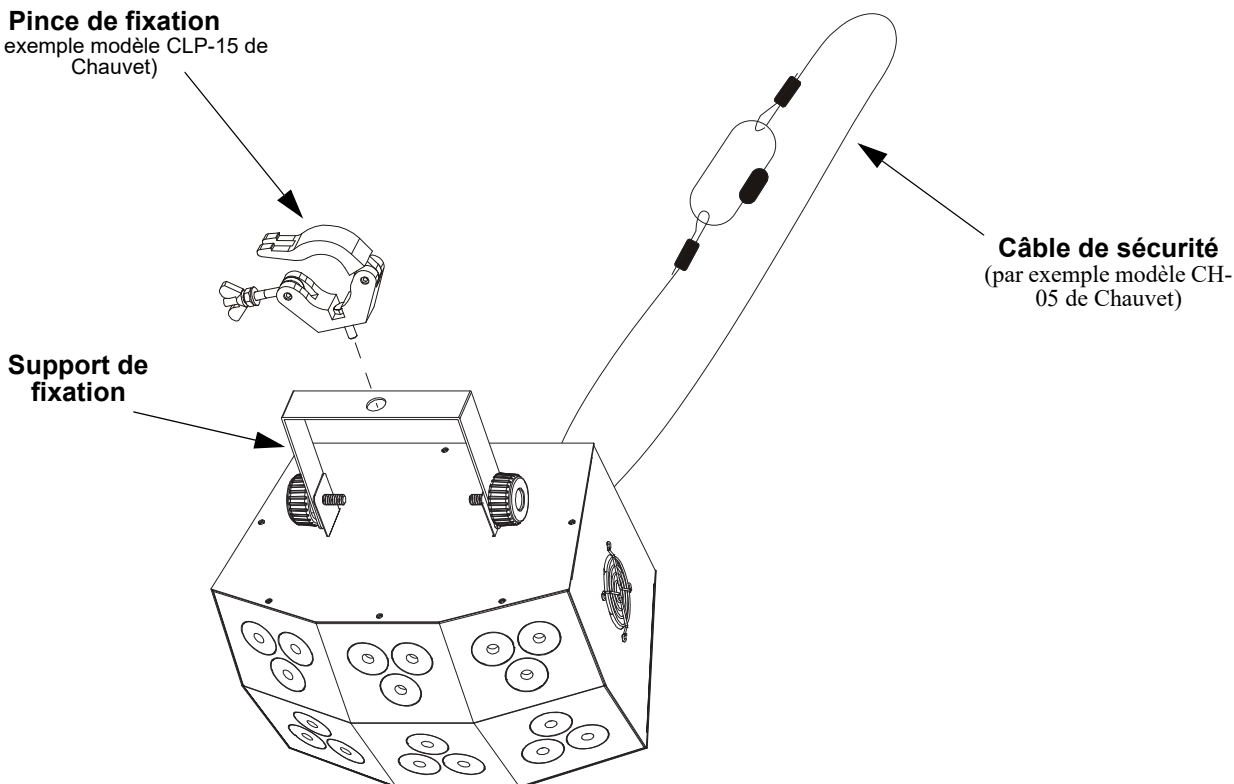
Pince de fixation

(par exemple modèle CLP-15 de Chauvet)

Support de fixation

Câble de sécurité

(par exemple modèle CH-05 de Chauvet)



Description du panneau de commande

Bouton	Fonction
<MENU>	Permet de sortir du menu ou de la fonction en cours
<UP>	Permet de naviguer vers le haut dans la liste du menu et d'incrémenter une valeur numérique dans une fonction
<DOWN>	Permet de naviguer vers le bas dans la liste du menu et de décrémenter une valeur numérique dans une fonction
<ENTER>	Active l'entrée de menu actuellement affichée ou confirme la valeur actuellement sélectionnée pour la fonction en cours de sélection

Menu carte

Reportez-vous à la page du produit Wash FX 2 sur www.chauvetdj.com pour la dernière carte des menu.

Mode	Niveaux de programmation		Description
Mode DMX	3Ch	d001–512	Sélectionne l'adresse DMX de départ
	4Ch		
	8Ch		
	28Ch		
Couleurs statiques	C--	C001–022	Couleurs statiques
Programmes automatiques	P--	P001–16	Programmes automatiques
Vitesse	S--	S 1–100	Vitesse de programme pour P 1–16
Gradateur de programme	dIM	L 1–255	Réglage du gradateur avec les programmes automatiques et activés par le son (P1 à 5)
Activation par le son	Snd	Snd1–9	Programmes sons-activés
Sensibilité au son	SenS	u001-100	Sensibilité au son
Mélange de couleur personnalisée	u--	r000–255	Couleurs statiques personnalisées Combinaison de rouge, vert, bleu et ultraviolet Remarque il n'est possible d'en utiliser que trois simultanément
		g000–255	
		b000–255	
		u000–255	
Mode infrarouge	SEt	on	Permet d'activer ou désactiver l'infrarouge
		oFF	

Chaînage DMX

Le Wash FX 2 peut fonctionner avec un contrôleur DMX lorsqu'il est relié par des connexions séries DMX. Les instructions pour la connexion et la configuration de cet appareil pour le fonctionnement en DMX sont indiquées dans le manuel d'utilisation. Si vous n'êtes pas familier avec le protocole DMX, vous pouvez télécharger l'introduction au DMX à l'adresse www.chauvetdj.com.

Adresse de départ

Pour permettre un accès à l'ensemble des canaux de chaque mode DMX, l'adresse DMX maximale recommandée est **484**.

Connexion maître/esclave

Le Wash FX 2 utilise une connexion de données DMX pour le fonctionnement de son mode maître/esclave. Les instructions pour la connexion et la configuration de cet appareil pour le fonctionnement en maître/esclave sont indiquées dans le manuel d'utilisation.

IRC-6 (Télécommande par infrarouge)

Le Wash FX 2 est compatible avec la télécommande infra-rouge (IRC-6) de CHAUVET DJ. Pour plus d'informations sur l'IRC-6 ou pour télécharger les instructions, rendez-vous à l'adresse www.chauvetdj.com.

FR

Valeurs DMX

28Ch

Canal	Fonction	Valeur	Pourcentage/Paramétrage.
1	Programmes auto et activés	000 ⇔ 005	Pas de fonction
		006 ⇔ 020	Programmes 1
		021 ⇔ 035	Programme 2
		036 ⇔ 050	Programme 3
		051 ⇔ 065	Programme 4
		066 ⇔ 080	Programme 5
		081 ⇔ 095	Programme 6
		096 ⇔ 110	Programme 7
		111 ⇔ 125	Programmes 8
		126 ⇔ 140	Programme 9
		141 ⇔ 155	Programme 10
		156 ⇔ 170	Programme 11
		171 ⇔ 185	Programme 12
		186 ⇔ 200	Programme 13
		201 ⇔ 215	Programme 14
		216 ⇔ 230	Programmes 15
231 ⇔ 255	Programmes 16		
2	Vitesse de programme	000 ⇔ 250	Vitesse, lent à rapide
		251 ⇔ 255	Mode d'activation par le son
3	Gradateur	000 ⇔ 255	Gradateur maître
4	Stroboscope	000 ⇔ 255	Stroboscope, lent à rapide
5	Zone Rouge 1	000 ⇔ 255	0–100%
6	Zone Verte 1	000 ⇔ 255	0–100%
7	Zone Bleue 1	000 ⇔ 255	0–100%
8	Zone UV 1	000 ⇔ 255	0–100%
9	Zone Rouge 2	000 ⇔ 255	0–100%
10	Zone Verte 2	000 ⇔ 255	0–100%
11	Zone Bleue 2	000 ⇔ 255	0–100%
12	Zone UV 2	000 ⇔ 255	0–100%
13	Zone Rouge 3	000 ⇔ 255	0–100%
14	Zone Verte 3	000 ⇔ 255	0–100%
15	Zone Bleue 3	000 ⇔ 255	0–100%
16	Zone UV 3	000 ⇔ 255	0–100%
17	Zone Rouge 4	000 ⇔ 255	0–100%
18	Zone Verte 4	000 ⇔ 255	0–100%
19	Zone Bleue 4	000 ⇔ 255	0–100%
20	Zone UV 4	000 ⇔ 255	0–100%
21	Zone Rouge 5	000 ⇔ 255	0–100%
22	Zone Verte 5	000 ⇔ 255	0–100%
23	Zone Bleue 5	000 ⇔ 255	0–100%
24	Zone UV 5	000 ⇔ 255	0–100%
25	Zone Rouge 6	000 ⇔ 255	0–100%
26	Zone Verte 6	000 ⇔ 255	0–100%
27	Zone Bleue 6	000 ⇔ 255	0–100%
28	Zone UV 6	000 ⇔ 255	0–100%

8Ch

Canal	Fonction	Valeur	Pourcentage/ParamétragE.
1	Rouge	000 ⇄ 255	0–100%
2	Vert	000 ⇄ 255	Stroboscope, lent à rapide
3	Bleu	000 ⇄ 255	0–100%
4	UV	000 ⇄ 255	0–100%
5	Stroboscope	000 ⇄ 255	Stroboscope, lent à rapide
6	Programmes auto et activés	000 ⇄ 005	Pas de fonction
		006 ⇄ 020	Programme 1
		021 ⇄ 035	Programme 2
		036 ⇄ 050	Programme 3
		051 ⇄ 065	Programme 4
		066 ⇄ 080	Programme 5
		081 ⇄ 095	Programme 6
		096 ⇄ 110	Programme 7
		111 ⇄ 125	Programme 8
		126 ⇄ 140	Programme 9
		141 ⇄ 155	Programme 10
		156 ⇄ 170	Programme 11
		171 ⇄ 185	Programme 12
		186 ⇄ 200	Programme 13
		201 ⇄ 215	Programme 14
		216 ⇄ 230	Programme 15
231 ⇄ 255	Programme 16		
7	Vitesse de programme	000 ⇄ 250 251 ⇄ 255	Vitesse, lent à rapide Mode d'activation par le son
8	Gradateur	000 ⇄ 255	Gradateur maître

4Ch

Canal	Fonction	Valeur	Pourcentage/ParamétragE.
1	Rouge	000 ⇄ 255	0–100%
2	Vert	000 ⇄ 255	0–100%
3	Bleu	000 ⇄ 255	0–100%
4	UV	000 ⇄ 255	0–100%

3Ch

Canal	Fonction	Valeur	Pourcentage/ParamétragE.
1	Programmes auto et activés	000 ⇄ 005	Pas de fonction
		006 ⇄ 020	Programme 1
		021 ⇄ 035	Programme 2
		036 ⇄ 050	Programme 3
		051 ⇄ 065	Programme 4
		066 ⇄ 080	Programme 5
		081 ⇄ 095	Programme 6
		096 ⇄ 110	Programme 7
		111 ⇄ 125	Programme 8
		126 ⇄ 140	Programme 9
		141 ⇄ 155	Programme 10
		156 ⇄ 170	Programme 11
		171 ⇄ 185	Programme 12
		186 ⇄ 200	Programme 13
		201 ⇄ 215	Programme 14
		216 ⇄ 230	Programme 15
231 ⇄ 255	Programme 16		
2	Vitesse de programme	000 ⇄ 250 251 ⇄ 255	Vitesse, lent à rapide Mode d'activation par le son
3	Gradateur	000 ⇄ 255	Gradateur maître

Über diese Schnellanleitung

In der Schnellanleitung des Wash FX 2 finden Sie die wesentlichen Produktinformationen, wie etwa über die Montage, Menüoptionen und DMX-Werte des Geräts. Laden Sie für weiterführende Informationen unter www.chauvetdj.com das Benutzerhandbuch herunter.

Haftungsausschluss

Die in dieser Anleitung aufgeführten Informationen und Spezifikationen können ohne vorherige Ankündigung geändert werden.

EINGESCHRÄNKTE GARANTIE

ZUR REGISTRIERUNG FÜR GARANTIEANSPRÜCHE UND ZUR EINSICHT IN DIE VOLLSTÄNDIGEN GESCHÄFTSBEDINGUNGEN BESUCHEN SIE BITTE UNSERE WEBSITE.

Für Kunden in den USA und in Mexiko: www.chauvetlighting.com/warranty-registration.

Für Kunden im Vereinigten Königreich, in Irland, Belgien, den Niederlanden, Luxemburg, Frankreich und Deutschland: www.chauvetlighting.eu/warranty-registration.

Chauvet garantiert für die in der auf unserer Website veröffentlichten vollständigen eingeschränkten Garantie genannten Dauer und unter Vorbehalt der darin genannten Haftungsausschlüsse und -beschränkungen, dass dieses Produkt bei normalen Gebrauch frei von Material- und Verarbeitungsfehlern ist. Diese Garantie erstreckt sich nur auf den Erstkäufer des Produkts und ist nicht übertragbar. Zur Ausübung der unter dieser Garantie gewährten Rechte ist der Kaufbeleg in Form der Originalrechnung von einem autorisierten Händler vorzulegen, in der die Produktbezeichnung und das Kaufdatum vermerkt sein müssen. ES BESTEHEN KEINE WEITEREN AUSDRÜCKLICHEN ODER STILLSCHWEIGENDEN GARANTIEEN. Diese Garantie gibt Ihnen besondere gesetzliche Rechte. Und Sie haben möglicherweise weitere Rechte, die von Land zu Land unterschiedlich sein können. Diese Garantie ist nur in den USA, im Vereinigten Königreich, in Irland, Belgien, den Niederlanden, Luxemburg, Frankreich, Deutschland und Mexiko gültig. Bezüglich der Garantiebestimmungen in anderen Ländern wenden Sie sich bitte an Ihren lokalen Händler.

Sicherheitshinweise

Diese Sicherheitshinweise enthalten wichtige Informationen über die Montage, Verwendung und Wartung des Geräts.



- Schließen Sie dieses Gerät immer an die Masse an, um die Gefahr elektrischer Schläge zu reduzieren.
- Stellen Sie sicher, dass das Netzkabel nicht gequetscht oder beschädigt ist.
- Trennen Sie das Gerät immer von der Stromquelle, bevor Sie es reinigen oder die Sicherung auswechseln.
- Ziehen Sie beim Trennen des Geräts von der Stromversorgung nie am Kabel.
- Verwenden Sie für die Montage des Geräts über Kopf immer ordnungsgemäße Sicherheitskabel und stellen Sie sicher, dass dieses dessen Gewicht tragen kann.
- Stellen Sie sicher, dass das Gerät mit einem Sicherheitsabstand zu entzündlichen Materialien betrieben wird.
- Bei eingeschaltetem Gerät direkten Augenkontakt mit der Lichtquelle vermeiden.
- Niemals während des Betriebs das Gehäuse berühren, da dies sehr heiß wird.



- Dieses Produkt eignet sich nicht für eine permanente Installation.
- Dieses Gerät darf nur im Innenbereich verwendet werden. Es entspricht dem Standard IP 20. Das Gerät nicht Regen oder Feuchtigkeit aussetzen.
- Vergewissern Sie sich, dass die Spannung der Schukosteckdose, an die Sie das Gerät anschließen, sich innerhalb des Spannungsbereiches befindet, der auf dem Hinweisschild oder dem rückwärtigen Bedienfeld des Produkts angegeben ist.
- Schließen Sie dieses Produkt niemals an einen Dimmer oder Regelwiderstand an.
- Achten Sie beim Auswechseln der Sicherung darauf, immer den gleichen Typ mit den gleichen Werten zu verwenden.
- Installieren Sie das Gerät immer an einem Ort mit ausreichender Belüftung.
- Installieren Sie das Gerät mit einem Abstand des Produkts zu den angrenzenden Flächen von 50 cm.
- Stellen Sie sicher, dass die Lüftungsöffnungen am Gehäuse des Geräts nicht verschlossen sind.
- Betreiben Sie das Gerät nicht bei einer maximalen Umgebungstemperatur von mehr als 104 °F (40 °C).
- Tragen Sie das Produkt niemals am Netzkabel oder einem beweglichen Geräteteil.
- Heben Sie das Produkt nur am Hänge-/Befestigungsbügel an.
- Bei ernsthaften Betriebsproblemen stoppen Sie umgehend die Verwendung des Geräts.
- Versuchen Sie nie selbst, dieses Produkt zu reparieren. Reparaturen müssen von entsprechend geschultem Fachpersonal durchgeführt werden, da sonst Schäden oder Fehlfunktionen auftreten können.
- Um unnötigen Verschleiß zu vermeiden und die Lebensdauer des Geräts zu verlängern, trennen Sie während längerer Perioden des Nichtgebrauchs das Gerät vom Stromnetz – entweder per Trennschalter oder durch Herausziehen des Steckers aus der Steckdose.

Kontakt

Kunden außerhalb der USA, GB, Irland, Benelux, Frankreich, Deutschland oder Mexiko wenden sich an ihren Lieferanten, um den Kundensupport in Anspruch zu nehmen oder ein Produkt zurückzuschicken. Kontaktinformationen finden Sie im [Contact Us](#) am Ende dieses QRG.

Packungsinhalt

- Wash FX 2
- Netzkabel
- Schnellanleitung

Start

Packen Sie Ihren Wash FX 2 aus und überprüfen Sie, ob Sie alle Teile unbeschädigt erhalten haben. Wenn die Verpackung beschädigt ist, benachrichtigen Sie umgehend das Transportunternehmen, nicht jedoch Chauvet.

Wechselstrom

Dieses Gerät verfügt über ein Vorschaltgerät, das automatisch die anliegende Spannung erkennt, sobald der Netzstecker in die Schukosteckdose gesteckt wird, und kann mit einer Eingangsspannung von 100~240 V AC, 50/60 Hz arbeiten.



Um unnötigen Verschleiß zu vermeiden und die Lebensdauer des Geräts zu verlängern, trennen Sie während längerer Perioden des Nichtgebrauchs das Gerät vom Stromnetz – entweder per Trennschalter oder durch Herausziehen des Steckers aus der Steckdose.

Serienschaltung der Geräte

Informationen zur maximalen Anzahl der Wash FX 2-Geräte, die bei 120 V oder 240 V in Serie geschaltet werden können, finden Sie in der Bedienungsanleitung oder auf dem Typenschild am Gerät.

Auswechseln der Sicherung

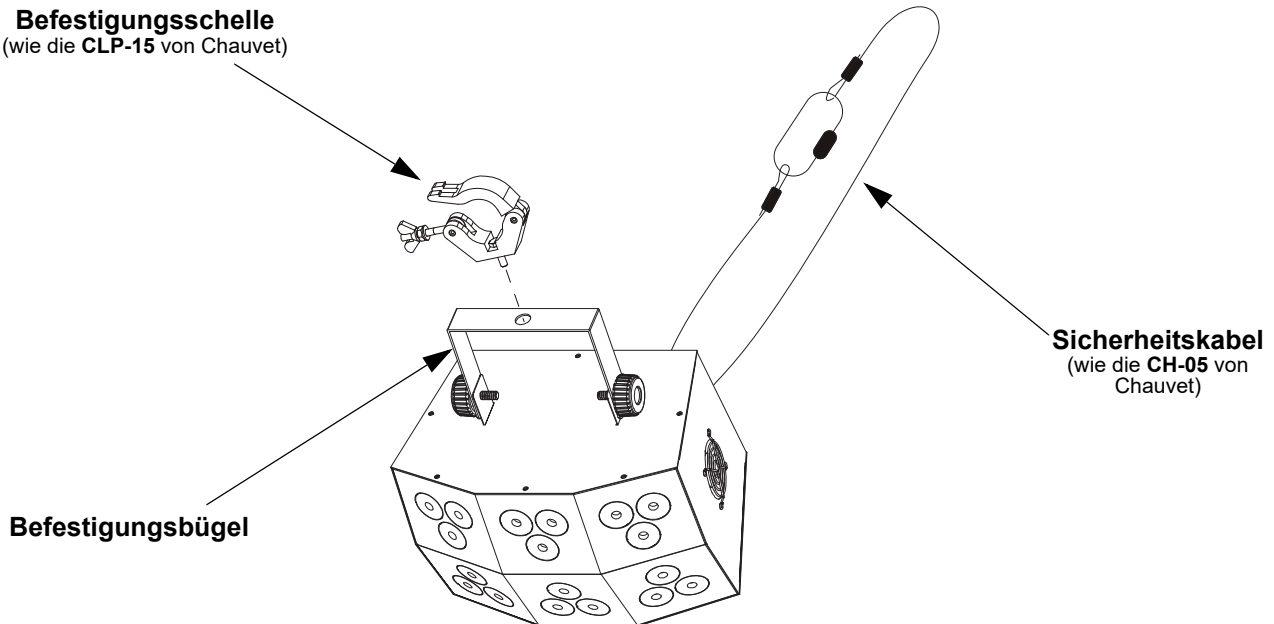
1. Trennen Sie das Gerät vom Stromnetz.
2. Klemmen Sie die Spitze eines Flachkopfschraubendrehers in den Schlitz des Sicherungshalters.
3. Hebeln Sie die Sicherheitsabdeckung vom Gehäuse ab.
4. Entfernen Sie die durchgebrannte Sicherung von der Klemme am Vorderteil der Sicherheitsabdeckung, und ersetzen Sie diese durch eine Sicherung des gleichen Typs und mit den gleichen Werten.
5. Stecken Sie den Sicherungshalter wieder zurück, und schließen Sie das Gerät an das Stromnetz an.

Montage

Lesen Sie vor der Montage dieses Geräts in jedem Fall die [Sicherheitshinweise](#).

Montageansicht

Befestigungsschelle
(wie die CLP-15 von Chauvet)



Sicherheitskabel
(wie die CH-05 von Chauvet)

Befestigungsbügel

Beschreibung des Bedienfeldes

Taste	Funktion
<MENU>	Wählt einen Betriebsmodus oder verlässt die aktuelle Menüoption
<UP>	Damit navigieren Sie durch die Menüpunkte nach oben und erhöhen den numerischen Wert der entsprechenden Funktionen
<DOWN>	Damit navigieren Sie durch die Menüpunkte nach unten und verringern den numerischen Wert der entsprechenden Funktionen
<ENTER>	Aktiviert eine Menüoption oder einen ausgewählten Wert

Menükarte

Die neue te Menükarte finden Sie auf der Wash FX 2-produktseite unter www.chauvetdj.com.

Modus	Programmirebenen		Beschreibung
DMX-Modus	3Ch	d001–512	Stellt die DMX-Startadresse ein
	4Ch		
	8Ch		
	28Ch		
Statische Farben	C--	C 1–22	Statische Farben
Auto-Programme	P--	P 1–16	Auto-Programme
Geschwindigkeit	S--	S 1–100	Programmgeschwindigkeit für P 1–16
Auto-Dimmer	dIM	L 1–255	Einstellung der Dimmung bei Auto- oder Musiksteuerungs-Programmen
Musiksteuerung	Snd	Snd1–9	Musiksteuerungsprogramme
Musikempfindlichkeit	SenS	u001-100	Musikempfindlichkeit
Individuelle Farbmischung	u--	r000–255	Benutzerdefinierte statische Farben kombiniert rot, grün, blau und ultraviolett Hinweis: Es können immer nur 3 auf einmal verwendet werden.
		g000–255	
		b000–255	
		u000–255	
Infrarot-Modus	SEt	on	Schaltet Infrarot ein oder aus
		oFF	

DMX-Verbindung

Der Wash FX 2 kann mit einem DMX-Controller betrieben werden, wenn eine DMX-Serienschaltung zum Einsatz kommt. Anweisungen zum Zusammenschluss und der Konfiguration dieses Geräts für den Betrieb im DMX-Modus finden Sie im Benutzerhandbuch. Wenn Sie mit DMX nicht vertraut sind, laden Sie "DMX - Eine Einführung" unter www.chauvetdj.com.

Startadresse

Um einen vollständigen Zugang zu allen Kanälen in jedem DMX-Modus zu gewährleisten, beträgt die höchste empfohlene DMX-Adresse **484**.

Master/Slave-Schaltung

Der Wash FX 2 verwendet für seinen Master/Slave-Modus eine DMX-Datenverbindung. Anweisungen zum Zusammenschluss und der Konfiguration dieses Geräts für den Betrieb im Master/Slave-Modus finden Sie im Benutzerhandbuch.

IRC-6 (Infrarot-Fernbedienung)

Der Wash FX 2 ist vollständig kompatibel mit der Infrarot-Fernbedienung (IRC-6) von CHAUVET DJ. Weitere Informationen zur IRC-6 oder herunterladbare Anweisungen finden Sie unter www.chauvetdj.com.

DMX-Werte

28Ch

Kanal	Funktion	Wert	Prozent/Einstellung.
1	Auto Programme	000 ⇄ 005	Keine Funktion
		006 ⇄ 020	Programme 1
		021 ⇄ 035	Programme 2
		036 ⇄ 050	Programme 3
		051 ⇄ 065	Programme 4
		066 ⇄ 080	Programme 5
		081 ⇄ 095	Programme 6
		096 ⇄ 110	Programme 7
		111 ⇄ 125	Programme 8
		126 ⇄ 140	Programme 9
		141 ⇄ 155	Programme 10
		156 ⇄ 170	Programme 11
		171 ⇄ 185	Programme 12
		186 ⇄ 200	Programme 13
		201 ⇄ 215	Programme 14
		216 ⇄ 230	Programme 15
231 ⇄ 255	Programme 16		
2	Programmgeschwindigkeit	000 ⇄ 250	Geschwindigkeit, langsam bis schnell
		251 ⇄ 255	Musiksteuerungsprogramme
3	Dimmung	000 ⇄ 255	Master-Dimmer
4	Stroboskop	000 ⇄ 255	0-20 Hz, langsam bis schnell
5	Rot Zone 1	000 ⇄ 255	0-100%
6	Grüne Zone 1	000 ⇄ 255	0-100%
7	Blaue Zone 1	000 ⇄ 255	0-100%
8	UV Zone 1	000 ⇄ 255	0-100%
9	Rot Zone 2	000 ⇄ 255	0-100%
10	Grüne Zone 2	000 ⇄ 255	0-100%
11	Blaue Zone 2	000 ⇄ 255	0-100%
12	UV Zone 2	000 ⇄ 255	0-100%
13	Rot Zone 3	000 ⇄ 255	0-100%
14	Grüne Zone 3	000 ⇄ 255	0-100%
15	Blaue Zone 3	000 ⇄ 255	0-100%
16	UV Zone 3	000 ⇄ 255	0-100%
17	Rot Zone 4	000 ⇄ 255	0-100%
18	Grüne Zone 4	000 ⇄ 255	0-100%
19	Blaue Zone 4	000 ⇄ 255	0-100%
20	UV Zone 4	000 ⇄ 255	0-100%
21	Rot Zone 5	000 ⇄ 255	0-100%
22	Grüne Zone 5	000 ⇄ 255	0-100%
23	Blaue Zone 5	000 ⇄ 255	0-100%
24	UV Zone 5	000 ⇄ 255	0-100%
25	Rot Zone 6	000 ⇄ 255	0-100%
26	Grüne Zone 6	000 ⇄ 255	0-100%
27	Blaue Zone 6	000 ⇄ 255	0-100%
28	UV Zone 6	000 ⇄ 255	0-100%

DE

8Ch

Kanal	Funktion	Wert	Prozent/Einstellung.
1	Rot	000 ⇔ 255	0–100%
2	Grüne	000 ⇔ 255	0–100%
3	Blaue	000 ⇔ 255	0–100%
4	UV	000 ⇔ 255	0–100%
5	Stroboskop	000 ⇔ 255	0-20 Hz, langsam bis schnell
6	Auto Programme	000 ⇔ 005	Keine Funktion
		006 ⇔ 020	Programme 1
		021 ⇔ 035	Programme 2
		036 ⇔ 050	Programme 3
		051 ⇔ 065	Programme 4
		066 ⇔ 080	Programme 5
		081 ⇔ 095	Programme 6
		096 ⇔ 110	Programme 7
		111 ⇔ 125	Programme 8
		126 ⇔ 140	Programme 9
		141 ⇔ 155	Programme 10
		156 ⇔ 170	Programme 11
		171 ⇔ 185	Programme 12
		186 ⇔ 200	Programme 13
		201 ⇔ 215	Programme 14
		216 ⇔ 230	Programme 15
231 ⇔ 255	Programme 16		
7	Programmgeschwindigkeit	000 ⇔ 250	Geschwindigkeit, langsam bis schnell
		251 ⇔ 255	Musiksteuerungsprogramme
8	Dimmung	000 ⇔ 255	Master-Dimmer

4Ch

Kanal	Funktion	Wert	Prozent/Einstellung.
1	Rot	000 ⇔ 255	0–100%
2	Grüne	000 ⇔ 255	0–100%
3	Blaue	000 ⇔ 255	0–100%
4	UV	000 ⇔ 255	0–100%

3Ch

Kanal	Funktion	Wert	Prozent/Einstellung.
1	Auto Programme	000 ⇔ 005	Keine Funktion
		006 ⇔ 020	Programme 1
		021 ⇔ 035	Programme 2
		036 ⇔ 050	Programme 3
		051 ⇔ 065	Programme 4
		066 ⇔ 080	Programme 5
		081 ⇔ 095	Programme 6
		096 ⇔ 110	Programme 7
		111 ⇔ 125	Programme 8
		126 ⇔ 140	Programme 9
		141 ⇔ 155	Programme 10
		156 ⇔ 170	Programme 11
		171 ⇔ 185	Programme 12
		186 ⇔ 200	Programme 13
		201 ⇔ 215	Programme 14
		216 ⇔ 230	Programme 15
231 ⇔ 255	Programme 16		
2	Programmgeschwindigkeit	000 ⇔ 250	Geschwindigkeit, langsam bis schnell
		251 ⇔ 255	Musiksteuerungsprogramme
3	Dimmung	000 ⇔ 255	Master-Dimmer

Informazioni sulla Guida

La Guida Rapida Wash FX 2 contiene informazioni di base sul prodotto quali montaggio, opzioni menù e valori DMX. Per maggiori dettagli, scaricare il Manuale Utente dal sito www.chauvetdj.com.

Esclusione di responsabilità

Le informazioni e le specifiche contenute in questa guida possono essere modificate senza preavviso.

GARANZIA LIMITATA

PER LA REGISTRAZIONE DELLA GARANZIA ED I TERMINI E CONDIZIONI COMPLETI VISITARE IL NOSTRO SITO WEB

Per clienti di Stati Uniti e Messico consultare: www.chauvetlighting.com/warranty-registration.

Per clienti di Regno Unito, Repubblica di Irlanda, Belgio, Paesi Bassi, Lussemburgo, Francia e Germania: www.chauvetlighting.eu/warranty-registration.

Chauvet garantisce che i propri prodotti, in condizioni di utilizzo normale, sono esenti da difetti di materiali e manodopera, per il periodo specificato e con le esclusioni e limitazioni riportate nella garanzia integrale limitata sul proprio sito Web. Tale garanzia si applica soltanto all'acquirente originario del prodotto e non può essere trasferita. Per esercitare i propri diritti secondo i termini della presente garanzia è necessario fornire prova dell'acquisto sotto forma di ricevuta o fattura originale di un distributore autorizzato che riporti chiaramente il nome del prodotto e la data di acquisto. **NON SONO PREVISTE ALTRE GARANZIE ESPRESSE O IMPLICITE.** Questa garanzia prevede diritti legali specifici. È comunque possibile avere altri diritti che variano da stato a stato e da paese a paese. Questa garanzia si applica soltanto negli Stati Uniti, Regno Unito, Repubblica di Irlanda, Belgio, Paesi Bassi, Lussemburgo, Francia, Germania e Messico. Per i termini di garanzia vigenti in altri paesi si prega di consultare il distributore locale.

Note di Sicurezza

Le Note di Sicurezza includono informazioni importanti circa il montaggio, l'uso e la manutenzione.



- Per evitare il rischio di folgorazione, collegare sempre ad un circuito dotato di messa a terra.
- Assicurarci che il cavo di alimentazione non sia piegato o danneggiato.
- Prima di effettuare la pulizia o sostituire il fusibile, scollegare l'unità dell'alimentazione elettrica.
- Non scollegare mai l'unità dall'alimentazione elettrica tirando o strattando il cavo.
- Quando si monta l'unità in alto, assicurarsi che il supporto sia in grado di sorreggerne il peso ed utilizzare sempre un cavo di sicurezza.
- Assicurarci che non vi sia materiale infiammabile vicino all'unità durante il funzionamento.
- Quando l'unità è in funzione, evitare l'esposizione diretta degli occhi alla sorgente luminosa.
- Non toccare il contenitore dell'unità durante il funzionamento perché potrebbe essere molto caldo.



- L'apparecchiatura non è progettata per installazione permanente.
- L'unità deve essere utilizzata soltanto in interni! Questo prodotto è classificato IP20.
- Non esporre l'unità alla pioggia o all'umidità.
- Accertarsi che la tensione di alimentazione della presa elettrica cui si collega l'apparecchiatura si trovi entro il campo specificato sull'etichetta o sul pannello posteriore.
- Non collegare mai ad un dimmer o ad un reostato.
- Sostituire il fusibile solo con un altro dello stesso tipo e classe.
- Montare l'unità in posizione ben ventilata.
- Montare l'unità ad almeno 50 cm. (20") da qualsiasi superficie.
- Non bloccare le aperture di ventilazione del contenitore.
- Non utilizzare l'unità in ambienti con temperatura superiore a 40 °C (104 °F).
- Non trasportare mai l'unità tenendola dal cavo di alimentazione o qualsiasi parte mobile.
- Per trasportare l'unità, utilizzare solo la staffa di montaggio.
- In caso di gravi problemi di funzionamento sospendere immediatamente l'utilizzo.
- Non aprire o tentare di riparare l'unità. Interventi eseguiti da personale non specializzato possono causare danni o malfunzionamenti.
- Per evitare un consumo inutile ed aumentare la durata, durante i periodi di non utilizzo disconnettere completamente il prodotto dall'alimentazione con l'interruttore o scollegando il cavo.

Contatti

Per richiedere assistenza o restituire l'apparecchiatura, al di fuori di Stati Uniti, Regno Unito, Irlanda, Benelux, Francia, Germania, o Messico contattare il distributore locale. Per informazioni sui contatti, fare riferimento a [Contact Us](#) sul retro di questo GR.

Che cosa è incluso

- Wash FX 2
- Cavo di alimentazione
- Guida Rapida

Per iniziare

Disimballare Wash FX 2 ed accertarsi di aver ricevuto tutti i componenti integri. Se l'imballo appare danneggiato, farlo immediatamente presente al trasportatore e non a Chauvet.

Alimentazione CA

Questa unità è dotata di alimentatore a commutazione automatica con tensione in ingresso di 100–240 V CA, 50/60 Hz.



Per evitarne l'eccessiva usura e migliorarne la durata nel tempo, scollegare l'unità dalla presa elettrica o disattivare l'alimentazione tramite l'apposito interruttore, se inutilizzata per lunghi periodi.

Collegamento

Per il numero massimo di unità collegabili in cascata a 120 V oppure a 240 V, fare riferimento al Manuale Utente o alla targhetta collocata sul prodotto.

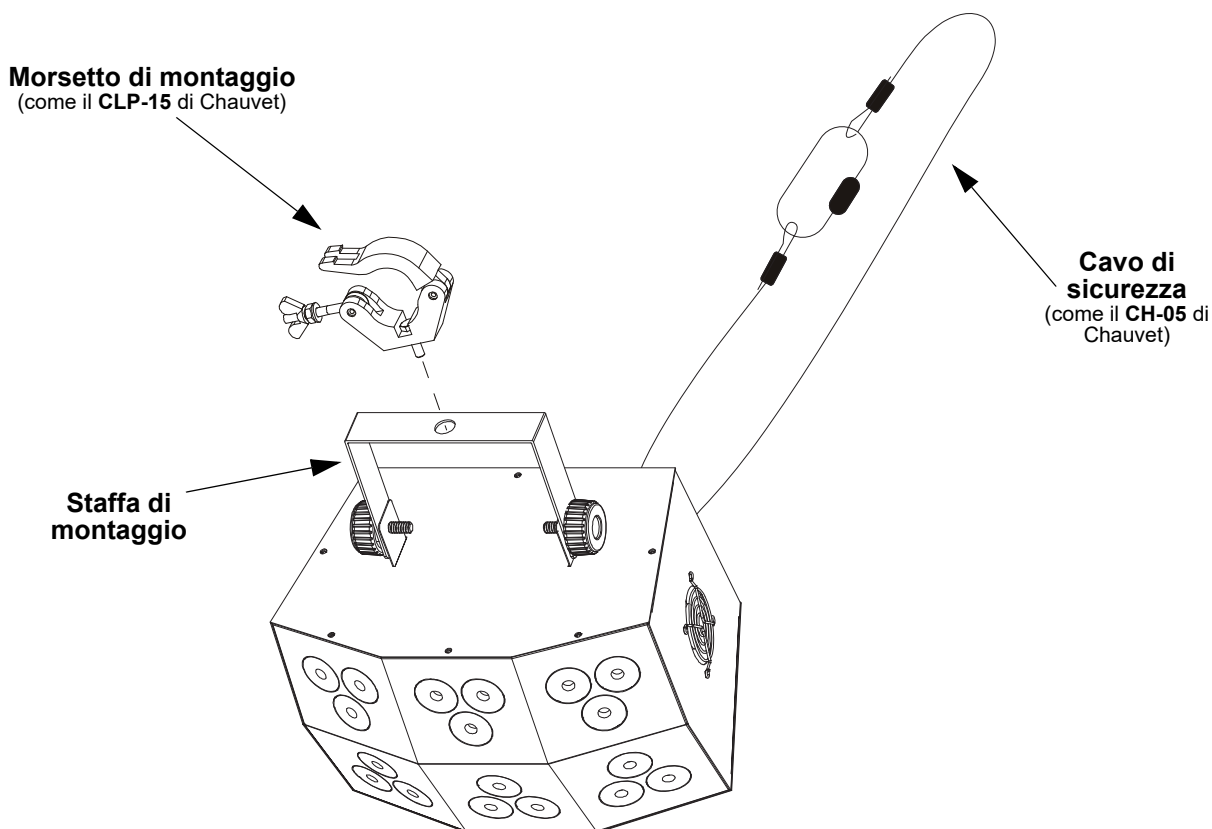
Sostituzione fusibile

1. Scollegare l'alimentazione elettrica dall'unità.
2. Inserire la punta di un giravite a testa piatta nella fessura dell'alloggiamento del fusibile.
3. Rimuovere dall'alloggiamento il cappello di sicurezza.
4. Rimuovere il fusibile bruciato dalla clip sulla parte anteriore del cappello di sicurezza e sostituirlo con uno identico.
5. Reinserire il portafusibile e ricollegare l'alimentazione elettrica.

Montaggio

Prima di montare l'unità, leggere le [Note di Sicurezza](#).

Schema di montaggio



Descrizione del pannello di controllo

Pulsante	Funzione
<MENU>	Consente di uscire dal menù o dalla funzione corrente
<UP>	Consente di spostarsi verso l'alto nell'elenco menù e di aumentare il valore numerico all'interno di una funzione
<DOWN>	Consente di spostarsi verso il basso nell'elenco menù e di diminuire il valore numerico all'interno di una funzione
<ENTER>	Consente di attivare il menù visualizzato o impostare il valore selezionato nella funzione selezionata

Mappa menu

Fare riferimento alla pagina del prodotto Wash FX 2 su www.chauvetdj.com per la mappa dei menu più recente.

Modalità	Livelli di programmazione		Descrizione
Modalità DMX	3Ch	d001-512	Imposta l'indirizzo DMX iniziale
	4Ch		
	8Ch		
	28Ch		
Colori statici	C--	C 1-22	Colori statici
Programmi automatici	P--	P 1-16	Programmi automatici
Velocità automatica	S--	S 1-100	Velocità programma per P 1-16
Auto Dimmer	dIM	L 1-255	Regola il dimmer su auto e programmi ad attivazione sonora
Modalità Attivazione sonora	Snd	Snd1-5	Programmi ad attivazione sonora
Attivazione Sonora	SenS	u001-100	Attivazione sonora
Mixaggio colori personalizzati	u--	r000-255	Colori statici personalizzati Combinazione di rosso, verde, blu e ultravioletto
		g000-255	
		b000-255	
		u000-255	
Modalità infrarosso	SEt	on	Attivazione/disattivazione infrarossi
		oFF	

Collegamento DMX

Wash FX 2 può funzionare con un controller DMX quando collegato tramite connessioni seriali DMX. Le istruzioni per il collegamento e la configurazione di questa unità sono contenute nel Manuale Utente. Se non si ha familiarità con il DMX, scaricare DMX Primer all'indirizzo www.chauvetdj.com.

Indirizzo iniziale

Per assicurare il completo accesso a tutti i canali in ciascuna modalità DMX, l'indirizzo maggiormente raccomandato è **484**.

Collegamento Master/Slave

In modalità Master/Slave, Wash FX 2 utilizza il collegamento dati DMX. Le istruzioni per il collegamento e la configurazione di questa unità per il funzionamento Master/Slave sono contenute nel Manuale Utente.

IRC-6 (Telecomando a infrarossi)

Wash FX 2 è totalmente compatibile con il Telecomando a infrarossi (IRC-6) di CHAUVET DJ. Per maggiori informazioni sul Telecomando a infrarossi, o per scaricarne le relative istruzioni, visitare il sito Web www.chauvetdj.com.

Valori DMX
28Ch

Canale	Funzione	Valore	Percentuale/Impostazione
1	Programmi Automatici	000 ⇔ 005	Nessuna funzione
		006 ⇔ 020	Programma 1
		021 ⇔ 035	Programma 2
		036 ⇔ 050	Programma 3
		051 ⇔ 065	Programma 4
		066 ⇔ 080	Programma 5
		081 ⇔ 095	Programma 6
		096 ⇔ 110	Programma 7
		111 ⇔ 125	Programma 8
		126 ⇔ 140	Programma 9
		141 ⇔ 155	Programma 10
		156 ⇔ 170	Programma 11
		171 ⇔ 185	Programma 12
		186 ⇔ 200	Programma 13
		201 ⇔ 215	Programma 14
		216 ⇔ 230	Programma 15
231 ⇔ 255	Programma 16		
2	Velocità programma	000 ⇔ 250	Velocità, da lento a veloce.
		251 ⇔ 255	Modalità attivazione sonora.
3	Dimmer	000 ⇔ 255	Master dimmer
4	Stroboscopio	000 ⇔ 255	0-20 Hz, da lento a veloce.
5	Zona Rossa 1	000 ⇔ 255	0-100%
6	Zona Verde1	000 ⇔ 255	0-100%
7	Zona Blu1	000 ⇔ 255	0-100%
8	Zona UV 1	000 ⇔ 255	0-100%
9	Zona Rossa 2	000 ⇔ 255	0-100%
10	Zona Verde 2	000 ⇔ 255	0-100%
11	Zona Blu 2	000 ⇔ 255	0-100%
12	Zona UV 2	000 ⇔ 255	0-100%
13	Zona Rossa 3	000 ⇔ 255	0-100%
14	Zona Verde 3	000 ⇔ 255	0-100%
15	Zona Blu 3	000 ⇔ 255	0-100%
16	Zona UV 3	000 ⇔ 255	0-100%
17	Zona Rossa 4	000 ⇔ 255	0-100%
18	Zona Verde 4	000 ⇔ 255	0-100%
19	Zona Blu 4	000 ⇔ 255	0-100%
20	Zona UV 4	000 ⇔ 255	0-100%
21	Zona Rossa 5	000 ⇔ 255	0-100%
22	Zona Verde 5	000 ⇔ 255	0-100%
23	Zona Blu 5	000 ⇔ 255	0-100%
24	Zona UV 5	000 ⇔ 255	0-100%
25	Zona Rossa 6	000 ⇔ 255	0-100%
26	Zona Verde 6	000 ⇔ 255	0-100%
27	Zona Blu 6	000 ⇔ 255	0-100%
28	Zona UV 6	000 ⇔ 255	0-100%

IT

8Ch

Canale	Funzione	Valore	Percentuale/Impostazione
1	Rossa	000 ⇔ 255	0–100%
2	Verde	000 ⇔ 255	0–100%
3	Blu	000 ⇔ 255	0–100%
4	UV	000 ⇔ 255	0–100%
5	Stroboscopio	000 ⇔ 255	0-20 Hz, da lento a veloce
6	Programmi Automatici	000 ⇔ 005	Nessuna funzione
		006 ⇔ 020	Programma 1
		021 ⇔ 035	Programma 2
		036 ⇔ 050	Programma 3
		051 ⇔ 065	Programma 4
		066 ⇔ 080	Programma 5
		081 ⇔ 095	Programma 6
		096 ⇔ 110	Programma 7
		111 ⇔ 125	Programma 8
		126 ⇔ 140	Programma 9
		141 ⇔ 155	Programma 10
		156 ⇔ 170	Programma 11
		171 ⇔ 185	Programma 12
		186 ⇔ 200	Programma 13
		201 ⇔ 215	Programma 14
		216 ⇔ 230	Programma 15
231 ⇔ 255	Programma 16		
7	Velocità programma	000 ⇔ 250	Velocità, da lento a veloce
		251 ⇔ 255	Modalità attivazione sonora
8	Dimmer	000 ⇔ 255	Master dimmer

4Ch

Canale	Funzione	Valore	Percentuale/Impostazione
1	Rossa	000 ⇔ 255	0–100%
2	Verde	000 ⇔ 255	0–100%
3	Blu	000 ⇔ 255	0–100%
4	UV	000 ⇔ 255	0–100%

3Ch

Canale	Funzione	Valore	Percentuale/Impostazione
1	Programmi Automatici	000 ⇔ 005	Nessuna funzione
		006 ⇔ 020	Programma 1
		021 ⇔ 035	Programma 2
		036 ⇔ 050	Programma 3
		051 ⇔ 065	Programma 4
		066 ⇔ 080	Programma 5
		081 ⇔ 095	Programma 6
		096 ⇔ 110	Programma 7
		111 ⇔ 125	Programma 8
		126 ⇔ 140	Programma 9
		141 ⇔ 155	Programma 10
		156 ⇔ 170	Programma 11
		171 ⇔ 185	Programma 12
		186 ⇔ 200	Programma 13
		201 ⇔ 215	Programma 14
		216 ⇔ 230	Programma 15
231 ⇔ 255	Programma 16		
2	Velocità programma	000 ⇔ 250	Velocità, da lento a veloce
		251 ⇔ 255	Modalità attivazione sonora
3	Dimmer	000 ⇔ 255	Master dimmer

Over deze handleiding

De Wash FX 2 Beknopte Handleiding (BH) bevat basisinformatie over het product, zoals montage, menu-opties en DMX-waarden. Download de gebruikershandleiding op www.chauvetdj.com voor meer informatie.

Disclaimer

De informatie en specificaties in deze BH kunnen zonder voorafgaande kennisgeving worden gewijzigd.

BEPERKTE GARANTIE

GA NAAR ONZE WEBSITE VOOR REGISTRATIE VAN DE GARANTIE EN DE VOLLEDIGE ALGEMENE VOORWAARDEN.

Voor klanten in de Verenigde Staten en Mexico: www.chauvetlighting.com/warranty-registration.

Voor klanten in het Verenigd Koninkrijk, Ierland, België, Nederland, Luxemburg, Frankrijk en Duitsland: www.chauvetlighting.eu/warranty-registration.

Chauvet garandeert dat dit product bij normaal gebruik vrij zal blijven van defecten in materiaal en vakmanschap, voor de opgegeven periode en onder voorbehoud van de uitzonderingen en beperkingen die zijn uiteengezet in de volledige beperkte garantie op onze website. Deze garantie geldt uitsluitend voor de oorspronkelijke koper van het product en is niet overdraagbaar. Om onder deze garantie rechten uit te oefenen, moet u een aankoopbewijs overleggen in de vorm van een origineel verkoopbewijs van een geautoriseerde dealer, waarop de naam van het product en de aankoopdatum zichtbaar zijn. ER ZIJN GEEN ANDERE EXPLICIETE OF IMPLICIETE GARANTIES. Deze garantie geeft u specifieke wettelijke rechten. Mogelijk heeft u ook andere rechten die van staat tot staat en van land tot land verschillen. Deze garantie is uitsluitend geldig in de Verenigde Staten, het Verenigd Koninkrijk, Ierland, België, Nederland, Luxemburg, Frankrijk, Duitsland en Mexico. Neem contact op met uw lokale verkoper voor garantievoorwaarden in andere landen.

Veiligheidsinstructies

Deze veiligheidsinstructies bevatten belangrijke informatie over de installatie, het gebruik en het onderhoud.



- Sluit het product altijd aan op een geaard circuit.
- Zorg ervoor dat het netsnoer niet is gekrompen of beschadigd.
- Haal altijd het product uit het stopcontact voordat u het reinigt of de zekering vervangt.
- Ontkoppel het product nooit uit het stopcontact door aan het snoer te trekken.
- Als de montage van het product boven uw hoofd is, zorg ervoor dat er voldoende steun voor het gewicht van het product is en zet altijd het product vast met behulp van een veiligheidskabel.
- Zorg ervoor dat er geen brandbare materialen in de buurt van het product zijn wanneer het in werking is.
- Vermijd direct oogcontact met de lichtbron, terwijl het product aan staat.
- Raak de behuizing van het product niet aan wanneer het product aan staat, omdat de behuizing erg heet kan zijn.



- Het product is niet bedoeld voor permanente installatie.
- Het product is alleen geschikt voor binnenshuis gebruik. Het wordt begroot op IP20.
- Stel het product niet bloot aan regen of vocht.
- Sluit het product altijd op een stroombron aan die het voltage vermeld op het etiket of achterpaneel van het product.
- Sluit het product nooit op een dimmer of een regelbare weerstand.
- Zorg ervoor dat u de zekering vervangt door één van hetzelfde type.
- Installeer het product altijd op een plaats met voldoende ventilatie.
- Laat altijd minstens 20 inch (50 cm) tussen het product en de aangrenzende oppervlakken.
- Wees er zeker van dat er geen ventilatiesleuven op de behuizing van het product worden geblokkeerd.
- Gebruik het product niet bij een omgevingstemperatuur hoger dan 104 °F (40 °C).
- Draag het product nooit aan het netsnoer of een bewegend deel.
- Gebruik altijd de bevestigingsklem/hangbeugel om het product op te tillen.
- Als zich een ernstige operationele probleem voordoet, stop dan onmiddellijk met het gebruik van het product.
- Probeer nooit het product te repareren. Reparaties uitgevoerd door ongetrainde mensen kan leiden tot schade of storingen.
- Sluit om onnodige slijtage te verhinderen en de levensduur te verlengen tijdens periodes van niet-gebruik het product via stroomonderbreker of de stekker volledig van stroom af.

Contact

Van buiten de VS, Verenigd Koninkrijk, Ierland, Benelux, Frankrijk, Duitsland of Mexico kunt u contact opnemen met de distributeur of om ondersteuning vragen dan wel het product retourneren. Raadpleeg [Contact Us](#) aan het einde van deze BH voor contactinformatie.

Wat is inbegrepen

- Wash FX 2
- Stroomsnoer
- Beknopte handleiding

Om te beginnen

Pak uw Wash FX 2 uit en zorg ervoor dat u alle onderdelen in goede staat hebt ontvangen. Als de doos of inhoud beschadigd lijkt, stel dan de vervoerder onmiddellijk op de hoogte, niet Chauvet.

AC-stroom

Dit product heeft een voeding met automatisch bereik die werkt met een ingangsspanning van 100–240 VAC, 50/60 Hz.



Om onnodige slijtage te elimineren en zijn levensduur te verlengen, gedurende perioden wanneer het product niet wordt gebruikt, moet u het product afsluiten door een aardlekschakelaar om te zetten of door het te ontkoppelen.

Power Linking

Voor het maximale aantal Wash FX 2-producten die via power link kunnen worden gekoppeld bij elke spanning, ziet u de gebruikershandleiding of de sticker op het product.

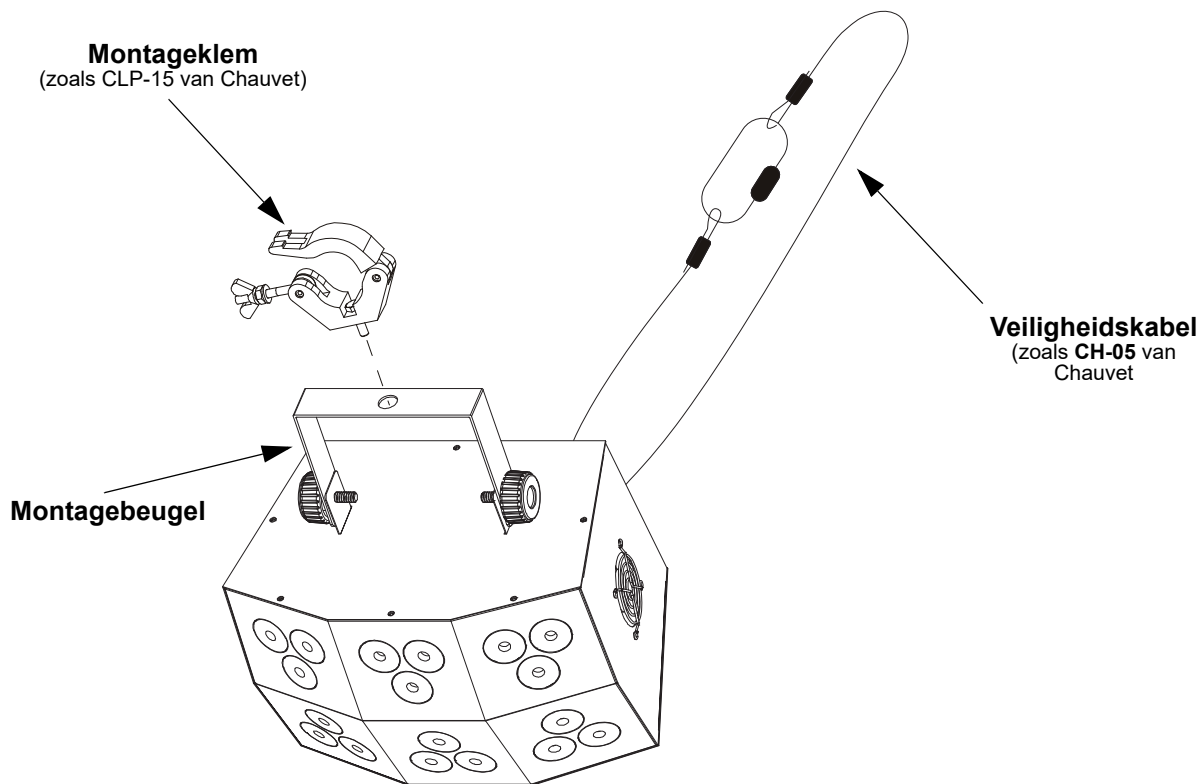
Fuse Replacement

1. Ontkoppel het apparaat van de stroom.
2. Wig de punt van een platte schroevendraaier in de sleuf van de zekeringhouder.
3. Druk de beveiligingskap uit de behuizing.
4. Verwijder de doorgebrande zekering vanaf de clip aan de voorkant van de veiligheidsafdekking en vervang deze door een zekering van exact hetzelfde type.
5. Plaats de zekeringhouder terug en steek de stekker er weer in.

Montage

Lees alvorens dit product te monteren alle [Veiligheidsinstructies](#).

Montagediagram



Beschrijving bedieningspaneel

Toets	Functie
<MENU>	Sluit het huidige menu of functie af
<UP>	Navigeert omhoog via het menu of verhoogt de numerieke waarde wanneer in een functie
<DOWN>	Navigeert omlaag via het menu of verlaagt de numerieke waarde wanneer in een functie
<ENTER>	Activeert het huidige getoonde menu of plaatst de huidige geselecteerde waarde in de geselecteerde functie

Menukaart

Raadpleeg de productpagina van der Wash FX 2 op www.chauvetdj.com voor de nieuwste menukaart.

Modus	Programmeerniveaus	Beschrijving	
DMX-Modus	3Ch	d001–512	
	4Ch		
	8Ch		
	28Ch		
Statische kleuren	C--	C 001–022	Statische kleuren
Automatische programma's	P--	P1–16	Automatische programma's
Snelheid	S--	S001–100	Programmasnelheid voor P 1–16
Auto Dimmer	dIM	L0001–255	Stel de dimmer af op de automatische en geluidsprogramma's
Geluidsactief	Snd	Snd1–9	Geluidsactieve programma's
Geluidsgevoeligheid	SenS	u001-100	Geluidsgevoeligheid
Aangepaste kleurenmenging	u--	r000–255	Aangepaste statische kleuren Combineer rood, groen, blauw en ultraviolet Let op: Er kunnen per keer slechts drie worden gebruikt
		g000–255	
		b000–255	
		u000–255	
Infrarood modus	SEt	on	Schakelt infrarood in of uit
		oFF	

DMX-koppeling

De Wash FX 2 kan met een DMX-regelaar werken, indien gekoppeld door seriële DMX-verbindingen. Instructies voor het aansluiten en configureren van dit product voor DMX-bediening staan in de gebruikershandleiding. Als u niet bekend bent met DMX, download dan de DMX-primer op www.chauvetdj.com.

Startadres

Om volledige toegang tot alle kanalen in elke DMX-modus te garanderen is het hoogste aanbevolen DMX-adres voor dit product **484**.

Master/slave-verbinding

De Wash FX 2 maakt gebruik van de DMX-gegevensverbinding voor haar Master-/Slave-modus. Instructies voor het aansluiten en configureren van dit product voor DMX-bediening staan in de gebruikershandleiding.

IRC-6 Infrarood Remote Control

De Wash FX 2 is compatibel met de IRC-6 infrarood afstandsbediening van CHAUVET DJ Ga voor meer informatie over de IRC-6 of downloadinstructies naar www.chauvetdj.com.

DMX-waarden

28Ch

Kanaal	Functie	Waarde	Percentage/instelling
1	Automatische programma's	000 ⇄ 005	Geen functie
		006 ⇄ 020	Programma 1
		021 ⇄ 035	Programma 2
		036 ⇄ 050	Programma 3
		051 ⇄ 065	Programma 4
		066 ⇄ 080	Programma 5
		081 ⇄ 095	Programma 6
		096 ⇄ 110	Programma 7
		111 ⇄ 125	Programma 8
		126 ⇄ 140	Programma 9
		141 ⇄ 155	Programma 10
		156 ⇄ 170	Programma 11
		171 ⇄ 185	Programma 12
		186 ⇄ 200	Programma 13
		201 ⇄ 215	Programma 14
		216 ⇄ 230	Programma 15
231 ⇄ 255	Programma 16		
2	Programmasnelheid	000 ⇄ 250	Snelheid, langzaam tot snel
		251 ⇄ 255	Geluidsactieve modus
3	Dimmer	000 ⇄ 255	Hoofddimmer
4	Stroboscoop	000 ⇄ 255	Stroboscoop, langzaam tot snel
5	Rood Zone 1	000 ⇄ 255	0-100%
6	Groen Zone 1	000 ⇄ 255	0-100%
7	Blauw Zone 1	000 ⇄ 255	0-100%
8	UV Zone 1	000 ⇄ 255	0-100%
9	Rood Zone 2	000 ⇄ 255	0-100%
10	Groen Zone 2	000 ⇄ 255	0-100%
11	Blauw Zone 2	000 ⇄ 255	0-100%
12	UV Zone 2	000 ⇄ 255	0-100%
13	Rood Zone 3	000 ⇄ 255	0-100%
14	Groen Zone 3	000 ⇄ 255	0-100%
15	Blauw Zone 3	000 ⇄ 255	0-100%
16	UV Zone 3	000 ⇄ 255	0-100%
17	Rood Zone 4	000 ⇄ 255	0-100%
18	Groen Zone 4	000 ⇄ 255	0-100%
19	Blauw Zone 4	000 ⇄ 255	0-100%
20	UV Zone 4	000 ⇄ 255	0-100%
21	Rood Zone 5	000 ⇄ 255	0-100%
22	Groen Zone 5	000 ⇄ 255	0-100%
23	Blauw Zone 5	000 ⇄ 255	0-100%
24	UV Zone 5	000 ⇄ 255	0-100%
25	Rood Zone 6	000 ⇄ 255	0-100%
26	Groen Zone 6	000 ⇄ 255	0-100%
27	Blauw Zone 6	000 ⇄ 255	0-100%
28	UV Zone 6	000 ⇄ 255	0-100%

NL

8Ch

Kanaal	Functie	Waarde	Percentage/instelling
1	Rood	000 ⇔ 255	0–100%
2	Groen	000 ⇔ 255	0–100%
3	Blauw	000 ⇔ 255	0–100%
4	UV	000 ⇔ 255	0–100%
5	Stroboscoop	000 ⇔ 255	Stroboscoop, langzaam tot snel
6	Automatische programma's	000 ⇔ 005	Geen functie
		006 ⇔ 020	Programma 1
		021 ⇔ 035	Programma 2
		036 ⇔ 050	Programma 3
		051 ⇔ 065	Programma 4
		066 ⇔ 080	Programma 5
		081 ⇔ 095	Programma 6
		096 ⇔ 110	Programma 7
		111 ⇔ 125	Programma 8
		126 ⇔ 140	Programma 9
		141 ⇔ 155	Programma 10
		156 ⇔ 170	Programma 11
		171 ⇔ 185	Programma 12
		186 ⇔ 200	Programma 13
		201 ⇔ 215	Programma 14
		216 ⇔ 230	Programma 15
231 ⇔ 255	Programma 16		
7	Programmasnelheid	000 ⇔ 250	Snelheid, langzaam tot snel
		251 ⇔ 255	Geluidsactieve modus
8	Dimmer	000 ⇔ 255	Hoofddimmer

4Ch

Kanaal	Functie	Waarde	Percentage/instelling
1	Rood	000 ⇔ 255	0–100%
2	Groen	000 ⇔ 255	0–100%
3	Blauw	000 ⇔ 255	0–100%
4	UV	000 ⇔ 255	0–100%

3Ch

Kanaal	Functie	Waarde	Percentage/instelling
1	Automatische programma's	000 ⇔ 005	Geen functie
		006 ⇔ 020	Programma 1
		021 ⇔ 035	Programma 2
		036 ⇔ 050	Programma 3
		051 ⇔ 065	Programma 4
		066 ⇔ 080	Programma 5
		081 ⇔ 095	Programma 6
		096 ⇔ 110	Programma 7
		111 ⇔ 125	Programma 8
		126 ⇔ 140	Programma 9
		141 ⇔ 155	Programma 10
		156 ⇔ 170	Programma 11
		171 ⇔ 185	Programma 12
		186 ⇔ 200	Programma 13
		201 ⇔ 215	Programma 14
		216 ⇔ 230	Programma 15
231 ⇔ 255	Programma 16		
2	Programmasnelheid	000 ⇔ 250	Snelheid, langzaam tot snel
		251 ⇔ 255	Geluidsactieve modus
3	Dimmer	000 ⇔ 255	Hoofddimmer

Contact Us

General Information	Technical Support
Chauvet World Headquarters	
Address: 5200 NW 108th Ave. Sunrise, FL 33351 Voice: (954) 577-4455 Fax: (954) 929-5560 Toll Free: (800) 762-1084	Voice: (844) 393-7575 Fax: (954) 756-8015 Email: chauvetcs@chauvetlighting.com Website: www.chauvetdj.com
Chauvet Europe Ltd.	
Address: Unit 1C Brookhill Road Industrial Estate Pinxton, Nottingham, UK NG16 6NT Voice: +44 (0) 1773 511115 Fax: +44 (0) 1773 511110	Email: UKtech@chauvetlighting.eu Website: www.chauvetdj.eu
Chauvet Europe BVBA	
Address: Stokstraat 18 9770 Kruishoutem Belgium Voice: +32 9 388 93 97	Email: BNLtech@chauvetlighting.eu Website: www.chauvetdj.eu
Chauvet France	
Address: 3, Rue Ampère 91380 Chilly-Mazarin France Voice: +33 1 78 85 33 59	Email: FRtech@chauvetlighting.fr Website: www.chauvetdj.eu
Chauvet Germany	
Address: Bruno-Bürgel-Str. 11 28759 Bremen Germany Voice: +49 421 62 60 20	Email: DEtech@chauvetlighting.de Website: www.chauvetdj.eu
Chauvet Mexico	
Address: Av. de las Partidas 34 - 3B (Entrance by Calle 2) Zona Industrial Lerma Lerma, Edo. de México, CP 52000 Voice: +52 (728) 690-2010	Email: servicio@chauvet.com.mx Website: www.chauvetdj.mx

Visit the applicable website above to verify our contact information and instructions to request support. Outside the U.S., U.K., Ireland, France, Germany, Benelux, or Mexico, contact the dealer of record.

Wash FX 2 QRG Rev. 4
© Copyright 2021 Chauvet
All rights reserved.



RoHS

