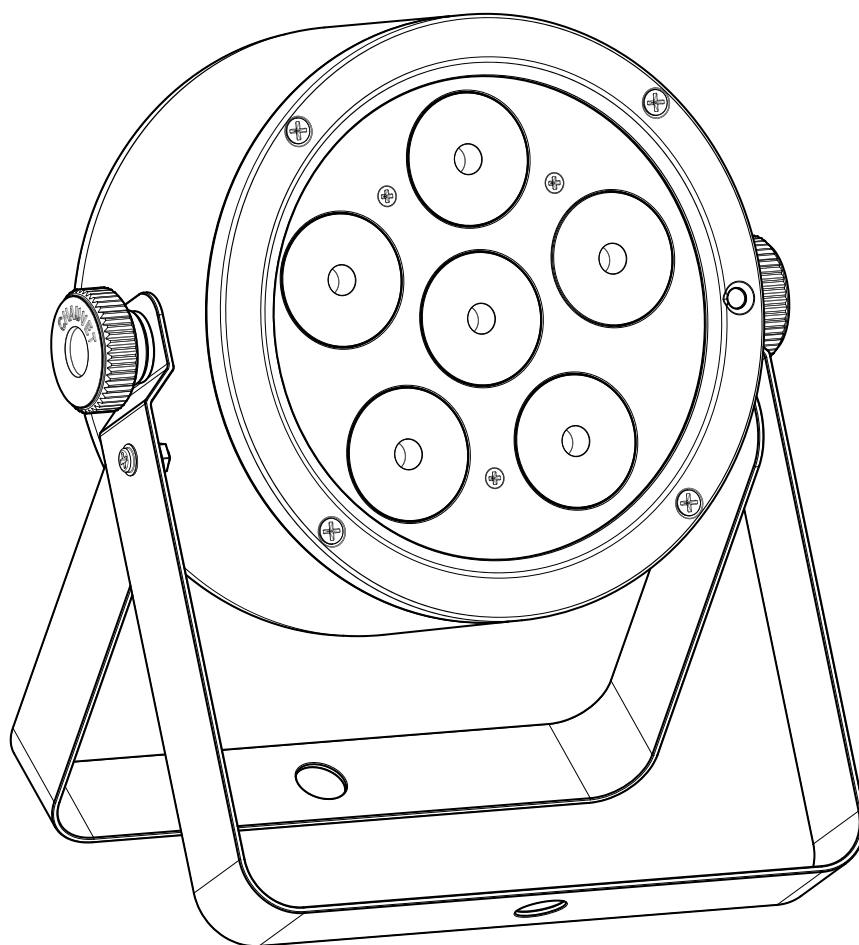


Slim**PAR** *H6* ILS

Quick Reference Guide

English	EN
Español	ES
Français	FR
Deutsch	DE
Italiano	IT
Nederlands	NL



About This Guide

The SlimPAR H6 ILS Quick Reference Guide (QRG) has basic product information such as mounting, menu options, and DMX values. Download the User Manual from www.chauvetdj.com for more details.

Disclaimer

The information and specifications contained in this QRG are subject to change without notice.

LIMITED WARRANTY

FOR WARRANTY REGISTRATION AND COMPLETE TERMS AND CONDITIONS PLEASE VISIT OUR WEBSITE.

For Customers in the United States and Mexico: www.chauvetlighting.com/warranty-registration.

For Customers in the United Kingdom, Republic of Ireland, Belgium, the Netherlands, Luxembourg, France, and Germany: www.chauvetlighting.eu/warranty-registration.

Chauvet warrants that this product shall be free from defects in material and workmanship under normal use, for the period specified in, and subject to the exclusions and limitations set forth in the full limited warranty on our website. This warranty extends only to the original purchaser of the product and is not transferable. To exercise rights under this warranty, you must provide proof of purchase in the form of an original sales receipt from an authorized dealer that shows the product name and date of purchase. THERE ARE NO OTHER EXPRESS OR IMPLIED WARRANTIES. This warranty gives you specific legal rights. You may also have other rights that vary from state to state and country to country. This warranty is valid only in the United States, United Kingdom, Republic of Ireland, Belgium, the Netherlands, Luxembourg, France, Germany and Mexico. For warranty terms in other countries, please consult your local distributor.

Safety Notes

These Safety Notes include important information about installation, use, and maintenance.



- ONLY connect this product to a grounded and protected circuit.
- DISCONNECT from power before cleaning or replacing the fuse.
- DO NOT look at the light source when the product is on.
- Make sure the power cord is not crimped or damaged.
- Never disconnect this product from power by pulling on the cord.
- When mounting this product overhead, ALWAYS use a safety cable.
- DO NOT allow flammable materials close to the product when it is operating.
- DO NOT touch the product's housing when it is on because it will be hot.
- The voltage of the outlet to which you are connecting this product must be within the range stated on the decal or rear panel of the product.
- This product is for indoor use only! (IP20) To prevent risk of fire or shock, do not expose this product to rain or moisture.
- Always mount this product in a location with adequate ventilation, at least 20 in (50 cm) from adjacent surfaces.
- Be sure that no ventilation slots on the unit's housing are blocked.
- Never connect this product to a dimmer or rheostat.
- Replace the fuse with the same type and rating.
- Never carry the product by the power cord. Use only the hanging bracket or handle to carry this product.
- The maximum ambient temperature is 104 °F (40 °C). Do not operate this product at higher temperatures.
- In the event of a serious operating problem, stop using immediately.
- DO NOT open this product. It contains no user-serviceable parts.
- To eliminate unnecessary wear and improve its lifespan, during periods of non-use completely disconnect the product from power via breaker or by unplugging it.



Contact

Outside the U.S., U.K., Ireland, Benelux, France, Germany, or Mexico, contact your distributor to request support or return a product. Refer to [Contact Us](#) at the end of this QRG for contact information.

What is Included

- SlimPAR H6 ILS
- Power cord
- Quick Reference Guide

To Begin

Unpack your SlimPAR H6 ILS and make sure you have received all parts in good condition. If the box or contents appear damaged, notify the carrier immediately, not Chauvet.

AC Power

This product has an auto-ranging power supply that works with an input voltage range of 100 to 240 VAC, 50/60 Hz.



To eliminate wear and improve its lifespan, during periods of non-use completely disconnect the product from power via breaker or by unplugging it.

Power Linking

It is possible to link up to 14 SlimPAR H6 ILS products at 120 V and 24 products at 230 V. Do not exceed this number. Power-linking cords can be purchased separately.

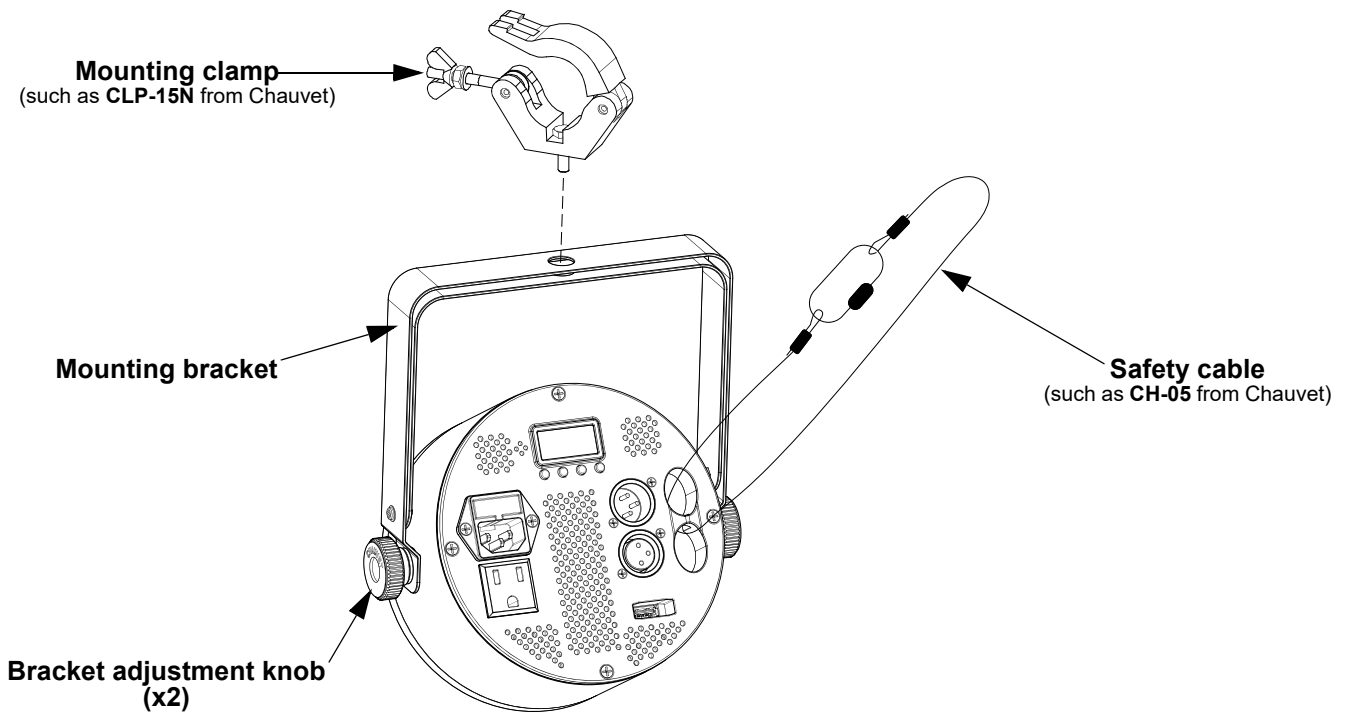
Fuse Replacement

1. Disconnect the product from power.
2. Wedge the tip of a flat-head screwdriver into the slot of the fuse holder.
3. Pry the safety cap out of the housing.
4. Remove the blown fuse from the clip on the front of the safety cap and replace with a fuse of the exact same type and rating.
5. Re-insert the fuse holder and reconnect power.

Mounting

Before mounting this product, read the [Safety Notes](#).

Mounting Diagram



Control Panel Description

Button	Function
<MENU>	Exits from the current menu or function
<UP>	Navigates upwards through the menu list and increases the numeric value when in a function
<DOWN>	Navigates downwards through the menu list and decreases the numeric value when in a function
<ENTER>	Enables the currently displayed menu or sets the currently selected value into the selected function

Menu Map

Refer to the SlimPAR H6 ILS product page on www.chauvetdj.com for the latest menu map.

Main Level	Programming Levels	Description
6-Ch	d 1–507	6-channel DMX mode
8-Ch	d 1–505	8-channel DMX mode
12-Ch	d 1–501	12-channel DMX mode
iLS	iLS1–4	Sets ILS mode
C--	C 1–63	Static colors
P-- (Automatic program)	P 1	6-color snap
	P 2	6-color fade
	P 3	34-color snap
	P 4	34-color fade
S--	S. 1–100	Automatic program speed
Snd (Sound-active)	Snd1	6-color snap
	Snd2	34-color snap
SEnS	u 0–100	Sound sensitivity
u-- (Custom color)	r. 0–255	Combine red, green, blue, amber, white, and UV for a custom static color
	G. 0–255	
	b. 0–255	
	A. 0–255	
	W. 0–255	
	P. 0–255	
diN (Dimmer speed)	oFF	Sets the dimmer speed
	diN1	
	diN2	
	diN3	
SEr (Infrared)	oFF	Enables/disables infrared control
	on	

DMX Linking

The SlimPAR H6 ILS can work with a DMX controller. Instructions for connecting and configuring this product for DMX operation are in the User Manual. If you are not familiar with DMX, download the DMX Primer from www.chauvetdj.com.

Starting Address

To ensure full access to all channels available in each DMX mode, the highest recommended DMX address is **501**.

Master/Slave Connection

The SlimPAR H6 ILS uses the DMX data connection and ILS for its Master/Slave mode. Information about configuring the SlimPAR H6 ILS for Master/Slave operation is in the User Manual, which is available from the Chauvet website.

ILS Connection

The SlimPAR H6 ILS uses the DMX data connection and the D-Fi USB for wireless connection to the Integrated Lighting System (ILS) ecosystem (patent pending). For more information about configuring the SlimPAR H6 ILS into ILS mode, please refer to the User Manual available at www.chauvetdj.com.

IRC-6

The SlimPAR H6 ILS can be operated with the CHAUVET Infrared Remote Control (IRC-6). For more information about the IRC-6, download instructions for the IRC-6 or the SlimPAR H6 ILS User Manual from www.chauvetdj.com.

D-Fi USB Connectivity

The SlimPAR H6 ILS is able to become a D-Fi wireless receiver/transmitter with the use of the D-Fi USB from CHAUVET DJ. Simply set the DIP switch D-Fi receiving/transmitting channel, plug it into the USB port then set the product's DMX Personality and DMX Address. Further instructions for connecting and configuring this product for D-Fi USB operation are in the User Manual.



WARNING! DO NOT plug anything other than a D-Fi USB into the USB port. Doing so may cause damage to the product.



Once plugged in, the D-Fi USB will take over the product. Wired DMX and manual display control/menu buttons will be unavailable until you unplug the D-Fi USB. The priority levels are:

1. D-Fi USB
2. Wired DMX
3. IRC-6 Remote Control
4. Manual Digital Display/Menu Buttons

Master/Slave Mode (D-Fi USB)

The D-Fi USB allows a single SlimPAR H6 ILS product (the "master") to control the actions of one or more SlimPAR H6 ILS products (the "slaves") without the need of a DMX controller or DMX cables. The master (transmitter) product will be set to operate in standalone mode, while the slave (receiver) products will be set to operate in DMX mode. Once set and connected, the slave products will operate in unison with the master product.

Configure the products as indicated below.

Slave products:

1. Press **<MENU>** repeatedly until **9-Ch** shows on the display.
2. Press **<ENTER>**.
3. Use **<UP>** or **<DOWN>** to set the starting address to **d 1**.
4. Press **<ENTER>**.
5. Set the D-Fi USB to receive on a specific channel, 1–16.
6. Plug in the D-Fi USB.
7. Finish setting and connecting all the slave products.

Master product:

1. Set the master product to operate in standalone mode.
2. Set the D-Fi USB to transmit on the D-Fi channel the slaves are receiving on.
3. Plug in the D-Fi USB.



- **All products must be set to the same DMX personality, DMX address, and D-Fi channel.**
- **Configure all the slave products before configuring the master to transmit.**
- **Never connect a DMX controller to a D-Fi channel configured for Master/Slave operation because the controller may interfere with the signals from the master.**

ILS Mode

ILS (Integrated Lighting System) provides 4 modes that synchronize with the GigBAR MOVE+ILS: Modes 1 and 3 synchronize with side 1 of the GigBAR MOVE+ILS, whereas modes 2 and 4 synchronize with side 2 of the GigBAR MOVE+ILS. When linked, effects will sync with the most similar effect on the selected side of the GigBAR MOVE+ILS: Kinta effects will sync with one of the kintas, moving heads will sync with one of the moving heads, and wash effects will sync with one of the pars. Laser effects will sync with the laser, and strobe effects will sync with the strobe effects regardless of ILS mode.

This product will synchronize with the par effect on the selected side of the GigBAR MOVE+ILS.

To set the SlimPAR H6 ILS to respond to an ILS signal:

1. Press <MENU> repeatedly until **iLS_** shows on the display.
2. Use <UP> or <DOWN> to select from **iLS1** (side 1), **iLS2** (side 2), **iLS3** (side 1), or **iLS4** (side 2).
3. Press <ENTER>

DMX Values

6-Ch	8-Ch	12-Ch	Function	Value	Percent/Setting
-	1	1	Dimmer	000 ⇔ 255	0–100%
1	2	2	Red	000 ⇔ 255	0–100%
2	3	3	Green	000 ⇔ 255	0–100%
3	4	4	Blue	000 ⇔ 255	0–100%
4	5	5	Amber	000 ⇔ 255	0–100%
5	6	6	White	000 ⇔ 255	0–100%
6	7	7	Ultraviolet	000 ⇔ 255	0–100%
-	8	8	Strobe	000 ⇔ 010	No function
-	-	-		011 ⇔ 255	Strobe, slow to fast
-	-	9	Color macros	000 ⇔ 015	No function
-	-	-		016 ⇔ 255	Color macros
-	-	10	Program	000 ⇔ 010	No function
-	-			011 ⇔ 050	Automatic 6-color snap
-	-			051 ⇔ 100	Automatic 6-color fade
-	-			100 ⇔ 150	Automatic 34-color snap
-	-			151 ⇔ 200	Automatic 34-color fade
-	-			201 ⇔ 225	Sound-active 6-color snap
-	-	-	226 ⇔ 255	Sound-active 34-color snap	
-	-	11	Program speed (when Ch. 10 is 011 ⇔ 200)	000 ⇔ 255	Program speed, slow to fast
-	-		Sound sensitivity (when Ch. 10 is 201 ⇔ 255)	000 ⇔ 010	Sound sensitivity off
-	-	-		011 ⇔ 255	Sound sensitivity, low to high
-	-	12	Dimmer speed	000 ⇔ 051	Dimmer speed set from display menu
-	-			052 ⇔ 101	Dimmer speed mode off
-	-			102 ⇔ 152	Dimmer speed mode 1 (fast)
-	-			153 ⇔ 203	Dimmer speed mode 2 (medium)
-	-	-		204 ⇔ 255	Dimmer speed mode 3 (slow)

Acerca de esta guía

La Guía de referencia rápida (GRR) del SlimPAR H6 ILS contiene información básica sobre el producto, como montaje, opciones de menú y valores DMX. Descargue el manual de usuario de www.chauvetdj.com para una información más detallada.

Exención de responsabilidad

La información y especificaciones contenidas en esta GRR están sujetas a cambio sin previo aviso.

GARANTÍA LIMITADA

PARA VER EL REGISTRO DE GARANTÍA Y LOS TÉRMINOS Y CONDICIONES COMPLETOS, VISITE NUESTRO SITIO WEB.

Para clientes en los Estados Unidos y México: www.chauvetlighting.com/warranty-registration.

Para clientes en Reino Unido, República de Irlanda, Bélgica, Países Bajos, Luxemburgo, Francia y Alemania: www.chauvetlighting.eu/warranty-registration.

Chauvet garantiza que este producto estará libre de defectos de material y mano de obra en condiciones de uso normales, durante el periodo especificado, sujeto siempre a las exclusiones y limitaciones establecidas en la garantía limitada completa de nuestro sitio web. Esta garantía se concede únicamente al comprador original del producto y no es transferible. Para ejercer los derechos que otorga esta garantía, usted debe proporcionar una prueba de compra en forma de un recibo de compra original, expedido por un distribuidor autorizado, donde figure el nombre del producto y la fecha de compra. **NO EXISTEN OTRAS GARANTÍAS EXPRESAS NI IMPLÍCITAS.** Esta garantía le otorga derechos legales específicos. Es posible que a usted le asistan otros derechos, que variarán dependiendo del estado o del país. Esta garantía solamente es válida en los Estados Unidos, Reino Unido, República de Irlanda, Bélgica, Países Bajos, Luxemburgo, Francia, Alemania y México. Para conocer los términos de garantía en otros países, consulte a su distribuidor local.

Notas de seguridad

Estas notas de seguridad incluyen información importante sobre el montaje, uso y mantenimiento.



- Conecte este producto **SOLO** a un circuito con toma de tierra y protegido.
- Desconecte siempre de la alimentación antes de la limpieza o sustitución del fusible.
- **NO** mire a la fuente de luz cuando el producto esté encendido.
- Asegúrese de que el cable de alimentación no está retorcido ni estropeado.
- Nunca desconecte este producto de la alimentación tirando del cable.
- Cuando monte este producto en alto, use un cable de seguridad.
- **NO** permita la presencia de materiales inflamables cerca de la unidad cuando esté en funcionamiento.
- **NO** toque este producto cuando esté en funcionamiento, pues podría estar caliente.

- La tensión del enchufe al que conecte este producto ha de estar en el rango establecido en el grabado o en el panel posterior del producto.
- ¡Este producto es para uso en interiores solamente! (IP20) Para evitar riesgos de incendio o descarga, no exponga este producto a la lluvia o la humedad.
- Monte siempre este producto en una ubicación con ventilación adecuada, al menos a 20 in (50 cm) de superficies adyacentes.
- Asegúrese de que ninguna ranura de ventilación en la carcasa de la unidad queda bloqueada.
- Nunca conecte este producto a un atenuador o reostato.
- Sustituya el fusible con uno del mismo tipo y categoría.
- Use **SOLAMENTE** los soportes de colgar/montar o el listón para mover este producto.
- La temperatura ambiente máxima es de 104 °F (40 °C). No haga funcionar este producto a temperaturas más altas.
- En caso de un problema grave de funcionamiento, deje de usarlo inmediatamente.
- **NO** abra este producto. No contiene piezas reparables por el usuario.
- Para evitar un desgaste innecesario y alargar su vida útil, desconecte completamente el producto mediante el interruptor o desenchufándolo durante periodos en que no se use.



Contacto

Fuera de EE. UU., Reino Unido, Irlanda, Benelux, Francia, Alemania o México póngase en contacto con su distribuidor para solicitar asistencia o devolver un producto. Consulte [Contact Us](#) al final de este GRR para información de contacto.

Qué va incluido

- SlimPAR H6 ILS
- Cable de alimentación
- Guía de referencia rápida

Para empezar

Desembale su SlimPAR H6 ILS y asegúrese de que ha recibido todas las partes en buen estado. Si la caja o los componentes parecen dañados, notifíquese lo inmediatamente al transportista, no a Chauvet.

Corriente alterna

Este producto tiene una fuente de alimentación con detección automática que puede funcionar con un rango de tensión de entrada de 100–240 VCA, 50/60 Hz.



Para evitar un desgaste innecesario y alargar su vida útil, desconecte completamente el producto mediante el interruptor o desenchufándolo durante periodos en que no se use.

Alimentación en cadena

Es posible enlazar hasta 14 productos SlimPAR H6 ILS a 120 V o 24 productos a 230 V. Nunca exceda este número. Los cables de alimentación en cadena se pueden adquirir por separado.

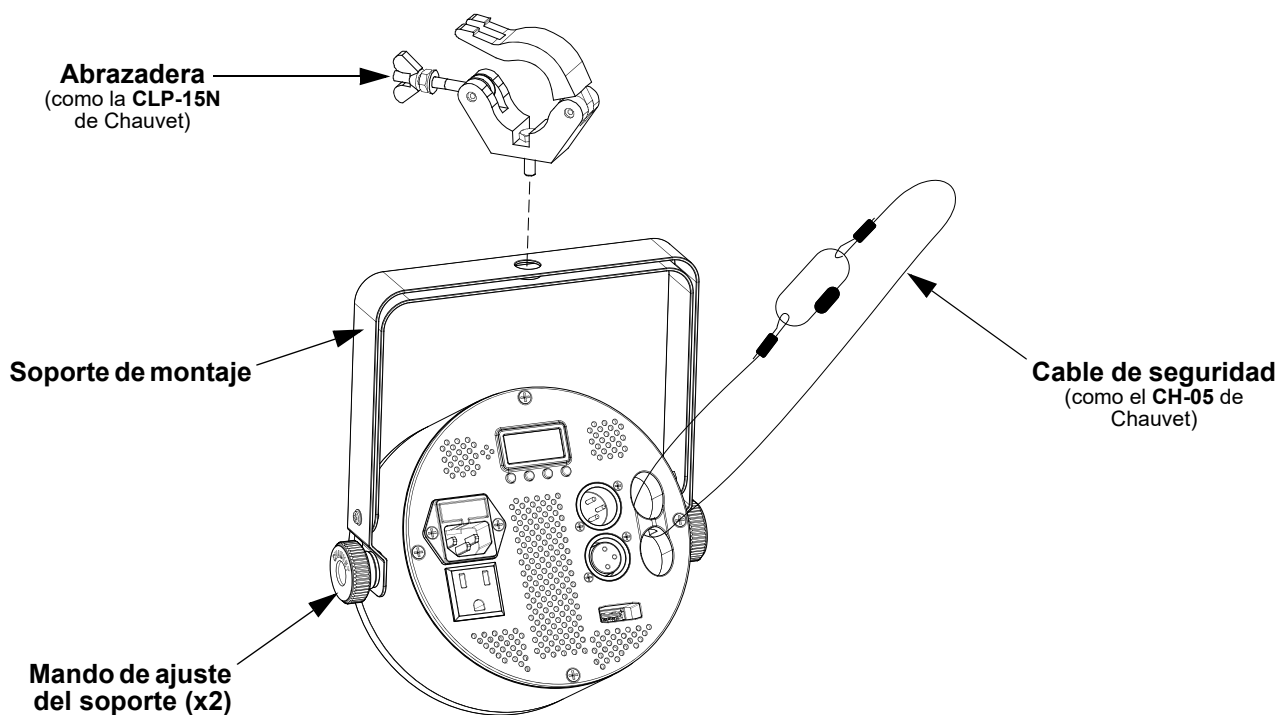
Sustitución del fusible

1. Desconecte el producto de la alimentación.
2. Haga cuña con la punta de un destornillador plano en la ranura del portafusibles.
3. Saque la tapa de seguridad de la carcasa.
4. Quite el fusible fundido de la sujeción en la parte frontal de la tapa de seguridad y sustituya el fusible con otro del mismo tipo y categoría.
5. Vuelva a insertar el portafusibles y conecte de nuevo la alimentación.

Montaje

Antes de montar este producto, lea las [Notas de seguridad](#).

Diagrama de montaje



Descripción del panel de control

Botón	Función
<MENU>	Salte del menú o función actual
<UP>	Navega hacia arriba por la lista de menú y aumenta el valor numérico cuando está en una función
<DOWN>	Navega hacia abajo por la lista de menú y disminuye el valor numérico cuando está en una función
<ENTER>	Habilita el menú actualmente en pantalla o configura el valor seleccionado actualmente dentro de la función seleccionada

Mapa de menú

Consulte la página del producto SlimPAR H6 ILS en www.chauvetdj.com para ver el último mapa de menú.

Nivel principal	Niveles de programación	Descripción
6-Ch	d 1-507	Modo DMX de 6 canales
8-Ch	d 1-505	Modo DMX de 8 canales
12-Ch	d 1-501	Modo DMX de 12 canales
iLS	iLS1-4	Establece el modo ILS
C--	C 1-63	Color estático
P-- (Programas automáticos)	P 1	Cambio de 6 colores
	P 2	Fundido de 6 colores
	P 3	Cambio de 34 colores
	P 4	Fundido de 34 colores
S--	S. 1-100	Velocidad de programas automáticos
Snd (Activo por sonido)	Snd1	Cambio de 6 colores
	Snd2	Cambio de 34 colores
SEnS	u 0-100	Sensibilidad al sonido
u-- (Color personalizado)	r. 0-255	Combina rojo, verde, azul, ámbar, blanco, y UV para un color estático personalizado
	G. 0-255	
	b. 0-255	
	A. 0-255	
	W. 0-255	
diN (Velocidad de atenuador)	P. 0-255	Establece el velocidad de atenuador
	oFF	
	diN1	
	diN2	
SEr (Infrarrojo)	diN3	Activa o desactiva el control infrarrojo
	oFF	
	on	

Enlace DMX

El SlimPAR H6 ILS puede funcionar con un controlador DMX cuando se enlaza por conexiones serie DMX. Las instrucciones para conectar y configurar este producto para funcionamiento DMX están en el Manual de usuario. Si no está familiarizado con DMX, descargue el Manual DMX de www.chauvetdj.com.

Dirección de inicio

Para asegurarse acceso total a todos los canales en cada modo DMX, la dirección DMX más recomendable es **501**.

Conexión Maestro/Esclavo

El SlimPAR H6 ILS usa la conexión de datos DMX para su modo Maestro/Esclavo. Las instrucciones para conectar y configurar este producto para funcionamiento Maestro/Esclavo están en el Manual de usuario.

Conexión ILS

El SlimPAR H6 ILS utiliza la conexión de datos DMX y el D-Fi USB para la conexión inalámbrica al ecosistema Integrated Lighting System (ILS) (patente en trámite). Si desea más información sobre la configuración de SlimPAR H6 ILS en el modo ILS, consulte el manual de usuario disponible en www.chauvetdj.com.

IRC-6

El SlimPAR H6 ILS es totalmente compatible con el control remoto por infrarrojos (IRC-6) de CHAUVET DJ. Para información adicional sobre el IRC-6 o para descargar las instrucciones, consulte www.chauvetdj.com.

Conectividad D-Fi USB

El SlimPAR H6 ILS tiene la capacidad de convertirse en un receptor/transmisor D-Fi inalámbrico utilizando el D-Fi USB de CHAUVET DJ. Simplemente configure el conmutador DIP para el canal de recepción/transmisión del D-Fi, enchúfelo en el puerto USB y luego configure la personalidad DMX del producto y la dirección DMX. Consulte las demás instrucciones para conectar y configurar este producto para funcionamiento del D-Fi USB en el Manual de usuario.



¡ADVERTENCIA! NO enchufe nada que no sea un D-Fi USB en el puerto USB. Si lo hace, podría producir daños al producto.



Una vez conectado, el D-Fi USB tomará el control del producto. El DMX por cable, el control de pantalla manual/botones de menú y el IRC-6 no estarán disponibles hasta que desconecte el D-Fi USB. Los niveles de prioridad son:

- 1. D-Fi USB**
- 2. DMX por cable**
- 3. Mando a distancia IRC-6**
- 4. Control de pantalla manual/botones de menú**

Modo maestro/esclavo (D-Fi USB)

El D-Fi USB permite que un solo producto SlimPAR H6 ILS (el «maestro»), controle las acciones de uno o más productos SlimPAR H6 ILS (los «esclavos») sin necesidad de un controlador DMX ni de cables DMX. El maestro (transmisor) se configurará para funcionar en modo independiente, mientras que los productos esclavo (receptor) se configurarán para funcionar en modo esclavo. Una vez configurados y conectados, los productos esclavo funcionarán al unísono con el producto maestro.

Configure los productos como se indica a continuación.

Productos esclavo:

1. Pulse **<MENU>** repetidamente hasta que aparezca **9-Ch** en la pantalla.
2. Pulse **<ENTER>**.
3. Utilice **<UP>** o **<DOWN>** para configurar la dirección de inicio a **d 1**.
4. Pulse **<ENTER>**.
5. Configure el D-Fi USB para recibir en un canal específico, 1–16.
6. Conecte el D-Fi USB.
7. Termine de configurar y conectar todos los productos esclavo.

Producto maestro:

1. Configure el producto maestro para que funcione en modo Independiente.
2. Configure el D-Fi USB para transmitir en el canal D-Fi en el que estén recibiendo los esclavos.
3. Conecte el D-Fi USB.
 - **Todos los productos deben configurarse con la misma personalidad DMX, dirección DMX y canal D-Fi.**
 - **Configure todos los productos esclavo antes de configurar al maestro para transmitir.**
 - **Nunca conecte un controlador DMX a un canal D-Fi configurado para funcionamiento maestro/esclavo, porque el controlador puede interferir con las señales del maestro.**



Modo ILS

El ILS (Integrated Lighting System) dispone de 4 modos que se sincronizan con el GigBAR MOVE+ILS: los modos 1 y 3 se sincronizan con el lado 1 del GigBAR MOVE+ILS, mientras que los modos 2 y 4 se sincronizan con el lado 2 del GigBAR MOVE+ILS. Cuando estén vinculados, los efectos se sincronizarán con el efecto más parecido del lado seleccionado del GigBAR MOVE+ILS: los efectos de Kinta se sincronizarán con uno de los Kintas, las cabezas móviles se sincronizarán con una de las cabezas móviles y los efectos de baño de luz se sincronizarán con uno de los reflectores. Los efectos láser se sincronizarán con el láser y los efectos de estroboscopia se sincronizarán con los efectos de estroboscopia, independientemente del modo del ILS.

Este producto se sincronizará con el par en el lado seleccionado del GigBAR MOVE+ILS.

Para configurar el SlimPAR H6 ILS para responder a una señal ILS:

1. Pulse **<MENU>** repetidamente hasta que aparezca **iLS_** en la pantalla.
2. Utilice **<UP>** o **<DOWN>** para seleccionar entre **iLS1** (lado 1), **iLS2** (lado 2), **iLS3** (lado 1), o **iLS4** (lado 2).
3. Pulse **<ENTER>**.

Valores DMX

6-Ch	8-Ch	12-Ch	Función	Valor	Porcentaje/Configuración
-	1	1	Atenuador	000 ⇔ 255	0-100%
1	2	2	Rojo	000 ⇔ 255	0-100%
2	3	3	Verde	000 ⇔ 255	0-100%
3	4	4	Azul	000 ⇔ 255	0-100%
4	5	5	Ámbar	000 ⇔ 255	0-100%
5	6	6	Blanco	000 ⇔ 255	0-100%
6	7	7	Ultravioleta	000 ⇔ 255	0-100%
-	8	8	Estroboscopia	000 ⇔ 010	Sin función
				011 ⇔ 255	Estroboscopia, lento a rápida
-	-	9	Macros de colores	000 ⇔ 015	Sin función
				016 ⇔ 255	Macros de colores
				000 ⇔ 010	Sin función
				011 ⇔ 050	Cambio automático de 6 colores
				051 ⇔ 100	Fundido automático de 6 colores
-	-	10	Programa	100 ⇔ 150	Cambio automático de 34 colores
				151 ⇔ 200	Fundido automático de 34 colores
				201 ⇔ 225	Cambio de 6 colores activo por sonido
				226 ⇔ 255	Cambio de 34 colores activo por sonido
-	-	11	Velocidad de programa (cuando C. 10 está 011 ⇔ 200)	000 ⇔ 255	Velocidad de programa, lento a rápida
			Sensibilidad al sonido (cuando C. 10 está 201 ⇔ 255)	000 ⇔ 010	Sensibilidad al sonido apagado
				011 ⇔ 255	Sensibilidad al sonido baja a alta
-	-	12	Velocidad de atenuador	000 ⇔ 051	Ajuste de la velocidad del atenuador desde la pantalla
				052 ⇔ 101	Modo velocidad del atenuador apagado
				102 ⇔ 152	Modo velocidad del atenuador 1 (rápida)
				153 ⇔ 203	Modo velocidad del atenuador 2 (intermedia)
				204 ⇔ 255	Modo velocidad del atenuador 3 (lenta)

A propos de ce manuel

Le Manuel de Référence (MdR) du SlimPAR H6 ILS reprend des informations de base sur cet appareil notamment en matière de montage, d'options de menu et de valeurs DMX. Veuillez télécharger le manuel d'utilisation à partir du site internet www.chauvetdj.com pour plus de détails.

Clause de non Responsabilité

Les informations et caractéristiques contenues dans ce MdR sont sujettes à modification sans préavis.

GARANTIE LIMITÉE

VEUILLEZ VISITER NOTRE SITE INTERNET POUR CONSULTER LES MODALITÉS D'ENREGISTREMENT DE LA GARANTIE ET LES CONDITIONS GÉNÉRALES COMPLÈTES.

Pour les clients aux États-Unis et au Mexique: www.chauvetlighting.com/warranty-registration.

Pour les clients du Royaume-Uni, de la République d'Irlande, de la Belgique, des Pays-Bas, du Luxembourg, de la France et de l'Allemagne: www.chauvetlighting.eu/warranty-registration.

Chauvet garantit que cet appareil est exempt de défauts de matériaux et de fabrication dans des conditions normales d'utilisation, pendant la période spécifiée dans la garantie limitée complète consultable sur notre site Internet et sous réserve des exclusions et limitations qui y sont énoncées. Cette garantie ne s'applique qu'à l'acheteur initial du produit et n'est pas transférable. Pour exercer les droits prévus par cette garantie, vous devez fournir une preuve d'achat sous la forme d'un reçu de vente original d'un revendeur autorisé qui indique le nom du produit et la date d'achat. IL N'EXISTE AUCUNE AUTRE GARANTIE EXPRESSE OU IMPLICITE. Cette garantie vous confère des droits légaux spécifiques. Vous pouvez également bénéficier d'autres droits qui varient selon les états et les pays. Cette garantie n'est valable qu'aux États-Unis, au Royaume-Uni, en République d'Irlande, en Belgique, aux Pays-Bas, au Luxembourg, en France, en Allemagne et au Mexique. Pour connaître les conditions de garantie dans d'autres pays, veuillez consulter votre revendeur local.

Consignes de Sécurité

Ces consignes de sécurité contiennent des informations importantes en matière d'installation, d'utilisation et d'entretien.



- Cet appareil DOIT être relié à un circuit mis à la terre et protégé.
- Toujours débrancher l'appareil de la source d'alimentation avant de le nettoyer ou de remplacer son fusible.
- NE PAS exposer directement les yeux à la source de lumière lorsque le produit est allumé.
- Veillez à ce que le cordon d'alimentation ne soit jamais pincé ou endommagé.
- Ne débranchez jamais cet appareil en tirant sur le cordon d'alimentation.
- En cas de montage de l'appareil en hauteur, veillez à toujours utiliser un câble de sécurité.
- NE PAS laisser de produit inflammable à proximité de l'appareil lorsque celui-ci fonctionne.
- NE PAS toucher au boîtier de l'appareil lorsqu'il est en fonctionnement, celui-ci pouvant être très chaud.



- La tension de la source d'énergie à laquelle est connecté cet appareil doit être dans la plage indiquée sur l'étiquette ou sur le panneau arrière de l'appareil.
- Cet appareil doit uniquement être utilisé en intérieur! (IP20) Afin d'éviter tout risque d'incendie ou de décharge électrique, veillez à n'exposer cet appareil ni à la pluie ni à l'humidité.
- Installez toujours cet appareil dans un endroit bien ventilé à au moins 50 cm (20 po) des surfaces adjacentes.
- Assurez-vous qu'aucune fente de ventilation de l'appareil n'est obstruée.
- Ne connectez jamais cet appareil à un variateur ou un rhéostat.
- Lors du remplacement du fusible, utilisez le même type et le même ampérage.
- Utilisez EXCLUSIVEMENT le support de suspension/fixation pour soulever cet appareil.
- La température ambiante maximale est de 40 °C (104 °F). Ne faites pas fonctionner cet appareil à des températures plus élevées.
- En cas de sérieux problèmes de fonctionnement, arrêtez l'appareil immédiatement.
- NE PAS ouvrir cet appareil. Il ne contient aucune pièce réparable par l'utilisateur.
- Durant les périodes de non-utilisation, pour éviter toute usure inutile et pour prolonger la durée de vie, éteignez complètement l'appareil en le débranchant ou en coupant le disjoncteur.

Contact

En dehors des États-Unis, du Royaume-Uni, de l'Irlande, du Benelux, de la France, de l'Allemagne, ou du Mexique, contactez votre fournisseur si vous avez besoin d'assistance ou pour retourner un appareil. Référez-vous à [Contact Us](#) à la fin de ce MdR pour obtenir des informations pour nous contacter.

Contenu

- SlimPAR H6 ILS
- Cordon d'alimentation
- Manuel de Référence

Préalable

Déballer votre SlimPAR H6 ILS et assurez-vous que vous avez reçu toutes les pièces en bon état. Si la boîte et/ou son contenu semble endommagés, contactez immédiatement le transporteur, et non pas Chauvet.

Alimentation CA

Cet appareil est doté d'une alimentation universelle qui peut prendre en charge toute tension d'entrée comprise entre 100 et 240 VCA, 50/60 Hz.



Durant les périodes de non-utilisation, pour éviter toute usure inutile et pour prolonger la durée de vie, éteignez complètement l'appareil en le débranchant ou en coupant le disjoncteur.

Chaînage électrique

Il est possible connecter jusqu'à 14 SlimPAR H6 ILS à 120 V ou 24 produits à 230 V. Ne dépassez jamais ce nombre. Les cordons d'alimentation peuvent être achetés séparément.

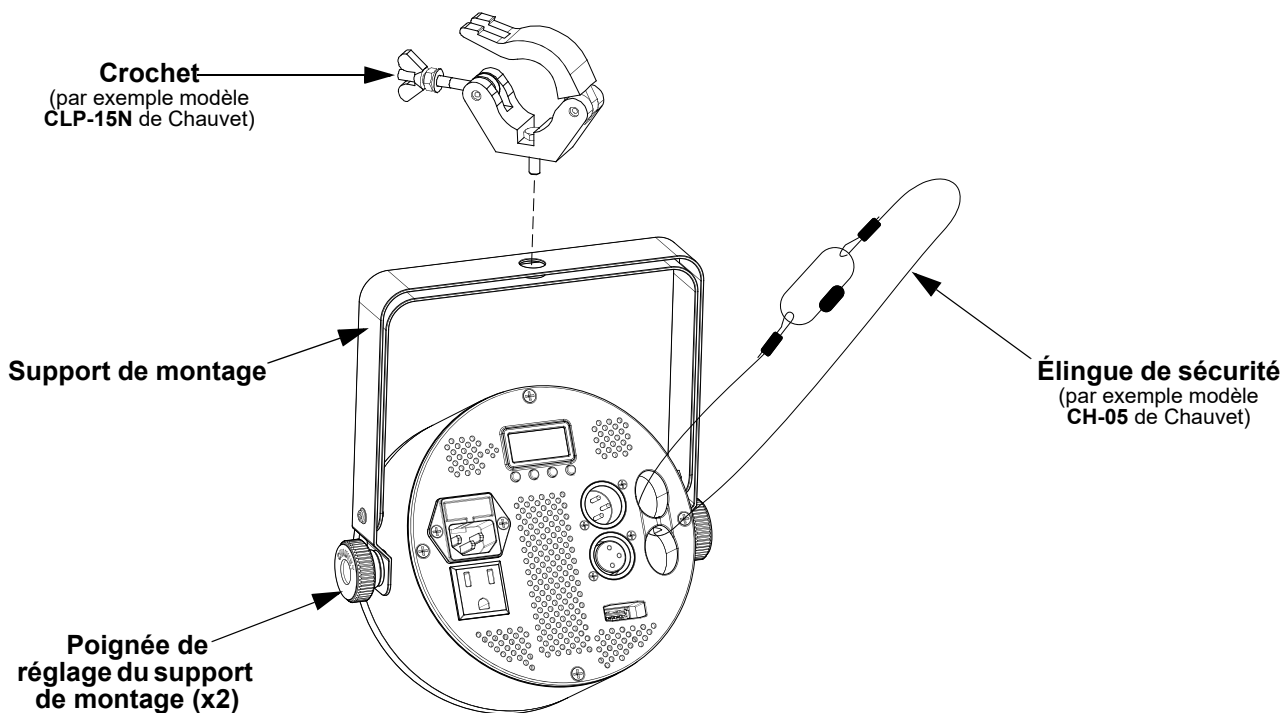
Remplacement des fusibles

1. Débranchez l'appareil.
2. Calez la pointe d'un tournevis à tête plate dans la fente du porte-fusible.
3. Soulevez le capuchon de sécurité hors du boîtier.
4. Enlevez le fusible grillé dans le clip sur le devant du capuchon de sécurité et remplacez-le par un fusible de même type et de même ampérage.
5. Remettez le porte-fusible en place puis rebranchez.

Montage

Avant de monter cet appareil, veuillez lire les [Consignes de Sécurité](#).

Schéma de montage



Description du panneau de commande

Bouton	Fonction
<MENU>	Permet de sortir du menu ou de la fonction en cours
<UP>	Permet de naviguer vers le haut dans la liste du menu et d'incrémenter une valeur numérique dans une fonction
<DOWN>	Permet de naviguer vers le bas dans la liste du menu et de décrémenter une valeur numérique dans une fonction
<ENTER>	Active l'entrée de menu actuellement affichée ou confirme la valeur actuellement sélectionnée pour la fonction en cours de sélection

Menu carte

Reportez-vous à la page du produit SlimPAR H6 ILS sur www.chauvetdj.com pour la dernière carte des menu.

Niveau Principal	Étapes de programmation	Description
6-Ch	d 1-507	Mode DMX à 6 canaux
8-Ch	d 1-505	Mode DMX à 8 canaux
12-Ch	d 1-501	Mode DMX à 12 canaux
iLS	iLS1-4	Définit le mode ILS
C--	C 1-63	Couleur statique
P-- (Programme automatique)	P 1	Accroche à 6 couleurs
	P 2	Fondu à 6 couleurs
	P 3	Accroche à 34 couleurs
	P 4	Fondu à 34 couleurs
S--	S. 1-100	Vitesse de programme automatique
Snd (Son actif)	Snd1	Accroche à 6 couleurs
	Snd2	Accroche à 34 couleurs
SEnS	u 0-100	Sensibilité au son
u-- (Couleur personnalisée)	r. 0-255	Combinaison de rouge, vert, bleu, ambre, blanc, et UV pour une couleur statique personnalisée
	G. 0-255	
	b. 0-255	
	A. 0-255	
	W. 0-255	
	P. 0-255	
diN (Vitesse de gradateur)	oFF	Paramétrage de vitesse de gradateur
	diN1	
	diN2	
	diN3	
SEr (Infrarouge)	oFF	Activer ou désactiver le contrôle infrarouge
	on	

Chaînage DMX

Le SlimPAR H6 ILS peut fonctionner avec un contrôleur DMX. Les instructions pour la connexion et la configuration de cet appareil pour le fonctionnement en DMX sont indiquées dans le manuel d'utilisation. Si vous n'êtes pas familier avec le protocole DMX, vous pouvez télécharger l'introduction au DMX à l'adresse www.chauvetdj.com.

Adresse de départ

Pour permettre un accès à l'ensemble des canaux de chaque mode DMX, l'adresse DMX maximale recommandée est **501**.

Connexion maître/esclave

Le SlimPAR H6 ILS utilise une connexion de données DMX pour le fonctionnement de son mode maître/esclave. Les instructions pour la connexion et la configuration de cet appareil pour le fonctionnement en maître/esclave sont indiquées dans le manuel d'utilisation.

Connexion ILS

Le SlimPAR H6 ILS utilise une connexion de données DMX et un D-Fi USB pour une connexion sans fil à l'écosystème Integrated Lighting System (ILS) (brevet en instance). Pour plus d'informations sur la configuration du SlimPAR H6 ILS en mode ILS, veuillez vous référer au manuel d'utilisation disponible sur www.chauvetdj.com.

IRC-6

Le SlimPAR H6 ILS est compatible avec la télécommande infra-rouge (IRC-6) de CHAUVET DJ. Pour plus d'informations sur l'IRC-6 ou pour télécharger les instructions, rendez-vous à l'adresse www.chauvetdj.com.

Connectivité D-Fi USB

Le SlimPAR H6 ILS peut se transformer en récepteur/émetteur D-Fi sans fil avec l'utilisation du module D-Fi USB de CHAUVET DJ. Il suffit de régler l'interrupteur DIP sur le canal réception/émission, de brancher le module sur le port USB et de paramétrer la personnalité et l'adresse DMX de l'appareil. Vous trouverez davantage d'instructions pour la connexion et la configuration de cet appareil pour le fonctionnement en DMX dans le manuel d'utilisation.



ATTENTION ! NE branchez QUE des appareils D-Fi USB sur le port USB. Le non respect de cette consigne peut endommager l'appareil.



Une fois branché, le module D-Fi USB prendra le contact de l'appareil. Le DMX filaire, le contrôle manuel de l'affichage, les boutons du menu et l'IRC-6 seront indisponibles jusqu'à ce que vous débranchez le module D-Fi USB. Les niveaux de priorité sont comme suit :

1. Module D-Fi USB
2. DMX filaire
3. Télécommande sans-fil IRC-6
4. Affichage digitale manuel / boutons du menu

Mode maître/esclave (D-Fi USB)

Le D-Fi USB permet à un seul appareil SlimPAR H6 ILS (le maître) de contrôler les actions d'un ou plusieurs autres appareils SlimPAR H6 ILS (les esclaves) sans contrôleur ou câbles DMX. L'appareil maître (émetteur) doit être réglé pour fonctionner en mode autonome, tandis que les appareils esclaves (récepteurs) doivent être réglés pour fonctionner en mode esclave. Une fois paramétrés et connectés, les appareils esclaves fonctionnent à l'unisson avec l'appareil maître.

Configurez les appareils comme indiqué ci-dessous :

Appareils esclaves :

1. Appuyez sur la touche **<MENU>** de manière répétée jusqu'à ce que l'affichage indique **9-Ch**.
2. Appuyez sur la touche **<ENTER>**.
3. Utilisez les touches **<UP>** ou **<DOWN>** pour définit l'adresse de départ à **d 1**.
4. Appuyez sur la touche **<ENTER>**.
5. Réglez le D-Fi USB pour recevoir sur un canal spécifique, 1 à 16.
6. Branchez le D-Fi USB.
7. Continuez jusqu'à ce que tous les appareils esclaves soient paramétrés et connectés.

Appareil maître :

1. Paramétrez l'appareil maître pour un fonctionnement en mode autonome.
 2. Réglez le D-Fi USB pour qu'il transmette sur le canal D-Fi d'écoute des esclaves.
 3. Branchez le D-Fi USB.
- **Tous les appareils doivent être réglés sur la même personnalité DMX, la même adresse DMX et le même canal D-Fi.**
 - **Configurez tous les appareils esclaves avant de configurer le maître en émission.**
 - **Ne jamais connecter un contrôleur DMX à un canal DMX configuré pour le fonctionnement en maître/esclave car le contrôleur peut rentrer en conflit avec les signaux du maître.**



Mode ILS

ILS (Integrated Lighting System) offre 4 modes synchronisés avec le GigBAR Move+ILS : Les modes 1 et 3 se synchronisent avec la face 1 du GigBAR MOVE+ILS, tandis que les modes 2 et 4 se synchronisent avec la face 2. Une fois ILS lié au GigBAR Move+ILS, les effets se synchronisent avec l'effet le plus identique possible sur la face sélectionnée : Les effets kinta se synchronisent avec l'un des kintas, les têtes mobiles se synchronisent avec l'une des têtes mobiles et les effets de type wash se synchronisent avec l'un des pars. Les effets laser se synchronisent avec le laser et les effets stroboscopiques se synchronisent avec les effets stroboscopiques quel que soit le mode ILS.

Ce produit se synchronise avec le par de la face sélectionnée du GigBAR MOVE+ILS.

Pour régler le SlimPAR H6 ILS afin qu'il réponde à un signal ILS :

1. Appuyez sur la touche **<MENU>** de manière répétée jusqu'à ce que l'affichage indique **iLS_**.
2. Utilisez les touches **<UP>** ou **<DOWN>** pour sélectionner de **iLS1** (face 1), **iLS2** (face 2), **iLS3** (face 1), ou **iLS4** (face 2).
3. Appuyez sur la touche **<ENTER>**

Valeurs DMX

6-Ch	8-Ch	12-Ch	Fonction	Valeur	Pourcentage/Paramétrage
-	1	1	Gradateur	000 ⇔ 255	0-100%
1	2	2	Rouge	000 ⇔ 255	0-100%
2	3	3	Vert	000 ⇔ 255	0-100%
3	4	4	Bleu	000 ⇔ 255	0-100%
4	5	5	Ambre	000 ⇔ 255	0-100%
5	6	6	Blanc	000 ⇔ 255	0-100%
6	7	7	Ultra-violet	000 ⇔ 255	0-100%
-	8	8	Stroboscope	000 ⇔ 010	Pas de fonction
				011 ⇔ 255	Stroboscope, lente à rapide
-	-	9	Macros de couleurs	000 ⇔ 015	Pas de fonction
				016 ⇔ 255	Macros de couleurs
-	-	10	Programme	000 ⇔ 010	Pas de fonction
				011 ⇔ 050	Accroche automatique à 6 couleurs
				051 ⇔ 100	Fondu automatique à 6 couleurs
				100 ⇔ 150	Accroche automatique à 34 couleurs
				151 ⇔ 200	Fondu automatique à 34 couleurs
				201 ⇔ 225	Accroche son actif à 6 couleurs
				226 ⇔ 255	Accroche son actif à 34 couleurs
-	-	11	Vitesse du programme (lorsque C. 10 est 011 ⇔ 200)	000 ⇔ 255	Vitesse du programme, lente à rapide
			Sensibilité au son (lorsque C. 10 est 201 ⇔ 255)	000 ⇔ 010	Sensibilité au son éteint
				011 ⇔ 255	Sensibilité au son, basse à élevée
-	-	12	Vitesse de gradateur	000 ⇔ 051	Vitesse de gradation réglée depuis l'affichage
				052 ⇔ 101	Arrêt du mode de vitesse de gradation
				102 ⇔ 152	Mode 1 de vitesse de gradation (rapide)
				153 ⇔ 203	Mode 2 de vitesse de gradation (moyen)
				204 ⇔ 255	Mode 3 de vitesse de gradation (lent)

Über diese Schnellanleitung

In der Schnellanleitung des SlimPAR H6 ILS finden Sie die wesentlichen Produktinformationen, wie etwa über die Montage, Menüoptionen und DMX-Werte des Geräts. Laden Sie für weiterführende Informationen unter www.chauvetdj.com das Benutzerhandbuch herunter.

Haftungsausschluss

Die in dieser Anleitung aufgeführten Informationen und Spezifikationen können ohne vorherige Ankündigung geändert werden.

EINGESCHRÄNKTE GARANTIE

ZUR REGISTRIERUNG FÜR GARANTIEANSPRÜCHE UND ZUR EINSICHT IN DIE VOLLSTÄNDIGEN GESCHÄFTSBEDINGUNGEN BESUCHEN SIE BITTE UNSERE WEBSITE.

Für Kunden in den USA und in Mexiko: www.chauvetlighting.com/warranty-registration.

Für Kunden im Vereinigten Königreich, in Irland, Belgien, den Niederlanden, Luxemburg, Frankreich und Deutschland: www.chauvetlighting.eu/warranty-registration.

Chauvet garantiert für die in der auf unserer Website veröffentlichten vollständigen eingeschränkten Garantie genannten Dauer und unter Vorbehalt der darin genannten Haftungsausschlüsse und -beschränkungen, dass dieses Produkt bei normalen Gebrauch frei von Material- und Verarbeitungsfehlern ist. Diese Garantie erstreckt sich nur auf den Erstkäufer des Produkts und ist nicht übertragbar. Zur Ausübung der unter dieser Garantie gewährten Rechte ist der Kaufbeleg in Form der Originalrechnung von einem autorisierten Händler vorzulegen, in der die Produktbezeichnung und das Kaufdatum vermerkt sein müssen. **ES BESTEHEN KEINE WEITEREN AUSDRÜCKLICHEN ODER STILLSCHWEIGENDEN GARANTIEN.** Diese Garantie gibt Ihnen besondere gesetzliche Rechte. Und Sie haben möglicherweise weitere Rechte, die von Land zu Land unterschiedlich sein können. Diese Garantie ist nur in den USA, im Vereinigten Königreich, in Irland, Belgien, den Niederlanden, Luxemburg, Frankreich, Deutschland und Mexiko gültig. Bezüglich der Garantiebestimmungen in anderen Ländern wenden Sie sich bitte an Ihren lokalen Händler.

Sicherheitshinweise

Diese Sicherheitshinweise enthalten wichtige Informationen über die Montage, Verwendung und Wartung des Geräts.



- Schließen Sie dieses Produkt NUR an einen mit der Erde verbundenen und geschützten Stromkreis an.
- Trennen Sie das Gerät von der Stromquelle, bevor Sie es reinigen oder die Sicherung auswechseln.
- NIEMALS in die Lichtquelle schauen, während das Gerät eingeschaltet ist.
- Stellen Sie sicher, dass das Netzkabel nicht gequetscht oder beschädigt ist.
- Ziehen Sie beim Trennen des Geräts von der Stromversorgung nie am Kabel.
- Bei Montage über Kopf immer ein Sicherungsseil verwenden.
- KEINE entflammaren Materialien während des Betriebs in der Nähe des Geräts lagern.
- NIEMALS während des Betriebs das Gehäuse berühren, da dies sehr heiß wird.



- Die Spannung der Schukosteckdose, an die Sie das Gerät anschließen, muss sich innerhalb des Spannungsbereiches befinden, der auf dem Hinweisschild oder dem rückwärtigen Bedienfeld des Geräts angegeben ist.
- Dieses Gerät darf nur im Innenbereich verwendet werden. (IP20) Um das Risiko von Bränden oder elektrischen Schlägen zu vermeiden, dürfen Sie das Gerät nicht Regen oder Feuchtigkeit aussetzen.
- Installieren Sie das Gerät an einem Ort mit ausreichender Belüftung und mit einem Abstand von 50 cm zu den angrenzenden Flächen.
- Stellen Sie sicher, dass die Lüftungsöffnungen im Gehäuse des Geräts nicht verschlossen sind.
- Schließen Sie dieses Gerät niemals an einen Dimmer oder Regelwiderstand an.
- Achten Sie beim Auswechseln der Sicherung darauf, den gleichen Typ mit den gleichen Werten zu verwenden.
- Das Gerät NUR an den Hänge-/Befestigungsbügeln oder Griffen tragen.
- Die maximal zulässige Umgebungstemperatur beträgt 40 °C. Nehmen Sie das Gerät nicht bei höheren Temperaturen in Betrieb.
- Bei ernsthaften Betriebsproblemen stoppen Sie umgehend die Verwendung des Geräts.
- Dieses Gerät NICHT öffnen. Die eingebauten Komponenten sind für den Kunden wartungsfrei.
- Um unnötigen Verschleiß zu vermeiden und die Lebensdauer des Geräts zu verlängern, trennen Sie während längerer Perioden des Nichtgebrauchs das Gerät vom Stromnetz – entweder per Trennschalter oder durch Herausziehen des Steckers aus der Steckdose.

Kontakt

Kunden außerhalb der USA, GB, Irland, Benelux, Frankreich, Deutschland oder Mexiko wenden sich an ihren Lieferanten, um den Kundensupport in Anspruch zu nehmen oder ein Produkt zurückzuschicken. Kontaktinformationen finden Sie im [Contact Us](#) am Ende dieses QRG.

Packungsinhalt

- SlimPAR H6 ILS
- Netzkabel
- Schnellanleitung

Start

Packen Sie Ihren SlimPAR H6 ILS aus und überprüfen Sie, ob Sie alle Teile unbeschädigt erhalten haben. Wenn die Verpackung beschädigt ist, benachrichtigen Sie umgehend das Transportunternehmen, nicht jedoch Chauvet.

Wechselstrom

Dieses Gerät verfügt über ein Vorschaltgerät, das automatisch die anliegende Spannung erkennt, sobald der Netzstecker in die Schukosteckdose gesteckt wird, und kann mit einer Eingangsspannung von 100~240 V AC, 50/60 Hz arbeiten.



Um unnötigen Verschleiß zu vermeiden und die Lebensdauer des Geräts zu verlängern, trennen Sie während längerer Perioden des Nichtgebrauchs das Gerät vom Stromnetz – entweder per Trennschalter oder durch Herausziehen des Steckers aus der Steckdose.

Serienschaltung der Geräte

Bis zu 14 SlimPAR H6 ILS-Produkte mit 120 V oder 24 Produkte mit 230 V verbinden. Überschreiten Sie niemals diese Anzahl. Power-Link-Kabel können separat erworben werden.

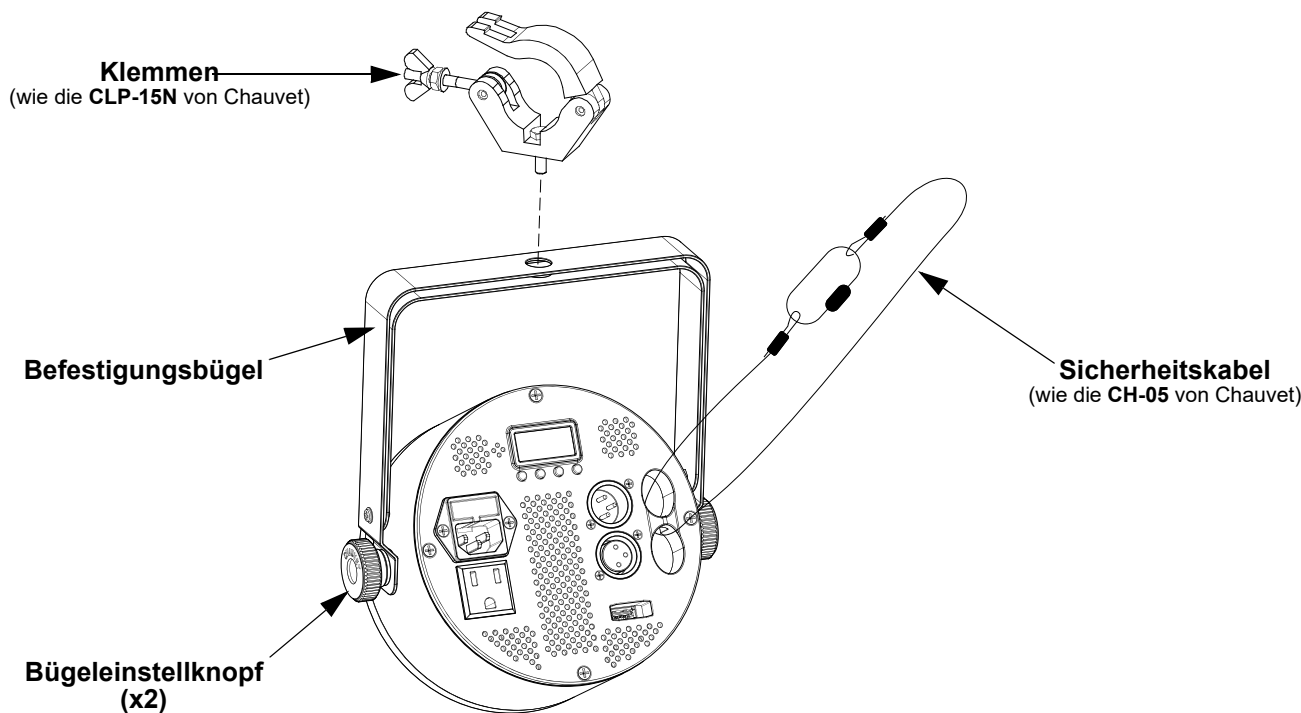
Auswechseln der Sicherung

1. Trennen Sie das Gerät vom Stromnetz.
2. Klemmen Sie die Spitze eines Flachkopfschraubendrehers in den Schlitz des Sicherungshalters.
3. Hebeln Sie die Sicherheitsabdeckung vom Gehäuse ab.
4. Entfernen Sie die durchgebrannte Sicherung von der Klemme am Vorderteil der Sicherheitsabdeckung, und ersetzen Sie diese durch eine Sicherung des gleichen Typs und mit den gleichen Werten.
5. Stecken Sie den Sicherungshalter wieder zurück, und schließen Sie das Gerät an das Stromnetz an.

Montage

Lesen Sie vor der Montage dieses Geräts in jedem Fall die [Sicherheitshinweise](#).

Montageansicht



Beschreibung des Bedienfelds

Taste	Funktion
<MENU>	Wählt einen Betriebsmodus oder verlässt die aktuelle Menüoption
<UP>	Damit navigieren Sie durch die Menüpunkte nach oben und erhöhen den numerischen Wert der entsprechenden Funktionen
<DOWN>	Damit navigieren Sie durch die Menüpunkte nach unten und verringern den numerischen Wert der entsprechenden Funktionen
<ENTER>	Aktiviert eine Menüoption oder einen ausgewählten Wert

Menükarte

Die neueste Menükarte finden Sie auf der SlimPAR H6 ILS-Produktseite unter www.chauvetdj.com.

Hauptebene	Programmirebenen	Beschreibung
6-Ch	d 1-507	6-Kanal DMX-Modus
8-Ch	d 1-505	8-Kanal DMX-Modus
12-Ch	d 1-501	12-Kanal DMX-Modus
iLS	iLS1-4	Stellt den ILS-Modus fest
C--	C 1-63	Statische Farbe)
P-- (Automatische Programme)	P 1	6-Farben Snap
	P 2	6-Farben Blend
	P 3	34-Farben Snap
	P 4	34-Farben Blend
S--	S. 1-100	Automatische Programmgeschwindigkeit
Snd (Musiksteuerung)	Snd1	6-Farben Snap
	Snd2	34-Farben Snap
SEnS	u 0-100	Musikempfindlichkeit
u-- (Benutzerdefinierte Farben)	r. 0-255	Kombiniert rot, grün, blau, bernsteinfarben, weiß, und UV für eine Benutzerdefinierte statische Farbe
	G. 0-255	
	b. 0-255	
	A. 0-255	
	W. 0-255	
	P. 0-255	
diN (Dimmergeschwindigkeit)	oFF	Stellt die Dimmergeschwindigkeit ein
	diN1	
	diN2	
	diN3	
SEr (Infrarot)	oFF	Aktiviert/deaktiviert Infrarotsteuerung
	on	

DMX-Verbindung

Der SlimPAR H6 ILS kann mit einem DMX-Controller betrieben werden. Anweisungen zum Zusammenschluss und der Konfiguration dieses Geräts für den Betrieb im DMX-Modus finden Sie im Benutzerhandbuch. Wenn Sie mit DMX nicht vertraut sind, laden Sie "DMX - Eine Einführung" unter www.chauvetdj.com herunter.

Startadresse

Um einen vollständigen Zugang zu allen Kanälen in jedem DMX-Modus zu gewährleisten, beträgt die höchste empfohlene DMX-Adresse **501**.

Master/Slave-Schaltung

Der SlimPAR H6 ILS verwendet für seinen Master/Slave-Modus eine DMX-Datenverbindung. Anweisungen zum Zusammenschluss und der Konfiguration dieses Geräts für den Betrieb im Master/Slave-Modus finden Sie im Benutzerhandbuch.

ILS-Verbindung

Der SlimPAR H6 ILS greift die DMX-Datenverbindung und D-Fi USB für eine Drahtlosverbindung zum Integrated Lighting System (ILS)-Ökosystem auf (Patent ausstehend). Weitere Informationen zur Konfiguration des SlimPAR H6 ILS im ILS-Modus finden Sie im Benutzerhandbuch unter www.chauvetdj.com.

IRC-6

Der SlimPAR H6 ILS ist vollständig kompatibel mit der Infrarot-Fernbedienung (IRC-6) von CHAUVET DJ. Weitere Informationen zur IRC-6 oder herunterladbare Anweisungen finden Sie unter www.chauvetdj.com.

D-Fi USB Konnektivität

Der SlimPAR H6 ILS kann mit einem D-Fi USB von CHAUVET DJ in einen drahtlosen D-Fi Transceiver umgewandelt werden. Stellen Sie dazu einfach den DIP-Schalter auf den Kanal des D-Fi Transceivers ein, stecken Sie das Gerät in den USB-Anschluss ein und stellen Sie anschließend die DMX-Eigenschaften sowie die DMX-Adresse ein. Weitere Anweisungen zum Zusammenschluss und der Konfiguration dieses Geräts für den Betrieb mit D-Fi USB finden Sie im Benutzerhandbuch.



ACHTUNG! KEIN anderes Gerät als einen D-Fi USB in den USB-Anschluss einstecken. Dies könnte zu Beschädigungen des Produkts führen.



Nach dem Einstecken übernimmt der D-Fi USB die Steuerung des Geräts. Drahtgebundenes DMX, manuelle Bedienelemente und Menüschaftflächen sowie IR-Fernbedienung sind deaktiviert, bis Sie den D-Fi USB wieder ausstecken. Die Prioritätenebenen sind wie folgt verteilt:

1. D-Fi USB
2. Drahtgebundenes DMX
3. Fernbedienung IRC-6
4. Manuelle Bedienelemente und Menüschaftflächen

Master/Slave-Modus (D-Fi USB)

Der D-Fi USB ermöglicht einem einzigen SlimPAR H6 ILS-Gerät (das Master-Gerät) die Aktionen eines oder mehrerer SlimPAR H6 ILS-Geräte (die Slave-Geräte) anzusteuern, ohne einen DMX-Controller oder DMX-Kabel verwenden zu müssen. Das Master-Gerät (Sender) wird so eingerichtet, dass es entweder im Einzelplatzmodus betrieben wird, während die Slave-Geräte (Empfänger) so eingerichtet werden, dass sie im Slave-Modus arbeiten. Sobald dies eingestellt ist und alle Geräte verbunden sind, arbeiten die Slave-Geräte im Takt des Master-Geräts.

Konfigurieren Sie die Geräte wie unten angezeigt.

Slave-Geräte:

1. Drücken Sie wiederholt auf **<MENU>** bis **9-Ch** auf der Anzeige angezeigt wird.
2. Drücken Sie **<ENTER>**.
3. Verwenden Sie **<UP>** oder **<DOWN>** die Startadresse bis **d 1** stellen.
4. Drücken Sie **<ENTER>**.
5. Stellen Sie den D-Fi USB so ein, dass er auf einem bestimmten Kanal empfangen kann (1–16).
6. Schließen Sie den D-Fi USB an.
7. Beenden Sie die Einstellungen und das Anschließen aller Slave-Geräte.

Master-Gerät:

1. Stellen Sie den Betrieb des Master-Geräts auf Einzelplatzmodus ein.
2. Stellen Sie den D-Fi USB so ein, dass er auf dem D-Fi-Kanal senden kann, auf dem die Slave-Geräte empfangen.
3. Schließen Sie den D-Fi USB an.
 - **Alle Geräte müssen auf die/den gleiche/n DMX-Eigenschaften, DMX-Adresse und D-Fi-Kanal eingestellt sein.**
 - **Konfigurieren Sie alle Slave-Geräte, bevor Sie das Master-Gerät für das Senden konfigurieren.**
 - **Schließen Sie niemals einen DMX-Controller an einen D-Fi-Kanal an, der für einen Master/Slave-Betrieb konfiguriert ist, da der Controller die Signale des Master-Geräts stören kann.**



ILS-Modus

ILS (Integrated Lighting System) bietet 4 Modi, die mit dem GigBAR MOVE+ILS synchronisiert werden: Modi 1 und 3 synchronisieren mit Seite 1 des GigBAR MOVE+ILS, wohingegen Modi 2 und 4 mit Seite 2 des GigBAR MOVE+ILS synchronisiert werden. Bei einer Verknüpfung werden die Effekte mit dem ähnlichsten Effekt an der ausgewählten Seite des GigBAR MOVE+ILS synchronisiert: Kinta-Effekte werden mit einem der Kinta-Geräten synchronisiert, Moving Heads mit einem der Moving Heads und Wash-Effekte mit einer der PAR-Kannen. Laser-Effekte werden mit dem Laser synchronisiert und Stroboskopeffekte mit den Stroboskopeffekten, unabhängig vom ILS-Modus.

Dieses Gerät wird mit den par an der ausgewählten Seite des GigBAR MOVE+ILS.

So konfigurieren Sie den SlimPAR H6 ILS für die Reaktion auf ein ILS-Signal:

1. Drücken Sie wiederholt auf **<MENU>** bis **iLS_** auf der Anzeige angezeigt wird.
2. Verwenden Sie **<UP>** oder **<DOWN>** um aus **iLS1** (Seite 1), **iLS2** (Seite 2), **iLS3** (Seite 1), oder **iLS4** (Seite 2) auszuwählen.
3. Drücken Sie **<ENTER>**

DMX-Werte

6-Ch	8-Ch	12-Ch	Funktion	Wert	Prozent/Einstellung
-	1	1	Dimmer	000 ⇔ 255	0–100%
1	2	2	Rot	000 ⇔ 255	0–100%
2	3	3	Grün	000 ⇔ 255	0–100%
3	4	4	Blau	000 ⇔ 255	0–100%
4	5	5	Bernsteinfarben	000 ⇔ 255	0–100%
5	6	6	Weiß	000 ⇔ 255	0–100%
6	7	7	Ultraviolett	000 ⇔ 255	0–100%
-	8	8	Stroboskop	000 ⇔ 010	Keine Funktion
-	-	-		011 ⇔ 255	Stroboskop, langsam bis schnell
-	-	9	Farbmakros	000 ⇔ 015	Keine Funktion
-	-	-		016 ⇔ 255	Farbmakros
-	-	10	Programm	000 ⇔ 010	Keine Funktion
-	-			011 ⇔ 050	Automatische 6-Farben Snap
-	-			051 ⇔ 100	Automatische 6-Farben Fade
-	-			100 ⇔ 150	Automatische 34-Farben Snap
-	-			151 ⇔ 200	Automatische 34-Farben Fade
-	-			201 ⇔ 225	Musiksteuerung 6-Farben Snap
-	-	-	226 ⇔ 255	Musiksteuerung 34-Farben Snap	
-	-	11	Programmgeschwindigkeit (wenn K. 10 ist 011 ⇔ 200)	000 ⇔ 255	Programmgeschwindigkeit, langsam bis schnell
-	-		Musikempfindlichkeit (wenn K. 10 ist 201 ⇔ 255)	000 ⇔ 010	Musikempfindlichkeit aus
-	-	-	-	011 ⇔ 255	Musikempfindlichkeit, niedrig bis hoch
-	-	12	Dimmgeschwindigkeit	000 ⇔ 051	Dimmgeschwindigkeit von Anzeige eingestellt
-	-			052 ⇔ 101	Dimmgeschwindigkeits-Modus aus
-	-			102 ⇔ 152	Dimmgeschwindigkeits-Modus 1 (schnell)
-	-			153 ⇔ 203	Dimmgeschwindigkeits-Modus 2 (mittelschnell)
-	-			204 ⇔ 255	Dimmgeschwindigkeits-Modus 3 (langsam)

Informazioni sulla Guida

La Guida Rapida SlimPAR H6 ILS contiene informazioni di base sul prodotto quali montaggio, opzioni menù e valori DMX. Per maggiori dettagli, scaricare il Manuale Utente dal sito www.chauvetdj.com.

Esclusione di responsabilità

Le informazioni e le specifiche contenute in questa guida possono essere modificate senza preavviso.

GARANZIA LIMITATA

PER LA REGISTRAZIONE DELLA GARANZIA ED I TERMINI E CONDIZIONI COMPLETI VISITARE IL NOSTRO SITO WEB.

Per clienti di Stati Uniti e Messico consultare: www.chauvetlighting.com/warranty-registration.

Per clienti di Regno Unito, Repubblica di Irlanda, Belgio, Paesi Bassi, Lussemburgo, Francia e Germania:

www.chauvetlighting.eu/warranty-registration.

Chauvet garantisce che i propri prodotti, in condizioni di utilizzo normale, sono esenti da difetti di materiali e manodopera, per il periodo specificato e con le esclusioni e limitazioni riportate nella garanzia integrale limitata sul proprio sito Web. Tale garanzia si applica soltanto all'acquirente originario del prodotto e non può essere trasferita. Per esercitare i propri diritti secondo i termini della presente garanzia è necessario fornire prova dell'acquisto sotto forma di ricevuta o fattura originale di un distributore autorizzato che riporti chiaramente il nome del prodotto e la data di acquisto. **NON SONO PREVISTE ALTRE GARANZIE ESPRESSE O IMPLICITE.** Questa garanzia prevede diritti legali specifici. È comunque possibile avere altri diritti che variano da stato a stato e da paese a paese. Questa garanzia si applica soltanto negli Stati Uniti, Regno Unito, Repubblica di Irlanda, Belgio, Paesi Bassi, Lussemburgo, Francia, Germania e Messico. Per i termini di garanzia vigenti in altri paesi si prega di consultare il distributore locale.

Note di Sicurezza

Le Note di Sicurezza includono informazioni importanti circa il montaggio, l'uso e la manutenzione.



- Collegare questa unità **SOLTANTO** ad un circuito dotato di messa a terra e protetto.
- Prima di effettuare la pulizia o sostituire il fusibile, scollegare sempre l'unità dall'alimentazione elettrica.
- **NON** guardare la sorgente luminosa quando l'unità è in funzione.
- Assicurarsi che il cavo di alimentazione non sia piegato o danneggiato.
- Non scollegare mai questa apparecchiatura dall'alimentazione elettrica tirando il cavo.
- Per il montaggio in alto dell'unità utilizzare **SEMPRE** un cavo di sicurezza.
- **NON** collocare materiale infiammabile vicino all'unità mentre è in funzione.
- **NON** toccare l'unità durante il funzionamento perché potrebbe essere molto calda.
- La tensione della presa a muro cui si collega l'apparecchiatura deve trovarsi entro il campo specificato sull'etichetta o sul pannello posteriore.
- Questa apparecchiatura deve essere utilizzata soltanto in interni (IP20)! Per evitare il rischio di incendio o di folgorazione non esporre l'apparecchiatura alla pioggia o all'umidità.
- Montare sempre l'unità in posizione ben ventilata, ad almeno 50 cm. (20") da qualsiasi superficie.
- Assicurarsi che nessuna apertura di ventilazione dell'unità sia ostruita.
- Non collegare mai ad un dimmer o ad un reostato.
- Sostituire il fusibile con un altro dello stesso tipo e classe.
- Prendere e trasportare l'unità **SOLTANTO** dalla staffa per il montaggio sospeso o dalle maniglie.
- Massima temperatura ambiente ammessa: 40 °C (104 °F). Non utilizzare l'unità a temperature superiori.
- In caso di gravi problemi di funzionamento sospendere immediatamente l'utilizzo.
- **NON** aprire l'unità. Non contiene parti riparabili dall'utente.
- Per evitare un consumo inutile ed aumentare la durata, durante i periodi di non utilizzo disconnettere completamente il prodotto dall'alimentazione con l'interruttore o scollegando il cavo.



Contatti

Per richiedere assistenza o restituire l'apparecchiatura, al di fuori di Stati Uniti, Regno Unito, Irlanda, Benelux, Francia, Germania, o Messico contattare il distributore locale. Per informazioni sui contatti, fare riferimento a [Contact Us](#) sul retro di questo GR.

Che cosa è incluso

- SlimPAR H6 ILS
- Cavo di alimentazione
- Guida Rapida

Per iniziare

Disimballare SlimPAR H6 ILS ed accertarsi di aver ricevuto tutti i componenti integri. Se l'imballo appare danneggiato, farlo immediatamente presente al trasportatore e non a Chauvet.

Alimentazione CA

Questa unità è dotata di alimentatore a commutazione automatica con tensione in ingresso di 100–240 V CA, 50/60 Hz.



Per evitarne l'eccessiva usura e migliorarne la durata nel tempo, scollegare l'unità dalla presa elettrica o disattivare l'alimentazione tramite l'apposito interruttore, se inutilizzata per lunghi periodi.

Collegamento

È possibile collegare fino a 14 prodotti SlimPAR H6 ILS a 120 V o 24 prodotti a 230 V. Non superare mai questo numero. I cavi di alimentazione possono essere acquistati separatamente.

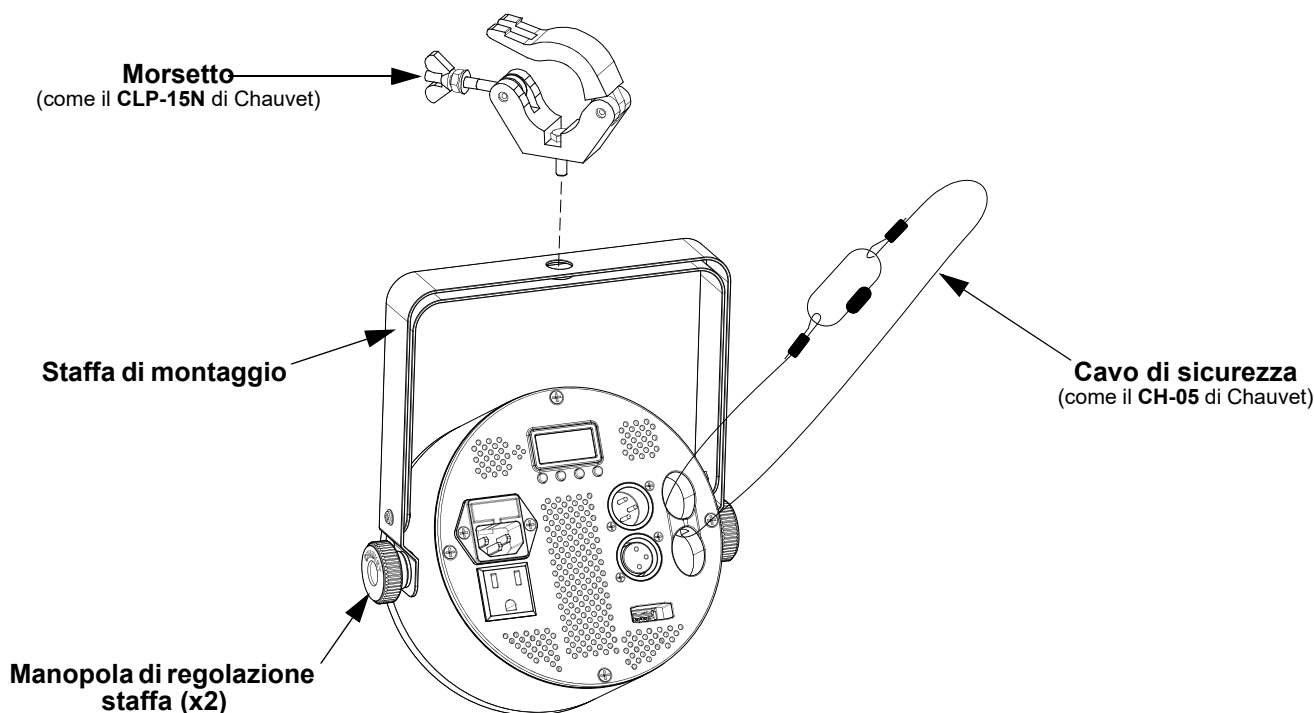
Sostituzione fusibile

1. Scollegare l'alimentazione elettrica dall'unità.
2. Inserire la punta di un giravite a testa piatta nella fessura dell'alloggiamento del fusibile.
3. Rimuovere dall'alloggiamento il cappellotto di sicurezza.
4. Rimuovere il fusibile bruciato dalla clip sulla parte anteriore del cappellotto di sicurezza e sostituirlo con uno identico.
5. Reinserire il portafusibile e ricollegare l'alimentazione elettrica.

Montaggio

Prima di montare l'unità, leggere le [Note di Sicurezza](#).

Schema di montaggio



Descrizione del pannello di controllo

Pulsante	Funzione
<MENU>	Consente di uscire dal menù o dalla funzione corrente
<UP>	Consente di spostarsi verso l'alto nell'elenco menù e di aumentare il valore numerico all'interno di una funzione
<DOWN>	Consente di spostarsi verso il basso nell'elenco menù e di diminuire il valore numerico all'interno di una funzione
<ENTER>	Consente di attivare il menù visualizzato o impostare il valore selezionato nella funzione selezionata

Mappa menu

Fare riferimento alla pagina del prodotto SlimPAR H6 ILS su www.chauvetdj.com per la mappa dei menu più recente.

Livello principale	Livelli di programmazione	Descrizione
6-Ch	d 1-507	Modalità DMX 6 canali
8-Ch	d 1-505	Modalità DMX 8 canali
12-Ch	d 1-501	Modalità DMX 12 canali
iLS	iLS1-4	Imposta la modalità ILS
C--	C 1-63	Colore statico
P-- (programma automatico)	P 1	Cambio a 6 colori
	P 2	Dissolvenza a 6 colori
	P 3	Cambio a 34 colori
	P 4	Dissolvenza a 34 colori
S--	S. 1-100	Velocità del programma automatico
Snd (attivazione sonora)	Snd1	Cambio a 6 colori
	Snd2	Cambio a 34 colori
SEnS	u 0-100	Sensibilità sonora
u-- (colore personalizzato)	r. 0-255	Combinazione di rosso, verde, blu, ambra, bianco, e UV per un colore statico personalizzato
	G. 0-255	
	b. 0-255	
	A. 0-255	
	W. 0-255	
diN (velocità dimmer)	P. 0-255	Impostazioni velocità dimmer
	oFF	
	diN1	
	diN2	
SEr (Infrarosso)	diN3	Attivazione/disattivazione controllo a infrarossi
	oFF	
	on	

Collegamento DMX

SlimPAR H6 ILS può funzionare con un controller DMX. Le istruzioni per il collegamento e la configurazione di questa unità sono contenute nel Manuale Utente. Se non si ha familiarità con il DMX, scaricare DMX Primer all'indirizzo www.chauvetdj.com.

Indirizzo iniziale

Per assicurare il completo accesso a tutti i canali in ciascuna modalità DMX, l'indirizzo maggiormente raccomandato è **501**.

Collegamento Master/Slave

In modalità Master/Slave, SlimPAR H6 ILS utilizza il collegamento dati DMX. Le istruzioni per il collegamento e la configurazione di questa unità per il funzionamento Master/Slave sono contenute nel Manuale Utente.

Collegamento ILS

SlimPAR H6 ILS usa il collegamento dati DMX e l'USB D-Fi per la connessione wireless al sistema ecologico Integrated Lighting System (ILS) (in attesa di brevetto). Per maggiori informazioni sulla configurazione di SlimPAR H6 ILS in modalità ILS, fare riferimento al Manuale d'uso disponibile su www.chauvetdj.com.

IRC-6

SlimPAR H6 ILS è totalmente compatibile con il Telecomando a infrarossi (IRC-6) di CHAUVET DJ. Per maggiori informazioni sul Telecomando a infrarossi, o per scaricarlo le relative istruzioni, visitare il sito Web www.chauvetdj.com.

Connettività D-Fi USB

SlimPAR H6 ILS può diventare un ricetrasmittitore wireless D-Fi utilizzando il D-Fi USB di CHAUVET DJ. È sufficiente impostare il DIP switch del canale di ricezione/ trasmissione dell'unità, collegarla alla porta USB e poi impostare funzione e indirizzo DMX. Le istruzioni complete per il collegamento e la configurazione di questa unità per il funzionamento D-Fi USB sono contenute nel Manuale Utente.



ATTENZIONE! Nella porta USB collegare SOLO un D-Fi USB. In caso contrario l'unità potrebbe danneggiarsi.



Dopo il collegamento, D-Fi USB prende il controllo del prodotto. DMX cablato, controllo manuale del display / pulsanti del menù ed IRC-6 non saranno disponibili fino a quando D-Fi USB non verrà scollegato. I livelli di priorità sono:

1. D-Fi USB
2. DMX cablato
3. Telecomando IRC-6
4. Display digitale manuale / Pulsanti del menù

Modalità Master/Slave (D-Fi USB)

Il D-Fi USB consente a un singolo SlimPAR H6 ILS ("master") di controllare il funzionamento di uno o più SlimPAR H6 ILS ("slave") senza necessità di un controller DMX o cavi DMX. L'unità master (trasmettitore) sarà impostata per funzionare in modalità indipendente, mentre l'unità slave (ricevitore) sarà impostata per funzionare in modalità DMX. Una volta impostate e collegate, le unità slave funzioneranno in sincronia con l'unità master.

Configurare le unità come indicato di seguito.

Unità slave:

1. Premere <MENU> ripetutamente fino a visualizzare sul display **9-Ch**.
2. Premere <ENTER>.
3. Utilizzare <UP> oppure <DOWN> per impostare l'indirizzo iniziale su **d 1**.
4. Premere <ENTER>.
5. Impostare il D-Fi USB per ricevere su un canale specifico, 1-16.
6. Collegare il D-Fi USB.
7. Terminare l'impostazione e il collegamento di tutte le unità slave.

Unità master:

1. Impostare l'unità master per il funzionamento in modalità indipendente.
2. Impostare il D-Fi USB per trasmettere sul canale D-Fi su cui le unità slave stanno ricevendo.
3. Collegare il D-Fi USB.
 - **Tutte le unità devono avere la stessa impostazione della caratteristica DMX, lo stesso indirizzo DMX e lo stesso canale D-Fi.**
 - **Per trasmettere, configurare tutte le unità slave prima di configurare l'unità master**
 - **Non collegare mai un controller DMX a un canale D-Fi configurato per il funzionamento Master/Slave perché potrebbe interferire con i segnali del master.**



Modalità ILS

ILS (Sistema di illuminazione integrato) fornisce 4 modalità che si sincronizzano con la GigBAR MOVE+ILS: Modalità 1 e 3 si sincronizzano con il lato 1 della GigBAR MOVE+ILS, mentre le modalità 2 e 4 si sincronizzano con il lato 2 della GigBAR MOVE+ILS. Quando collegati, gli effetti si sincronizzeranno con l'effetto più simile sul lato selezionato della GigBAR MOVE+ILS: gli effetti Kinta si sincronizzeranno con uno dei Kinta, le teste mobili si sincronizzeranno con una delle teste mobili, e gli effetti wash si sincronizzeranno con uno dei par. Gli effetti laser si sincronizzeranno con il laser e gli effetti stroboscopici si sincronizzeranno con gli effetti stroboscopici indipendentemente dalla modalità ILS.

Questo prodotto si sincronizzerà con par sul lato selezionato di GigBAR MOVE+ILS.

Per impostare SlimPAR H6 ILS in modo che risponda ad un segnale ILS:

1. Premere **<MENU>** ripetutamente fino a visualizzare sul display **iLS_**.
2. Utilizzare **<UP>** oppure **<DOWN>** per selezionare da **iLS1** (lato 1), **iLS2** (lato 2), **iLS3** (lato 1), o **iLS4** (lato 2).
3. Premere **<ENTER>**.

Valori DMX

6-Ch	8-Ch	12-Ch	Funzione	Valore	Percentuale/Impostazione
-	1	1	Dimmer	000 ⇔ 255	0-100%
1	2	2	Rosso	000 ⇔ 255	0-100%
2	3	3	Verde	000 ⇔ 255	0-100%
3	4	4	Blu	000 ⇔ 255	0-100%
4	5	5	Ambra	000 ⇔ 255	0-100%
5	6	6	Bianco	000 ⇔ 255	0-100%
6	7	7	Ultravioletto	000 ⇔ 255	0-100%
-	8	8	Stroboscopio	000 ⇔ 010	Nessuna funzione
-	-	-		011 ⇔ 255	Stroboscopio, da lento a veloce
-	-	9	Macro colori	000 ⇔ 015	Nessuna funzione
-	-	-		016 ⇔ 255	Macro colori
-	-	10	Programma	000 ⇔ 010	Nessuna funzione
-	-			011 ⇔ 050	Cambio automatico a 6 colori
-	-			051 ⇔ 100	Dissolvenza automatico a 6 colori
-	-			100 ⇔ 150	Cambio automatico a 34 colori
-	-			151 ⇔ 200	Dissolvenza automatico a 34 colori
-	-			201 ⇔ 225	Cambio attivazione sonore a 6 colori
-	-	11	Velocità programma (in Can. 10 é 011 ⇔ 200)	000 ⇔ 255	Velocità programma, da lento a veloce
-	-			Sensibilità sonora (in Can. 10 é 201 ⇔ 255)	000 ⇔ 010
-	-	-	011 ⇔ 255		Sensibilità sonora, da basso ad alto
-	-	12	Velocità dimmer	000 ⇔ 051	Velocità dimmer impostata da display
-	-			052 ⇔ 101	Modalità dimmer disattivata
-	-			102 ⇔ 152	Modalità velocità dimmer 1 (veloce)
-	-			153 ⇔ 203	Modalità velocità dimmer 2 (media)
-	-			204 ⇔ 255	Modalità velocità dimmer 3 (lenta)

Over deze handleiding

De SlimPAR H6 ILS Beknopte Handleiding bevat basisinformatie over het product, zoals montage, menu-opties en DMX-waarden. Download de gebruikershandleiding op www.chauvetdj.com voor meer informatie.

Disclaimer

De informatie en specificaties in deze beknopte handleiding kunnen zonder voorafgaande kennisgeving worden gewijzigd.

BEPERKTE GARANTIE

GA NAAR ONZE WEBSITE VOOR REGISTRATIE VAN DE GARANTIE EN DE VOLLEDIGE ALGEMENE VOORWAARDEN.

Voor klanten in de Verenigde Staten en Mexico: www.chauvetlighting.com/warranty-registration.

Voor klanten in het Verenigd Koninkrijk, Ierland, België, Nederland, Luxemburg, Frankrijk en Duitsland: www.chauvetlighting.eu/warranty-registration.

Chauvet garandeert dat dit product bij normaal gebruik vrij zal blijven van defecten in materiaal en vakmanschap, voor de opgegeven periode en onder voorbehoud van de uitzonderingen en beperkingen die zijn uiteengezet in de volledige beperkte garantie op onze website. Deze garantie geldt uitsluitend voor de oorspronkelijke koper van het product en is niet overdraagbaar. Om onder deze garantie rechten uit te oefenen, moet u een aankoopbewijs overleggen in de vorm van een origineel verkoopbewijs van een geautoriseerde dealer, waarop de naam van het product en de aankoopdatum zichtbaar zijn. ER ZIJN GEEN ANDERE EXPLICIETE OF IMPLICIETE GARANTIES. Deze garantie geeft u specifieke wettelijke rechten. Mogelijk heeft u ook andere rechten die van staat tot staat en van land tot land verschillen. Deze garantie is uitsluitend geldig in de Verenigde Staten, het Verenigd Koninkrijk, Ierland, België, Nederland, Luxemburg, Frankrijk, Duitsland en Mexico. Neem contact op met uw lokale verkoper voor garantievoorwaarden in andere landen.

Veiligheidsinstructies

Deze veiligheidsinstructies bevatten belangrijke informatie over de installatie, het gebruik en het onderhoud.



- Sluit dit product UITSLUITEND op een geaard en beveiligd stroomcircuit.
- Haal voor het vervangen van de zekering altijd de stekker van het product uit het stopcontact.
- KIJK NIET in de lichtbron wanneer het apparaat is ingeschakeld.
- Zorg ervoor dat het stroomsnoer niet knikt of beschadigd.
- Koppel dit product nooit los van het stopcontact door aan het snoer te trekken.
- Gebruik een veiligheidskabel wanneer het product boven lichaamshoogte wordt gemonteerd.
- GEEN brandbare materialen in de buurt van de unit tijdens gebruik.
- RAAK het product NIET AAN wanneer het in werking omdat het dan heet zijn.



- De spanning van het stopcontact waarop u dit product aansluit moet binnen het vermelde bereik op de sticker of achterkant van het product zijn.
- Het product is alleen voor gebruik binnenshuis! (IP20) Om risico op brand of elektrische schokken te voorkomen, mag dit product niet aan regen of vocht worden blootgesteld.
- Monteer dit product altijd op een plek met voldoende ventilatie, minstens 20 inch (50 cm) van de aangrenzende oppervlakken.
- Zorg ervoor dat er geen ventilatie-openingen van de behuizing van het product worden geblokkeerd.
- Sluit dit product nooit aan op een dimmer of een regelweerstand.
- Vervang de zekering met een van hetzelfde type en met dezelfde waarde.
- Gebruik UITSLUITEND de ophang-/montagebeugel of de hendels om dit product te dragen.
- De maximale omgevingstemperatuur bedraagt 40 °C. Gebruik dit product niet bij hogere temperaturen.
- Stop in het geval van ernstige operationele problemen onmiddellijk met het gebruik.
- Open het product NIET. Het bevat geen te onderhouden onderdelen.
- Om onnodige slijtage te elimineren en zijn levensduur te verlengen, gedurende perioden wanneer het product niet wordt gebruikt, moet u het product afsluiten door een aardlekschakelaar om te zetten of door het te ontkoppelen.

Contact

Van buiten de VS, Verenigd Koninkrijk, Ierland, Benelux, Frankrijk, Duitsland of Mexico kunt u contact opnemen met de distributeur of om ondersteuning vragen dan wel het product retourneren. Raadpleeg [Contact Us](#) aan het einde van deze beknopte handleiding voor contactinformatie.

Wat is inbegrepen

- SlimPAR H6 ILS
- Stroomsnoer
- Beknopte handleiding

Om te beginnen

Pak uw SlimPAR H6 ILS uit en zorg ervoor dat u alle onderdelen in goede staat hebt ontvangen. Als de doos of inhoud beschadigd lijkt, stel dan de vervoerder onmiddellijk op de hoogte, niet Chauvet.

AC-stroom

Dit product heeft een voeding met automatisch bereik die werkt met een ingangsspanning van 100–240 VAC, 50/60 Hz.



Om onnodige slijtage te elimineren en zijn levensduur te verlengen, gedurende perioden wanneer het product niet wordt gebruikt, moet u het product afsluiten door een aardlekschakelaar om te zetten of door het te ontkoppelen.

Power Linking

Het is mogelijk tot maximaal 14 SlimPAR H6 ILS-producten koppelen aan 120 V of 24 producten aan 230 V. Overschrijd dit aantal nooit. Stroomkabels kunnen afzonderlijk worden gekocht.

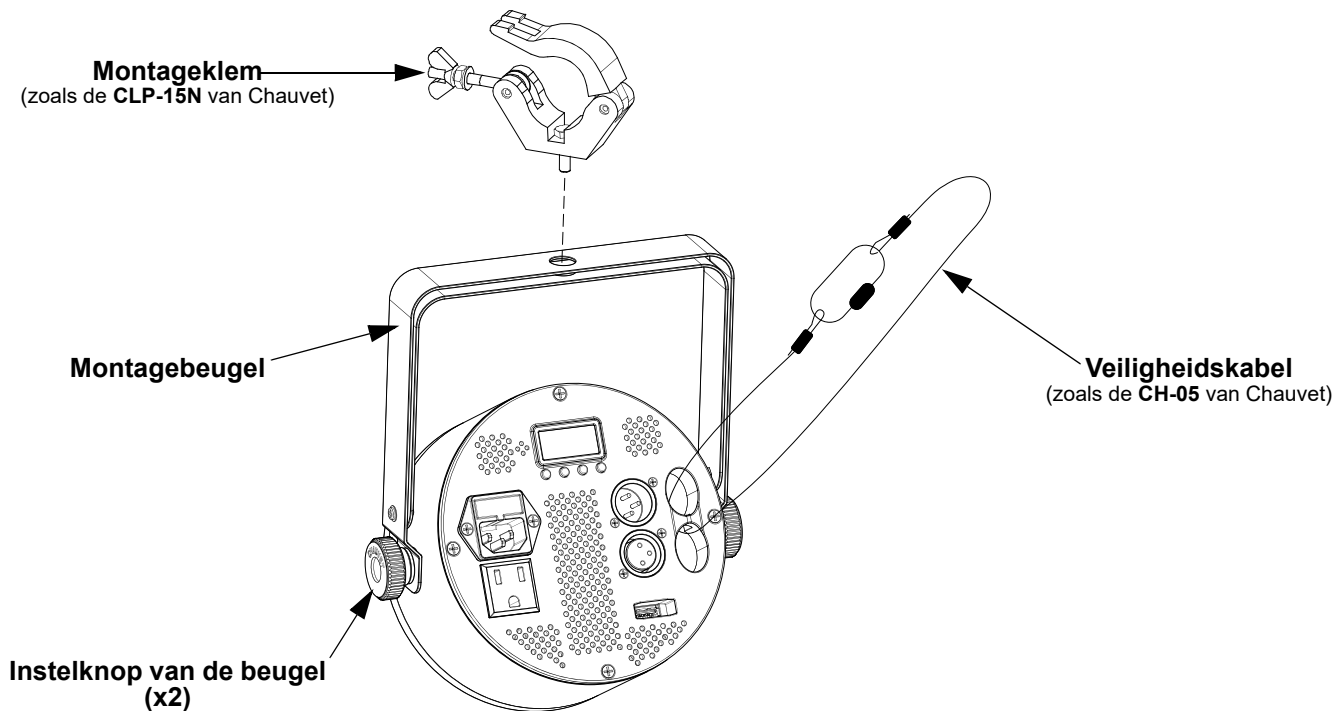
Vervangen van de zekering

1. Ontkoppel het apparaat van de stroom.
2. Wig de punt van een platte schroevendraaier in de sleuf van de zekeringhouder.
3. Druk de beveiligingskap uit de behuizing.
4. Verwijder de doorgebrande zekering vanaf de clip aan de voorkant van de veiligheidsafdekking en vervang deze door een zekering van exact hetzelfde type.
5. Plaats de zekeringhouder terug en steek de stekker er weer in.

Montage

Lees alvorens dit product te monteren alle [Veiligheidsinstructies](#).

Montagediagram



Beschrijving bedieningspaneel

Toets	Functie
<MENU>	Sluit het huidige menu of functie af
<UP>	Navigeert omhoog via het menu of verhoogt de numerieke waarde wanneer in een functie
<DOWN>	Navigeert omlaag via het menu of verlaagt de numerieke waarde wanneer in een functie
<ENTER>	Activeert het huidige getoonde menu of plaatst de huidige geselecteerde waarde in de geselecteerde functie

Menukaart

 Raadpleeg de productpagina van SlimPAR H6 ILS op www.chauvetdj.com voor de nieuwste menukaart.

Hoofdniveau	Programmeerniveaus	Beschrijving
6-Ch	d 1-507	6-kanaals DMX-modus
8-Ch	d 1-505	8-kanaals DMX-modus
12-Ch	d 1-501	12-kanaals DMX-modus
iLS	iLS1-4	Stelt de ILS-modus in
C--	C 1-63	Statische kleur
P-- (automatisch programma)	P 1	6-kleuren snap
	P 2	6-kleuren pulseffect
	P 3	34-kleuren snap
	P 4	34-kleuren fade
S--	S. 1-100	Automatic program speed
Snd (geluidsactief)	Snd1	6-kleuren snap
	Snd2	34-kleuren snap
SEnS	u 0-100	Geluidsgevoeligheid
u-- (aangepaste kleur)	r. 0-255	Combineer rood, groen, blauw, amber, wit, en UV voor en aangepaste statische kleur
	G. 0-255	
	b. 0-255	
	A. 0-255	
	W. 0-255	
diN (dimmer-snelheid)	P. 0-255	Stelt de dimmersnelheid in
	oFF	
	diN1	
	diN2	
SEr (infrarood)	diN3	Schakelt infraroodbesturing in/uit
	oFF	
	on	

DMX-koppeling

De SlimPAR H6 ILS kan met een DMX-regelaar werken. Instructies voor het aansluiten en configureren van dit product voor DMX-bediening staan in de gebruikershandleiding. Als u niet bekend bent met DMX, download dan de DMX-primer op www.chauvetdj.com.

Startadres

Om volledige toegang tot alle kanalen in elke DMX-modus te garanderen is het hoogste aanbevolen DMX-adres voor dit product **501**.

Master/slave-verbinding

De SlimPAR H6 ILS maakt gebruik van de DMX-gegevensverbinding voor haar Master-/Slave-modus. Instructies voor het aansluiten en configureren van dit product voor DMX-bediening staan in de gebruikershandleiding.

ILS Connection

The SlimPAR H6 ILS uses the DMX data connection and the D-Fi USB for wireless connection to the Integrated Lighting System (ILS) ecosystem (patent pending). For more information about configuring the SlimPAR H6 ILS into ILS mode, please refer to the User Manual available at www.chauvetdj.com.

IRC-6

De SlimPAR H6 ILS is compatibel met de IRC-6 infrarood afstandsbediening van CHAUVET DJ Ga voor meer informatie over de IRC-6 of downloadinstructies naar www.chauvetdj.com.

D-Fi USB-connectiviteit

De SlimPAR H6 ILS kan door middel van de D-Fi USB van CHAUVET DJ een draadloze D-Fi zender/ontvanger worden. Stel simpelweg de DIP-schakelaar van het D-Fi zend-/ontvangstkanaal in, plaats het in de USB-poort en stel de DMX-persoonlijkheid en het DMX-adres van het product in. Verdere instructies voor het aansluiten en configureren van dit product voor D-Fi USB-bediening staan in de gebruikershandleiding.



Waarschuwing! NIETS anders dan een D-Fi-USB in de USB-poort plaatsen. Dit kan het product namelijk beschadigen.



Nadat het is aangesloten zal de D-Fi USB het product overnemen. Bedrade DMX, handmatige DMX-bediening/menuknoppen en IRC-6 zijn niet beschikbaar totdat u de D-Fi USB afkoppelt. De prioriteitsniveaus zijn:

1. D-Fi USB
2. Bedrade DMX
3. IRC-6 afstandsbediening
4. Handmatige digitale display/menuknoppen

Master/Slave-modus (D-Fi USB)

De D-Fi USB zorgt ervoor dat een enkel SlimPAR H6 ILS-product (de "master") de acties regelt van een of meer SlimPAR H6 ILS-producten (de "slaves") zonder de behoefte aan een DMX-regelaar of DMX-kabels. Het master-product (zender) wordt ingesteld om in de zelfstandige modus te werken, terwijl de slave-producten (ontvangers) ingesteld worden om in slave-modus te werken. Na instelling en aansluiting zullen de slaveproducten in harmonie met het masterproduct werken.

Configureer de producten zoals hieronder is aangegeven.

Slaaf-producten:

1. Druk herhaaldelijk op **<MENU>** totdat **9-Ch** weergegeven wordt op het display.
2. Druk op **<ENTER>**.
3. Gebruik **<UP>** of **<DOWN>** om het startadres in te stellen op **d 1**.
4. Druk op **<ENTER>**.
5. Stel de D-Fi USB in om op een specifiek kanaal, 1–16 te werken.
6. Sluit de D-Fi USB aan.
7. Voltooi het instellen en aansluiten van alle slaaf-producten.

Master-product:

1. Stel het masterproduct in om te werken in zelfstandige modus.
2. Stel D-Fi USB in om op het D-Fi-kanaal uit te zenden waar de slaves op ontvangen.
3. Sluit de D-Fi USB aan.



- **Alle producten moeten op dezelfde DMX-persoonlijkheid, DMX-adres en D-Fi-kanaal ingesteld zijn.**
- **Configureer eerst alle slaveproducten voordat u de master configureert om uit te zenden.**
- **Sluit nooit een DMX-controller aan op een D-Fi-kanaal die is geconfigureerd voor Master/Slave functie, omdat de regelaar de signalen van de master kan verstoren.**

ILS Mode

ILS (geïntegreerd verlichtingssysteem) biedt 4 modi die synchroniseren met de GigBAR MOVE+ILS: Modi 1 en 3 synchroniseren met zijde 1 van de GigBAR MOVE+ILS, terwijl modi 2 en 4 synchroniseren met zijde 2 van de GigBAR MOVE+ILS. Wanneer ze gekoppeld zijn, worden de effecten gesynchroniseerd met het meest vergelijkbare effect aan de geselecteerde zijde van de GigBAR MOVE+ILS: Kinta-effecten worden gesynchroniseerd met een van de kinta's, bewegende koppen worden gesynchroniseerd met een van de bewegende koppen en wash-effecten worden gesynchroniseerd met een van de pars. Lasereffecten worden gesynchroniseerd met de laser en stroboscoopeffecten worden gesynchroniseerd met de stroboscoopeffecten, ongeacht de ILS-modus.

Dit product wordt gesynchroniseerd met de par op de geselecteerde zijde van de GigBAR MOVE+ILS.

De SlimPAR H6 ILS instellen om te reageren op een ILS-sigitaal:

1. Druk herhaaldelijk op **<MENU>** totdat **iLS_** weergegeven wordt op het display.
2. Gebruik **<UP>** of **<DOWN>** te selecteren van **iLS1** (zijde 1), **iLS2** (zijde 2), **iLS3** (zijde 1), of **iLS4** (zijde 2).
3. Druk op **<ENTER>**.

DMX-waarden

6-Ch	8-Ch	12-Ch	Functie	Waarde	Percentage/Instelling
-	1	1	Dimmer	000 ⇔ 255	0-100%
1	2	2	Rood	000 ⇔ 255	0-100%
2	3	3	Groen	000 ⇔ 255	0-100%
3	4	4	Blauw	000 ⇔ 255	0-100%
4	5	5	Amber	000 ⇔ 255	0-100%
5	6	6	Wit	000 ⇔ 255	0-100%
6	7	7	Ultraviolet	000 ⇔ 255	0-100%
-	8	8	Stroboscoop	000 ⇔ 010	Geen functie
		011 ⇔ 255		Stroboscoop, langzaam to snel	
-	-	9	Kleurenmacro's	000 ⇔ 015	Geen functie
				016 ⇔ 255	Kleurenmacro's
-	-	10	Programma	000 ⇔ 010	Geen functie
				011 ⇔ 050	Automatische 6-kleur snap
				051 ⇔ 100	Automatische 6-kleur fade
				100 ⇔ 150	Automatische 34-kleur snap
				151 ⇔ 200	Automatische 34-kleur fade
				201 ⇔ 225	Geluidsactieve 6-kleur snap
		226 ⇔ 255	Geluidsactieve 34-kleur snap		
-	-	11	Programmasnelheid (wanneer K. 10 011 ⇔ 200 is)	000 ⇔ 255	Programmasnelheid, langzaam to snel
			Geluidsgevoeligheid (wanneer K. 10 201 ⇔ 255 is)	000 ⇔ 010	Geluidsgevoeligheid uit
				011 ⇔ 255	Geluidsgevoeligheid, lage tot hoge
-	-	12	Dimmersnelheid	000 ⇔ 051	Dimmersnelheid ingesteld vanaf het display
				052 ⇔ 101	Dimmer snelheidsmodus uit
				102 ⇔ 152	Dimmer snelheidsmodus 1 (snel)
				153 ⇔ 203	Dimmer snelheidsmodus 2 (middelhoog)
				204 ⇔ 255	Dimmer snelheidsmodus 3 (langzaam)

Contact Us

General Information	Technical Support
Chauvet World Headquarters	
Address: 3360 Davie Rd. Davie, FL 33314 Voice: (954) 577-4455 Fax: (954) 929-5560 Toll Free: (800) 762-1084	Voice: (844) 393-7575 Fax: (954) 756-8015 Email: chauvetcs@chauvetlighting.com Website: www.chauvetdj.com
Chauvet U.K.	
Address: Unit 1C Brookhill Road Industrial Estate Pinxton, Nottingham, UK NG16 6NT Voice: +44 (0) 1773 511115 Fax: +44 (0) 1773 511110	Email: UKtech@chauvetlighting.eu Website: www.chauvetdj.eu
Chauvet Benelux	
Address: Stokstraat 18 9770 Kruishoutem Belgium Voice: +32 9 388 93 97	Email: BNLtech@chauvetlighting.eu Website: www.chauvetdj.eu
Chauvet France	
Address: 3, Rue Ampère 91380 Chilly-Mazarin France Voice: +33 1 78 85 33 59	Email: FRtech@chauvetlighting.fr Website: www.chauvetdj.eu
Chauvet Germany	
Address: Bruno-Bürgel-Str. 11 28759 Bremen Germany Voice: +49 421 62 60 20	Email: DEtech@chauvetlighting.de Website: www.chauvetdj.eu
Chauvet Mexico	
Address: Av. de las Partidas 34 - 3B (Entrance by Calle 2) Zona Industrial Lerma Lerma, Edo. de México, CP 52000 Voice: +52 (728) 690-2010	Email: servicio@chauvet.com.mx Website: www.chauvetdj.mx

Visit the applicable website above to verify our contact information and instructions to request support. Outside the U.S., U.K., Ireland, Mexico, France, Germany, or Benelux, contact the dealer of record.

SlimPAR H6 ILS QRG ML6 Rev. 3
© Copyright 2022 Chauvet
All rights reserved



RoHS

