

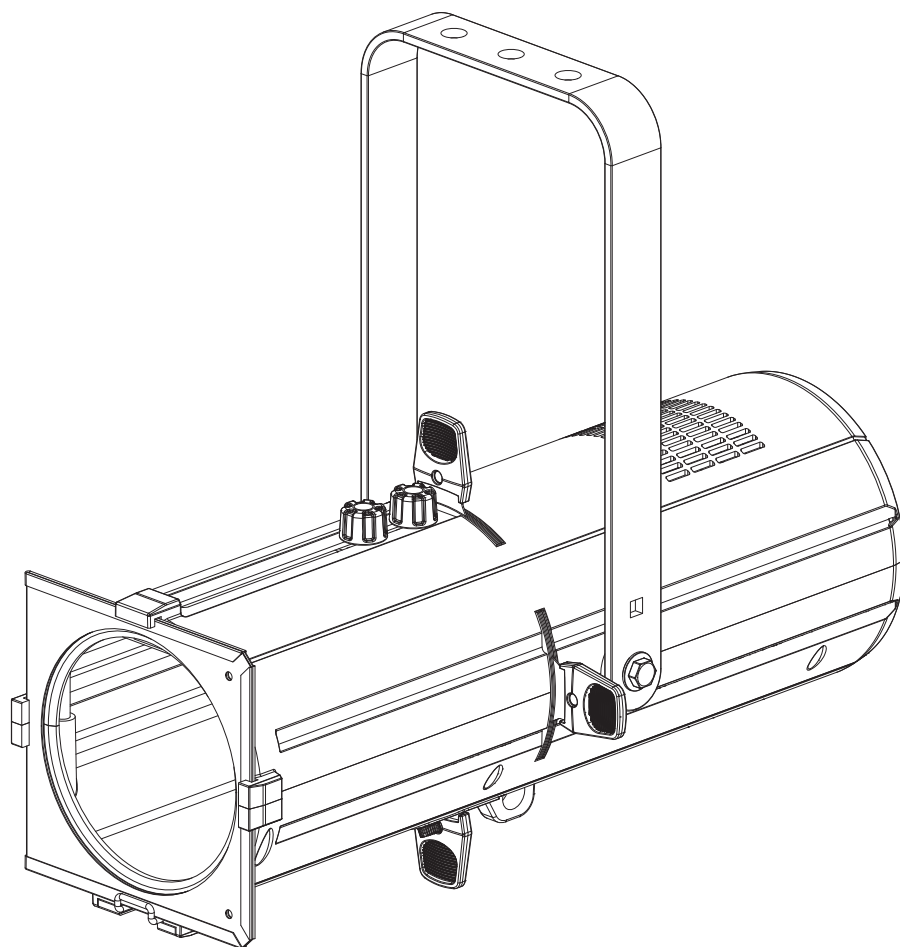
# EVE E-160ZQ



## Quick Reference Guide

|            |    |
|------------|----|
| English    | EN |
| Español    | ES |
| Français   | FR |
| Deutsch    | DE |
| Italiano   | IT |
| Nederlands | NL |

Scan the QR code to access the product page, warranty terms, and the complete User Manual



**Safety Notes**

These Safety Notes include important information about installation, use, and maintenance of the EVE E-160ZQ.



- **ALWAYS:**
  - ◆ Connect to a grounded circuit.
  - ◆ Connect to operating voltages as specified on the product's spec sticker.
  - ◆ Disconnect from power before replacing the fuse.
  - ◆ Disconnect from its power source during periods of inactivity.
  - ◆ Use a safety cable when suspending overhead.
  - ◆ Heed all restrictions and warnings on the spec sticker.
  - ◆ Mount in a location with at least 20 in (50 cm) of ventilation.
  - ◆ Replace the fuse with the same type and rating.
  - ◆ Use a clamp with a captive bolt when a single hanging bracket is used.

- In the event of a serious operating problem, stop using immediately.



- **DO NOT:**
  - ◆ Open this product or attempt any repairs. It contains no user-serviceable parts.
  - ◆ Look at the light source when the product is on.
  - ◆ Use if the power cord is crimped or damaged.
  - ◆ Disconnect by pulling on the power cord.
  - ◆ Allow flammable materials close to the product when it is operating.
  - ◆ Touch the housing when it is on.
  - ◆ Block any ventilation holes/slots in the housing.
  - ◆ Connect to a dimmer or rheostat.
  - ◆ Carry the product by its power cord.
  - ◆ Operate in temperatures higher than 104°F (40°C).
  - ◆ Expose to environments that exceed the Ingress Protection (IP) rating.
  - ◆ Expose to rain or moisture.
  - ◆ Use outdoors.
  - ◆ Submerge.
  - ◆ Leave outdoors for extended periods of time.
  - ◆ Expose to corrosive environmental conditions such as temperature, humidity, salinity, pressure, radiation, or shock.
  - ◆ Set this product on a flammable surface.



**Connection of the control signal: DMX line**

- The product has XLR sockets for DMX input and output.
- **Notice: This control circuit is isolated and belongs to the Class 2 data port.**
- The control circuit has a cumulative leakage current of less than 3.5 mA.

**What is Included**

- ◆ EVE E-160ZQ
- ◆ Power cable
- ◆ Gel frame
- ◆ Metal gobo holder
- ◆ Glass gobo holder
- ◆ Quick Reference Guide

**Control Panel Description**

| Button  | Function   |
|---------|--|
| <MENU>  | Exits from the current menu or function  |
| <UP>    | Navigates upwards through the menu list and increases the numeric value when in a function           |
| <DOWN>  | Navigates downwards through the menu list and decreases the numeric value when in a function         |
| <ENTER> | Enables the currently displayed menu or sets the currently selected value into the selected function |

## Notas de seguridad

Estas notas de seguridad incluyen información importante sobre la instalación, el uso y el mantenimiento de EVE E-160ZQ.

### ■ SIEMPRE:

- ◆ Conecte a un circuito con toma de tierra.
- ◆ Conecte a las tensiones de funcionamiento indicadas en la etiqueta de especificaciones del producto.
- ◆ Desconecte de la corriente antes de sustituir el fusible.
- ◆ Desconecte de su fuente de alimentación durante los periodos de inactividad.
- ◆ Utilice un cable de seguridad cuando lo cuelgue por encima de la cabeza.
- ◆ Respete todas las restricciones y advertencias que figuran en la etiqueta de especificaciones.
- ◆ Monte en un lugar con al menos 50 cm (20 pulg.) de espacio de ventilación.
- ◆ Sustituya el fusible por otro del mismo tipo y capacidad nominal.
- ◆ Utilice una abrazadera con un perno prisionero cuando se utilice un solo soporte para colgar.



### ■ En caso de un problema grave de funcionamiento, deje de usarlo inmediatamente.

### ■ NO HACER:

- ◆ Abrir este producto o intentar cualquier reparación. No contiene piezas que puedan ser reparadas por el usuario.
- ◆ Mirar a la fuente de luz cuando el producto esté encendido.
- ◆ Utilizarlo si el cable de alimentación está doblado o dañado.
- ◆ Desconectarlo tirando del cable de alimentación.
- ◆ Dejar materiales inflamables cerca del producto cuando esté en funcionamiento.
- ◆ Tocar la carcasa cuando esté encendido.
- ◆ Bloquear los orificios/ranuras de ventilación de la carcasa.
- ◆ Conectar a un atenuador o a un reostato.
- ◆ Transportar el producto tirando de su cable de alimentación.
- ◆ Utilizarlo a temperaturas superiores a 40 °C (104 °F).
- ◆ Exponerlo a entornos que superen el índice de protección de ingreso (IP).
- ◆ Exponerlo a la lluvia o a la humedad.
- ◆ Utilizarlo en el exterior.
- ◆ Sumergirlo.
- ◆ Dejarlo al aire libre durante largos periodos de tiempo.
- ◆ Exponerlo a condiciones ambientales corrosivas como la temperatura, humedad, salinidad, presión, radiación o golpes.
- ◆ Colocar este producto sobre una superficie inflamable.



### Conexión de la señal de control: Línea DMX

- El producto dispone de tomas XLR para entrada y salida de DMX.
- **Nota: Este circuito de control está aislado y pertenece al puerto de datos de Clase 2.**
- El circuito de control tiene una corriente de fuga acumulada inferior a 3,5 mA.



## Qué se incluye

- ◆ EVE E-160ZQ
- ◆ Cable de alimentación
- ◆ Gel Marco
- ◆ Soportes de gobo para gobos de metalicos
- ◆ Soportes de gobo para gobos de vidrio
- ◆ Guía de referencia rápida

## Descripción del panel de control

| Botón   | Función  |
|---------|--|
| <MENU>  | Sale del menú o función actual   |
| <UP>    | Navega hacia arriba por la lista de menús e incrementa el valor numérico cuando está en una función                      |
| <DOWN>  | Navega hacia abajo por la lista de menús y disminuye el valor numérico cuando está en una función                        |
| <ENTER> | Activa el menú que se muestra en ese momento o establece el valor seleccionado en ese momento en la función seleccionada |

## Consignes de sécurité

Ces consignes de sécurité contiennent des informations importantes sur l'installation, l'utilisation et l'entretien du EVE E-160ZQ.



### ■ TOUJOURS :

- ◆ Se connecter à un circuit mis à la terre.
- ◆ Se connecter aux tensions de fonctionnement spécifiées sur l'autocollant de spécifications du produit.
- ◆ Débrancher avant de remplacer le fusible.
- ◆ Débrancher de sa source d'alimentation pendant les périodes d'inutilisation.
- ◆ Utiliser un câble de sécurité lors du montage de ce produit en hauteur.
- ◆ Tenir compte de toutes les restrictions et avertissements indiqués sur l'autocollant de spécifications.
- ◆ Monter dans un endroit avec au moins 20 po (50 cm) de ventilation.
- ◆ Remplacer le fusible par un fusible de même type et de même calibre.
- ◆ Utiliser une pince avec un boulon imperdable lorsqu'un seul support de suspension est utilisé.

- En cas de problème de fonctionnement grave, arrêter immédiatement de l'utiliser.

### ■ NE PAS :

- ◆ Ouvrir ce produit ou tenter toute réparation. Il ne contient aucune pièce réparable par l'utilisateur.
- ◆ Regarder la source lumineuse lorsque le produit est allumé.
- ◆ Utiliser si le câble d'alimentation électrique est pincé ou endommagé.
- ◆ Débrancher en tirant sur le cordon d'alimentation.
- ◆ Ne pas laisser de matériaux inflammables à proximité du produit lorsqu'il fonctionne.
- ◆ Toucher le boîtier lorsqu'il est ouvert.
- ◆ Bloquer tous les trous/fentes de ventilation dans le boîtier.
- ◆ Ne pas brancher à un variateur ou à un rhéostat.
- ◆ Ne pas porter le produit par son câble d'alimentation électrique.
- ◆ Faire fonctionner à des températures supérieures à 104°F (40 °C).
- ◆ Exposer à des environnements qui dépassent l'indice de protection (IP).
- ◆ Exposer à la pluie ou à l'humidité.
- ◆ Utiliser à l'extérieur.
- ◆ Immerger.
- ◆ Laisser à l'extérieur pendant de longues périodes.
- ◆ Exposer à des conditions environnementales corrosives telles que la température, l'humidité, la salinité, la pression, les radiations ou les chocs.
- ◆ Placer ce produit sur une surface inflammable.



### Connexion du signal de commande : Ligne DMX

- Le produit dispose de prises XLR pour l'entrée et la sortie DMX.
- Avis : Ce circuit de commande est isolé et appartient au port de données de classe 2.
- Le circuit de commande présente un courant de fuite cumulé inférieur à 3,5 mA.

## Contenu de la boîte

- ◆ EVE E-160ZQ
- ◆ Câble d'alimentation
- ◆ Porte-gelatine
- ◆ Porte-gobo pour gobos en metal
- ◆ Porte-gobo pour gobos en verre
- ◆ Guide de référence rapide

## Panneau de commande description

| Bouton  | Fonction   |
|---------|--|
| <MENU>  | Pour quitter le menu ou la fonction en cours   |
| <UP>    | Pour remonter dans la liste du menu et augmenter la valeur numérique dans une fonction                                 |
| <DOWN>  | Pour descendre dans la liste du menu et baisser la valeur numérique dans une fonction                                  |
| <ENTER> | Pour activer le menu actuellement affiché ou définir la valeur actuellement sélectionnée dans la fonction sélectionnée |

## Sicherheitshinweise

Diese Sicherheitshinweise enthalten wichtige Informationen zu Installation, Nutzung und Wartung von EVE E-160ZQ.

### ■ FOLGENDES SOLLTEN SIE IMMER TUN:

- ◆ Das Produkt an einen geerdeten Stromkreis anschließen.
- ◆ Das Produkt an die Betriebsspannungen anschließen, die auf dem Produktaufkleber angegeben sind.
- ◆ Vor Austausch der Sicherung von der Stromversorgung trennen.
- ◆ Bei Nichtgebrauch von der Stromversorgung trennen.
- ◆ Bei Überkopf-Montage unbedingt ein Sicherheitskabel verwenden.
- ◆ Alle Einschränkungen und Warnhinweise auf dem Aufkleber beachten.
- ◆ An einem Ort montieren, der mindestens 50 cm (20 Zoll) Belüftung bietet.
- ◆ Die Sicherung durch den gleichen Typ und die gleiche Leistung ersetzen.
- ◆ Eine Klemme mit unverlierbarem Bolzen verwenden, wenn eine einzelne Aufhängevorrichtung verwendet wird.



### ■ Den Betrieb sofort einstellen, falls eine schwerwiegende Störung eintritt.

### ■ FOLGENDES SOLLTEN SIE NIEMALS TUN:

- ◆ Das Produkt öffnen oder Reparaturen versuchen. Es enthält keine vom Benutzer zu wartenden Teile.
- ◆ In die Lichtquelle schauen, wenn das Gerät eingeschaltet ist.
- ◆ Das Gerät benutzen, wenn das Netzkabel geknickt oder beschädigt ist.
- ◆ Die Verbindung durch Ziehen am Netzkabel trennen.
- ◆ Brennbare Materialien in der Nähe des Geräts lassen, wenn es in Betrieb ist.
- ◆ Das Gehäuse berühren, wenn das Gerät eingeschaltet ist.
- ◆ Lüftungsöffnungen/Schlitze im Gehäuse blockieren.
- ◆ Das Gerät an einen Dimmer oder Rheostat anschließen.
- ◆ Das Gerät am Netzkabel tragen.
- ◆ Das Gerät bei Temperaturen über 40 °C (104 °F) betreiben.
- ◆ Das Gerät Umgebungen aussetzen, die Schutzart IP (Ingress Protection) überschreiten.
- ◆ Das Gerät Regen oder Feuchtigkeit aussetzen.
- ◆ Das Gerät im Freien verwenden.
- ◆ Das Gerät eintauchen.
- ◆ Das Gerät für längere Zeit im Freien lassen.
- ◆ Das Gerät korrosiven Umgebungsbedingungen wie Temperatur, Feuchtigkeit, Salzgehalt, Druck, Strahlung oder Stößen aussetzen.
- ◆ Das Gerät auf eine brennbare Oberfläche stellen.



### Verbindung des Steuersignals: DMX-Leitung

- Das Produkt ist mit XLR-Buchsen für den DMX-Eingang und -Ausgang ausgestattet.
- Hinweis: Dieser Steuerkreis ist isoliert und gehört zum Datenanschluss der Klasse 2.
- Der Steuerkreis weist einen kumulativen Ableitstrom von weniger als 3,5 mA auf.



## Lieferumfang

- ◆ EVE E-160ZQ
- ◆ Stromkabel
- ◆ Gel-Rahmen
- ◆ Gobo-Halter für metal-Gobos
- ◆ Gobo-Halter für Glas-Gobos
- ◆ Kurzanleitung

## Beschreibung des Bedienfelds

| Taste   | Funktion   |
|---------|--|
| <MENU>  | Beendet das aktuelle Menü oder die Funktion  |
| <UP>    | Navigiert aufwärts durch die Menüliste und erhöht den numerischen Wert in einer Funktion             |
| <DOWN>  | Navigiert abwärts durch die Menüliste und verringert den numerischen Wert in einer Funktion          |
| <ENTER> | Aktiviert das aktuell angezeigte Menü oder setzt den aktuell gewählten Wert in die gewählte Funktion |

## Note di sicurezza

Queste note di sicurezza contengono informazioni importanti sul montaggio, l'uso e la manutenzione di EVE E-160ZQ.



### ■ Cosa fare SEMPRE:

- ◆ Collegare a un circuito dotato di messa a terra.
- ◆ Collegare alle tensioni di esercizio indicate sull'adesivo con le specifiche del prodotto.
- ◆ Scollegare l'alimentazione prima di sostituire il fusibile.
- ◆ Scollegare dalla sorgente di alimentazione nei periodi di inattività.
- ◆ Usare un cavo di sicurezza se il prodotto viene appeso in alto.
- ◆ Rispettare tutte le limitazioni e le avvertenze indicate sull'adesivo con le specifiche.
- ◆ Installare in un luogo con almeno 50 cm (20 pollici) di spazio per la circolazione dell'aria.
- ◆ Sostituire il fusibile con un altro dello stesso tipo e della stessa classe.
- ◆ Usare un morsetto con vite prigioniera se si utilizza una staffa per il montaggio in sospensione.

- In caso di gravi problemi di funzionamento, sospendere immediatamente l'utilizzo.

### ■ Cosa NON FARE:

- ◆ Aprire il prodotto o tentare di ripararlo. Non contiene parti riparabili dall'utente.
- ◆ Guardare la sorgente luminosa quando il prodotto è in funzione.
- ◆ Utilizzare il prodotto se il cavo di alimentazione è piegato o danneggiato.
- ◆ Scollegare l'alimentazione stratonando il cavo di alimentazione.
- ◆ Collocare materiale infiammabile vicino al prodotto mentre è in funzione.
- ◆ Toccare l'alloggiamento quando il prodotto è in funzione.
- ◆ Bloccare i fori o le fessure di ventilazione dell'alloggiamento.
- ◆ Collegare il prodotto a un dimmer o a un reostato.
- ◆ Tirare il cavo di alimentazione per spostare il prodotto.
- ◆ Usare a temperature superiori a 40 °C (104 °F).
- ◆ Esporre ad ambienti che superano la classe IP di protezione dagli ingressi.
- ◆ Esporre a pioggia o umidità.
- ◆ Usare all'aperto.
- ◆ Immergere.
- ◆ Lasciare all'aperto per lunghi periodi di tempo.
- ◆ Esporre a condizioni ambientali corrosive derivanti, ad esempio, da temperatura, umidità, salinità, pressione, irraggiamento o urto.
- ◆ Collocare il prodotto su una superficie infiammabile.



### Collegamento del segnale di controllo: linea DMX

- Il prodotto è dotato di prese XLR per l'ingresso e l'uscita DMX.
- Nota: questo circuito di controllo è isolato e fa parte della porta dati di Classe 2.
- Il circuito di controllo ha una corrente di dispersione cumulativa inferiore a 3,5 mA.

## Cosa è incluso

- ◆ EVE E-160ZQ
- ◆ Cavo di alimentazione
- ◆ Porta-gelatina
- ◆ Porta gobo per gobo in metallo
- ◆ Porta gobo per gobo in vetro
- ◆ Guida rapida

## Descrizione del pannello di controllo

| Pulsante | Funzione  |
|----------|---|
| <MENU>   | Consente di uscire dal menu o dalla funzione corrente   |
| <UP>     | Consente di spostarsi verso l'alto nell'elenco menu e di aumentare il valore numerico all'interno di una funzione   |
| <DOWN>   | Consente di spostarsi verso il basso nell'elenco menu e di diminuire il valore numerico all'interno di una funzione |
| <ENTER>  | Consente di attivare il menu visualizzato o impostare il valore selezionato nella funzione selezionata              |

## Veiligheidsvoorschriften

Deze veiligheidsvoorschriften bevatten belangrijke informatie over de installatie, het gebruik en het onderhoud van EVE E-160ZQ.

### ■ ALTIJD:

- ◆ Aansluiten op een geaard circuit.
- ◆ Aansluiten op bedrijfsspanningen zoals aangegeven op de sticker met productspecificaties.
- ◆ De stekker uit het stopcontact halen alvorens de zekering te vervangen.
- ◆ De verbinding met de stroombron verbreken tijdens periodes van inactiviteit.
- ◆ Een veiligheidskabel gebruiken wanneer het product hoog wordt gemonteerd.
- ◆ Alle beperkingen en waarschuwingen op de sticker met specificaties in acht nemen.
- ◆ Op een plaats monteren met een beluchting van ten minste 50 cm.
- ◆ De zekering vervangen door een exemplaar van hetzelfde type en spanningsniveau.
- ◆ Een klem met verliesvrije bout gebruiken wanneer er één ophangbeugel wordt gebruikt.



### ■ Stop het gebruik onmiddellijk bij een ernstig probleem in de werking.

### ■ NOOIT:

- ◆ Dit product openen of proberen reparaties uit te voeren. Het bevat geen onderdelen die een gebruiker kan repareren.
- ◆ In de lichtbron kijken wanneer het product is ingeschakeld.
- ◆ Gebruiken als het snoer geknikt of beschadigd is.
- ◆ De stekker loskoppelen door aan het netsnoer te trekken.
- ◆ Brandbare materialen in de buurt van het product laten terwijl het is ingeschakeld.
- ◆ De behuizing aanraken als het product is ingeschakeld.
- ◆ Ventilatiegaten/sleuven in de behuizing afdekken.
- ◆ Aansluiten op een dimmer of regelweerstand.
- ◆ Het product aan het snoer dragen.
- ◆ Gebruiken bij temperaturen boven 40 °C.
- ◆ Blootstellen aan omgevingen die de IP-classificatie overschrijden.
- ◆ Blootstellen aan regen of vocht.
- ◆ Buitenshuis gebruiken.
- ◆ Onderdempelen.
- ◆ Gedurende lange tijd in de open lucht laten.
- ◆ Blootstellen aan corrosieve omgevingsomstandigheden zoals temperatuur, vochtigheid, zilttheid, druk, straling, of schok.
- ◆ Dit product op een ontvlambaar oppervlak zetten.



### Aansluiting van het stuursignaal: DMX-lijn

- **Het product heeft XLR-aansluitingen voor DMX-ingang en -uitgang.**
- **Kennisgeving: Dit stuurcircuit is geïsoleerd en behoort tot de gegevenspoort van Klasse 2.**
- **Het stuurcircuit heeft een cumulatieve lekstroom van minder dan 3,5 mA.**



## In de verpakking

- ◆ EVE E-160ZQ
- ◆ Stroomkabel
- ◆ Gel Frame
- ◆ Gobo-houders voor metalen Gobo's
- ◆ Gobo-houders voor glazen Gobo's
- ◆ Beknopte handleiding

## Beschrijving van bedieningspaneel

| Knop    | Functie  |
|---------|--|
| <MENU>  | Hiermee verlaat u het huidige menu of de huidige functie   |
| <UP>    | Hiermee navigeert u omhoog in de menulijst en verhoogt u bij een functie de numerieke waarde                         |
| <DOWN>  | Hiermee navigeert u omlaag in de menulijst en verlaagt u bij een functie de numerieke waarde                         |
| <ENTER> | Hiermee activeert u het weergegeven menu of stelt u de huidige geselecteerde waarde in voor de geselecteerde functie |

Contact Us

| General Information   | Technical Support  |
|---|--|
| <b>Chauvet World Headquarters</b>   |  |
| Address: 3360 Davie Rd., Suite 509<br>Davie, FL 33314<br>Voice: (954) 577-4455<br>Fax: (954) 929-5560<br>Toll Free: (800) 762-1084                      | Voice: (844) 393-7575<br>Fax: (954) 756-8015<br>Email: <a href="mailto:chauvetcs@chauvetlighting.com">chauvetcs@chauvetlighting.com</a><br>Website: <a href="http://www.chauvetdj.com">www.chauvetdj.com</a> |
| <b>Chauvet U.K.</b>   |  |
| Address: Pod 1 EVO Park<br>Little Oak Drive, Sherwood Park<br>Nottinghamshire, NG15 0EB<br>UK<br>Voice: +44 (0) 1773 511115<br>Fax: +44 (0) 1773 511110 | Email: <a href="mailto:UKtech@chauvetlighting.eu">UKtech@chauvetlighting.eu</a><br>Website: <a href="http://www.chauvetdj.eu">www.chauvetdj.eu</a>   |
| <b>Chauvet Benelux</b>  |  |
| Address: Vaartlaan 9<br>9800 Deinze<br>Belgium<br>Voice: +32 9 388 93 97  | Email: <a href="mailto:BNLtech@chauvetlighting.eu">BNLtech@chauvetlighting.eu</a><br>Website: <a href="http://www.chauvetdj.eu">www.chauvetdj.eu</a>   |
| <b>Chauvet France</b>   |  |
| Address: 3, Rue Ampère<br>91380 Chilly-Mazarin<br>France<br>Voice: +33 1 78 85 33 59  | Email: <a href="mailto:FRtech@chauvetlighting.fr">FRtech@chauvetlighting.fr</a><br>Website: <a href="http://www.chauvetdj.eu">www.chauvetdj.eu</a>   |
| <b>Chauvet Germany</b>  |  |
| Address: Bruno-Bürgel-Str. 11<br>28759 Bremen<br>Germany<br>Voice: +49 421 62 60 20   | Email: <a href="mailto:DEtech@chauvetlighting.de">DEtech@chauvetlighting.de</a><br>Website: <a href="http://www.chauvetdj.eu">www.chauvetdj.eu</a>   |
| <b>Chauvet Mexico</b>   |  |
| Address: Av. de las Partidas 34 - 3B<br>(Entrance by Calle 2)<br>Zona Industrial Lerma<br>Lerma, Edo. de México, CP 52000<br>Voice: +52 (728) 690-2010  | Email: <a href="mailto:servicio@chauvet.com.mx">servicio@chauvet.com.mx</a><br>Website: <a href="http://www.chauvetdj.mx">www.chauvetdj.mx</a>   |

Visit the applicable website above to verify our contact information and instructions to request support. Outside the U.S., U.K., Ireland, Mexico, France, Germany, or Benelux, contact the dealer of record.

EVE E-160ZQ QRG ML6 Rev. 2  
© Copyright 2025 Chauvet  
All rights reserved



RoHS

